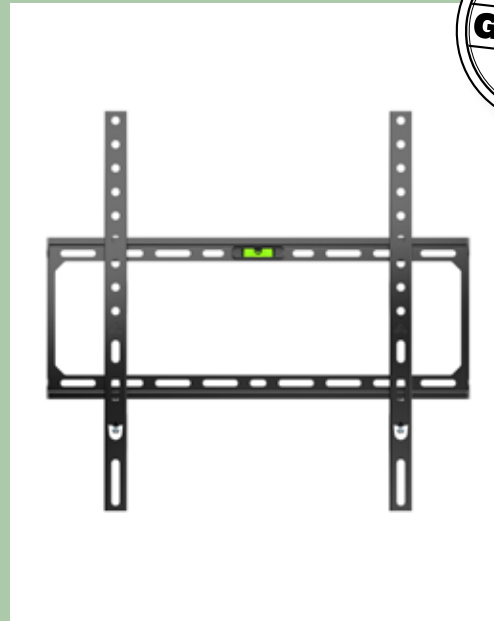
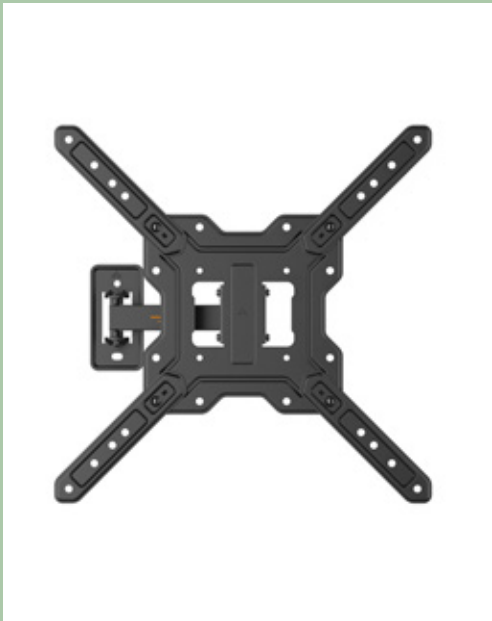


# UNSERE **Economy Line**



einfach  
... nur gut

Die Economy Line steht für konsequente Einfachheit:  
Funktionale Halterungen, die genau das liefern, was wirklich zählt.

Solide Qualität und ein überzeugendes Preisniveau.

# Wandhalterung für TV

13" - 43"  
33 - 109 cm 45 kg

Wandabstand: 22 mm  
VESA 50x50 - 200x200



HEG 1 L



0° ~ -8°  
Neigbar

HEG 2 L



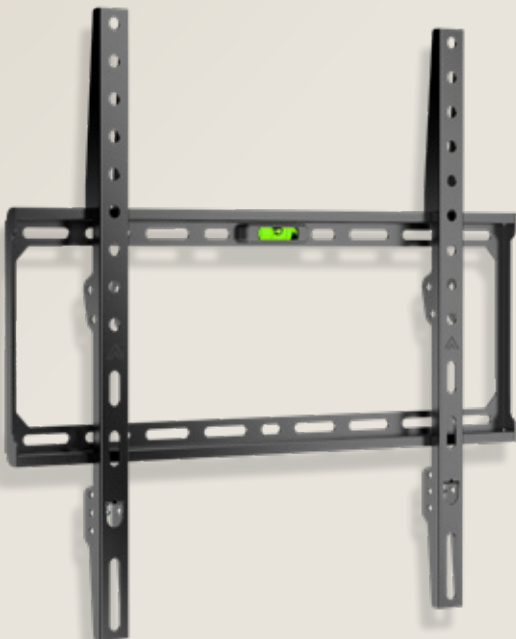
Reduzierte Paketgröße

REDUZIERT VERSAND- UND LAGERKOSTEN  
Ideal für Online-Händler

# Wandhalterung für große TV

32" - 75"  
81 - 191 cm 45 kg

Wandabstand: 22 mm  
VESA 50x50 - 400x400



HEG 3 L



0° ~ -8°  
Neigbar

HEG 4 L

# Schwenkbare Wandhalterung für TV

23" - 65" 30 kg +5° ~ -10° 180° VESA 100x100 - 400x400  
58 - 165 cm

Wandabstand: 55 - 207 mm



HEG 5 L

Wandabstand: 60 - 397 mm



HEG 6 L

# Schwenkbare Wandhalterung für große TV

37" - 80" 40 kg +3° ~ -15° 120° +/- 3° VESA 100x100 - 600x400  
94 - 203 cm

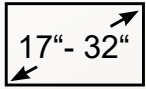
Wandabstand: 67 - 355 mm



HEG 7 L

einfach  
... nur gut

# Bewegliche Halterung für Monitor & Laptop



43 - 81 cm



10 kg  
pro Arm



+/- 45°



180°



360°

Höhe: 408 mm

VESA 75x75 - 100x100

Mit Befestigungsklemme (10 - 85 mm) und Adapterplatte zur Festmontage am Tisch

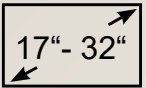
Laptop



& Monitor

HEG 8 L

# Bewegliche Halterung für Monitore



43 - 81 cm



2 - 9 kg  
pro Arm



+/- 90°



180°



360°

Mit Federsystem, höhenverstellbar max. 250 mm

VESA 75x75 - 100x100

Mit Befestigungsklemme (10 - 80 mm) und Adapterplatte zur Festmontage am Tisch

1 Monitor



HEG 9 L

2 Monitore



HEG 10 L

# UNSERE Economy Line

MINIMAL GEHALTEN – MAXIMAL GESPART



*feel good...*

Ohne Hochglanzbeschichtung -  
**preisbewusst** und **recyclingfreundlich**

# UNSERE **Economy Line**

einfach  
... nur gut

