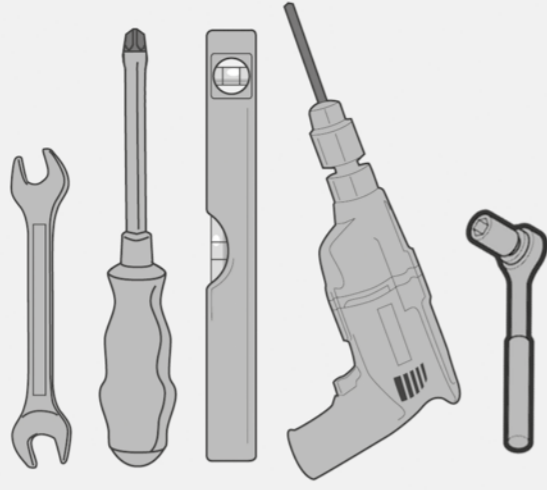


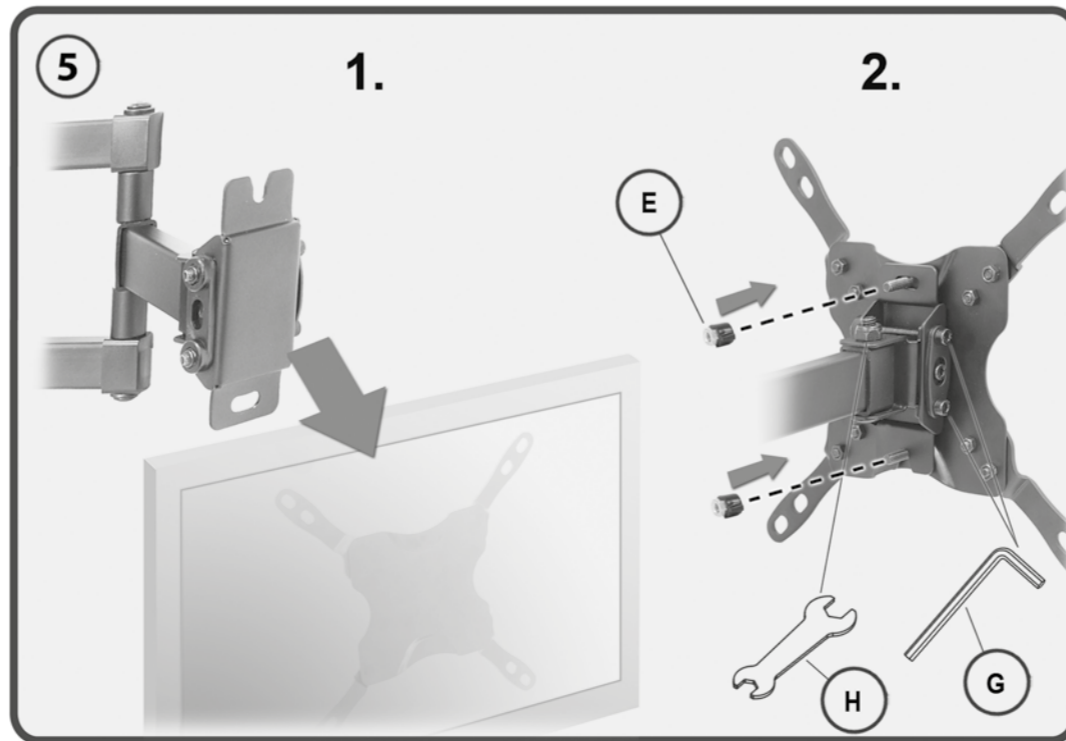
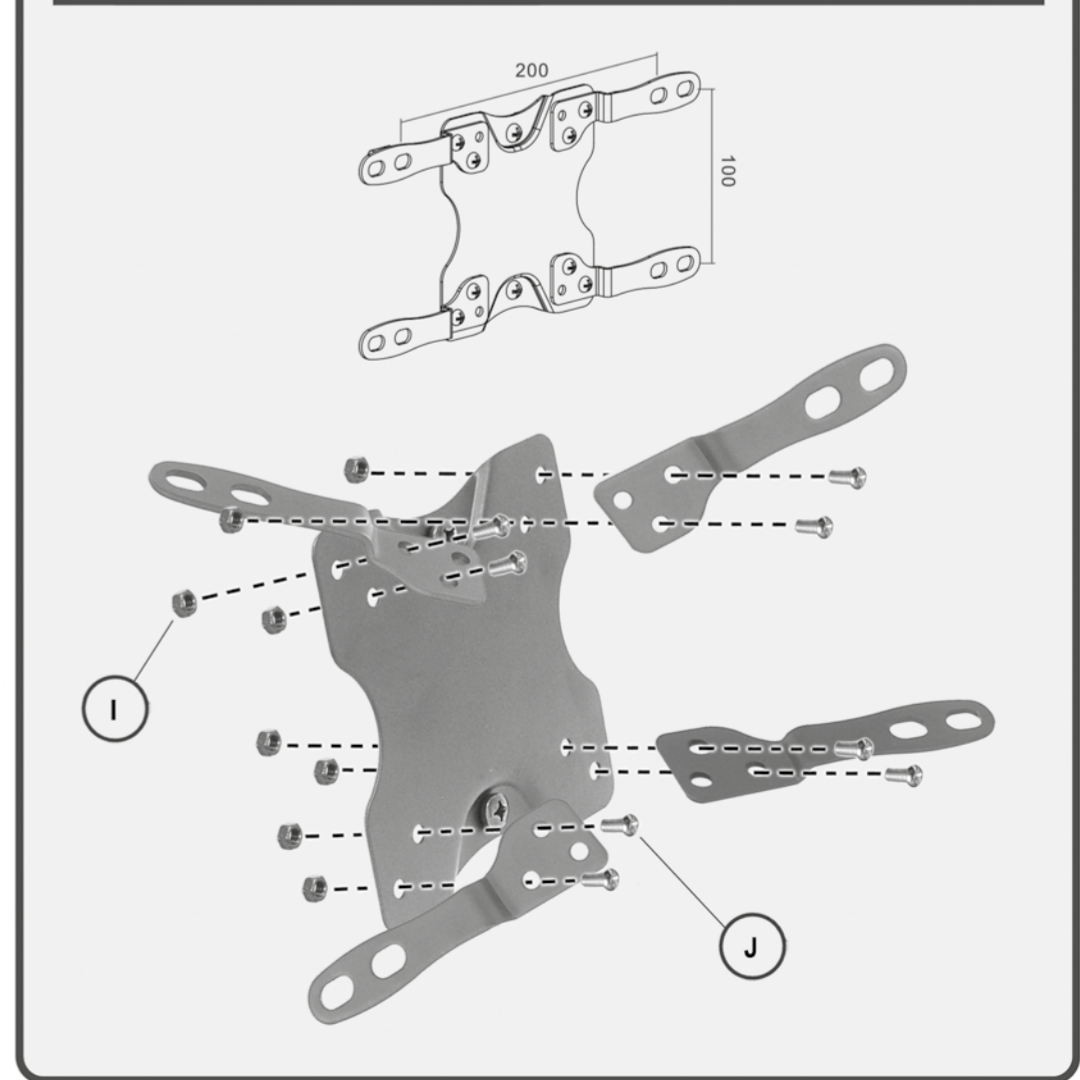
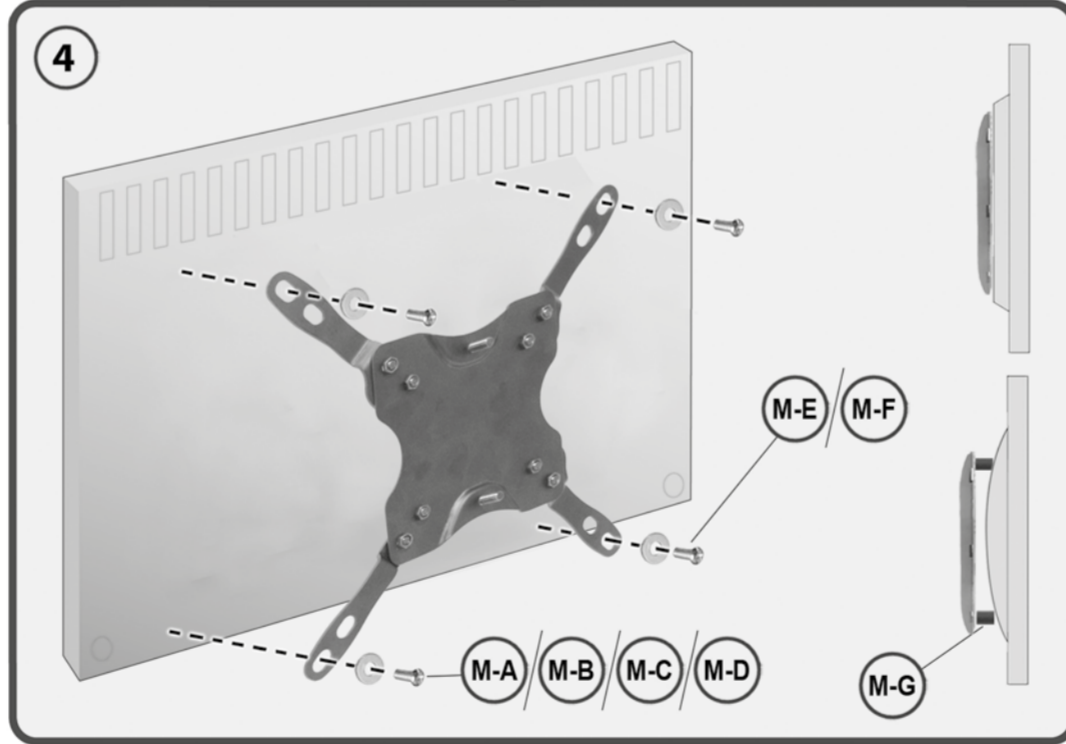
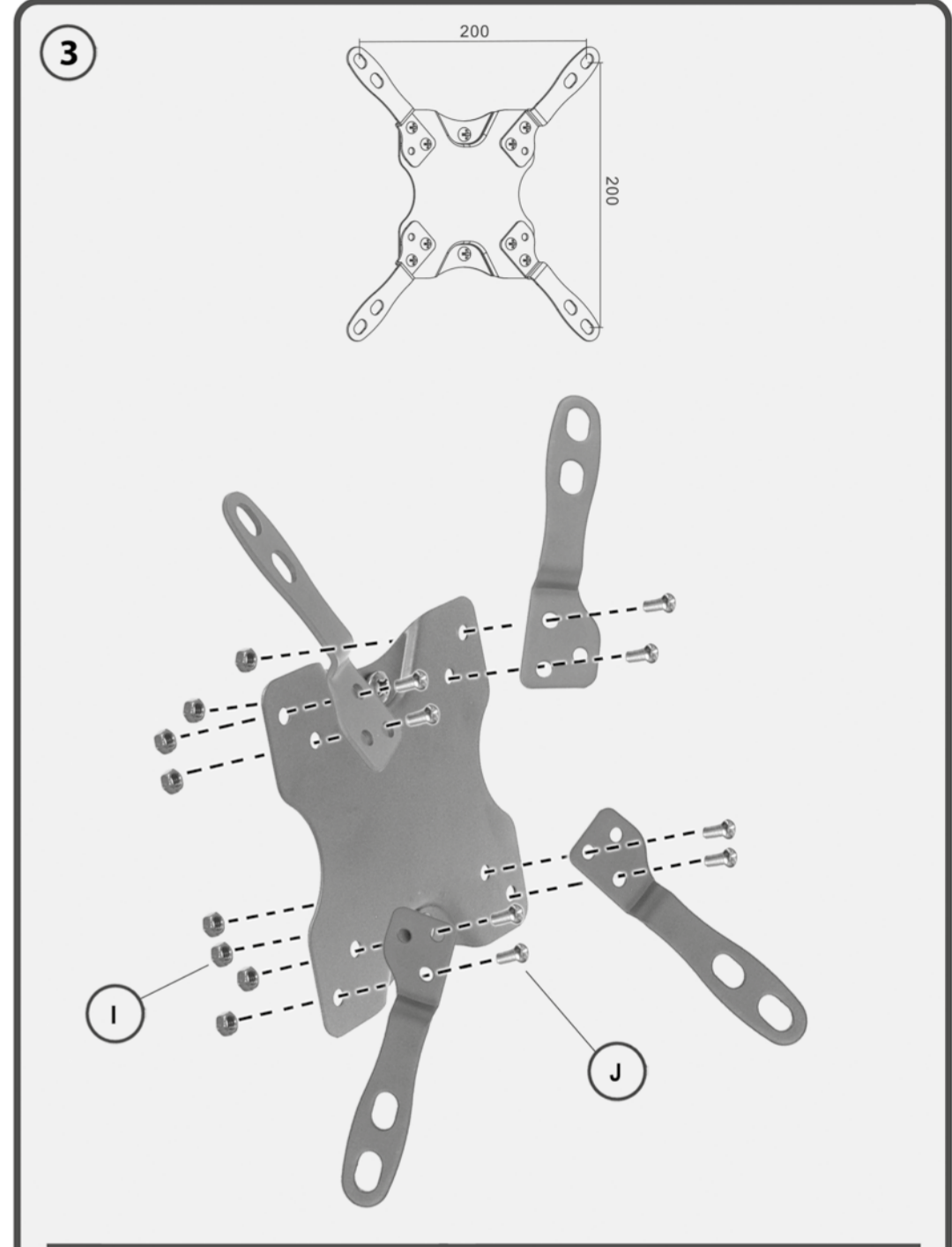
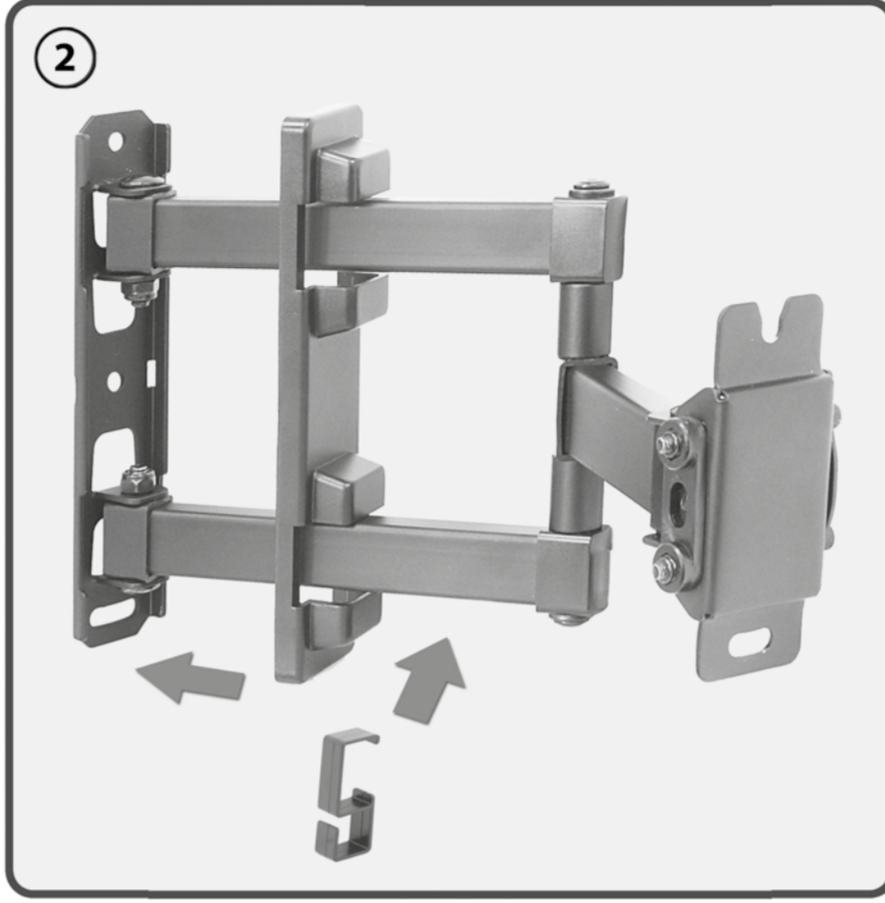
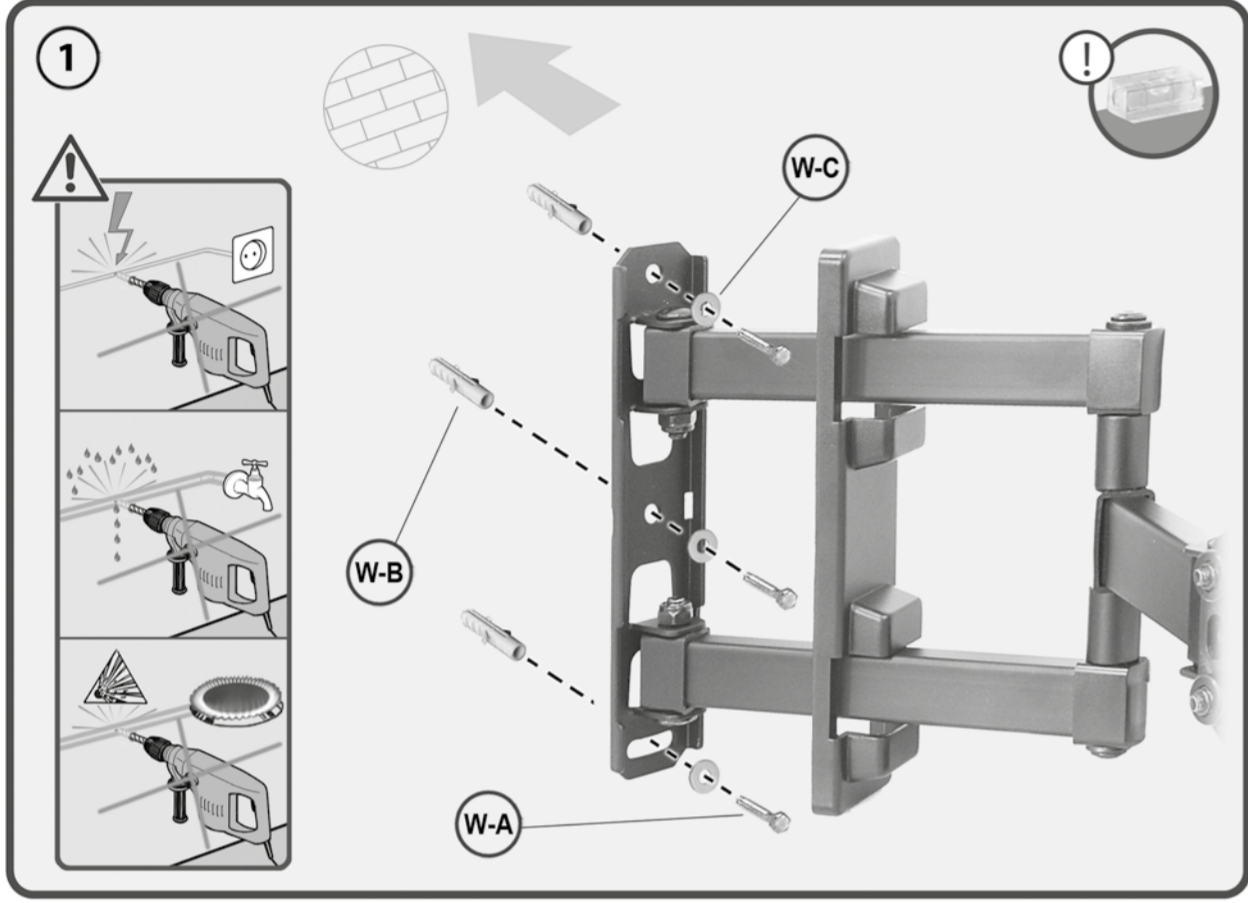
HF 11-2 L HF 11-2 WL

Wandhalter für
Flachbildschirme

Bracket for
Flat Screens



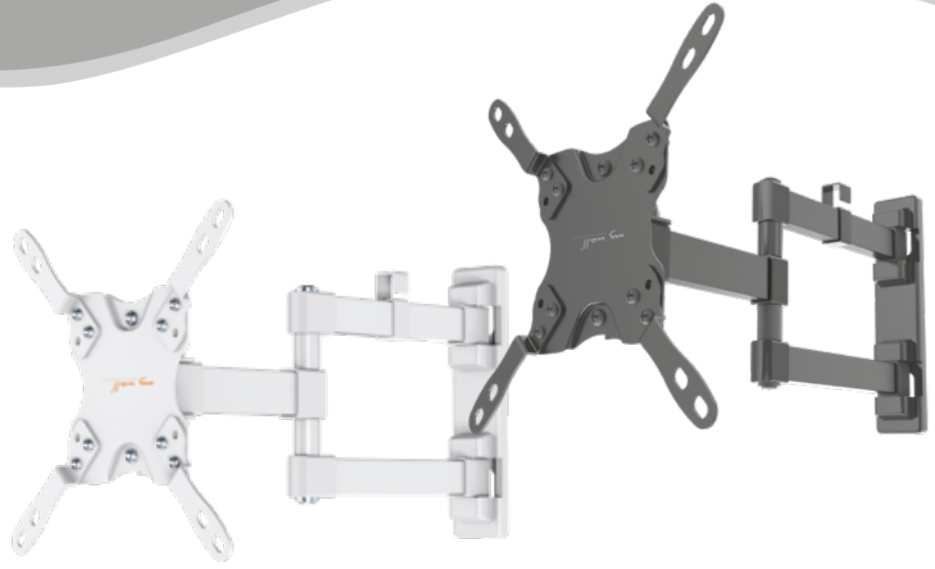
| | | | | | | |
|------------|------------|------|------|------|------|------|
| M4x14 (x4) | M8x20 (x4) | (x8) | (x3) | | | |
| M5x14 (x4) | D5 (x4) | (x1) | (x3) | | | |
| M6x14 (x4) | D8 (x4) | (x1) | (x3) | (x2) | (x8) | (x8) |



Montageanleitung
Assembly Instructions
Instrucciones de montaje
Navod pro montaz
Monteringanvisning
Montážna inštrukcia
Palgaidusjuhise
Montavimo instrukcija
Instruții de montaj
Montaj Rehberi
Instruccões de montagem

Montageanleitung
Montageanleitung
Montageanleitung
Montageanleitung
Montageanleitung
Montageanleitung
Montageanleitung
Montageanleitung
Montageanleitung
Montageanleitung
Montageanleitung
Montageanleitung

HF 11-2 L
HF 11-2 WL



my wall®
mount accessories

Wandhalter für Flachbildschirme
Bracket for Flat Screens

