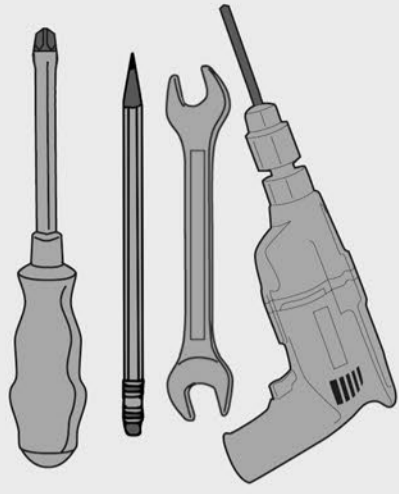
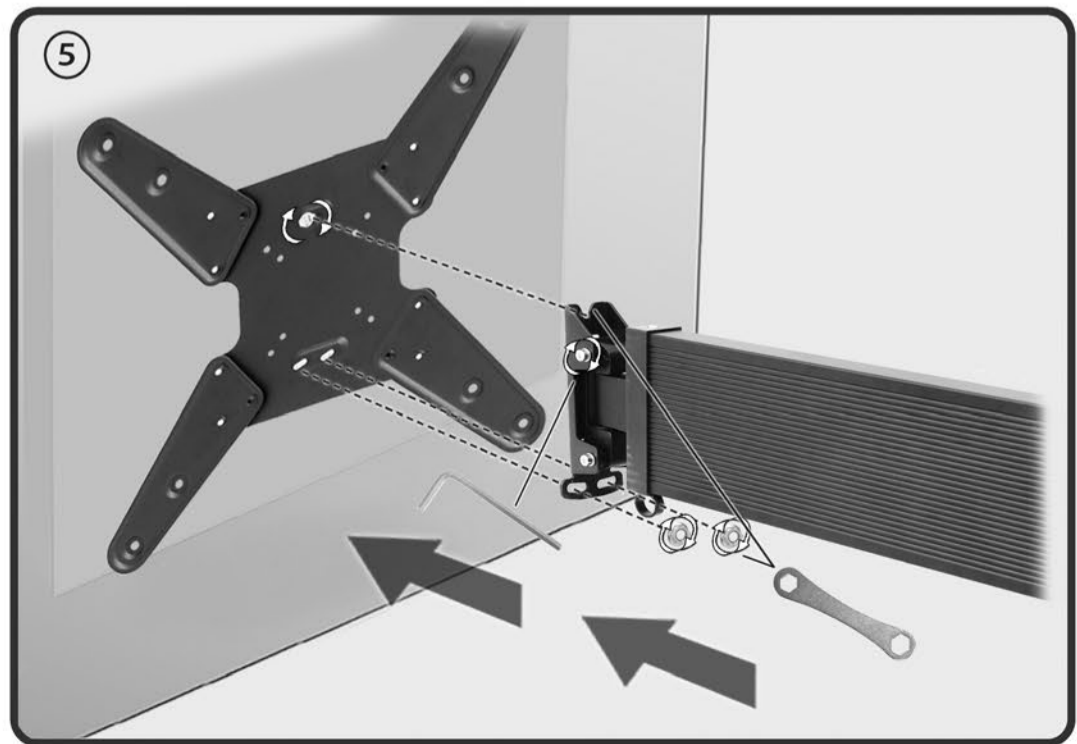
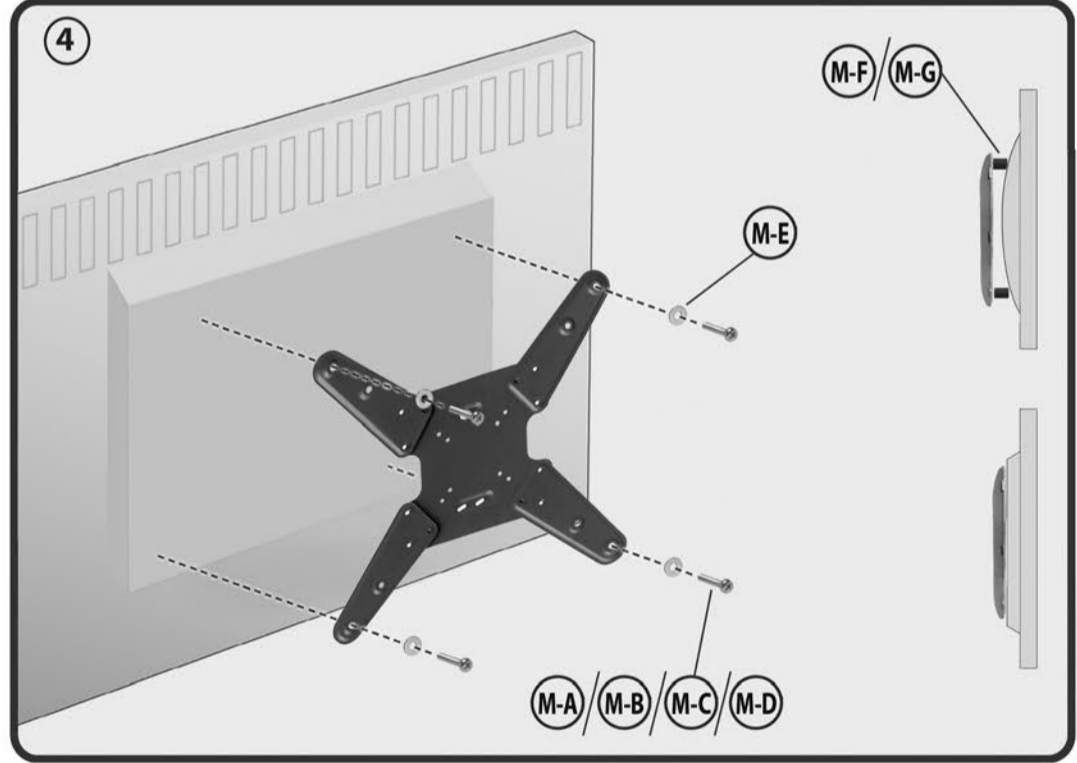
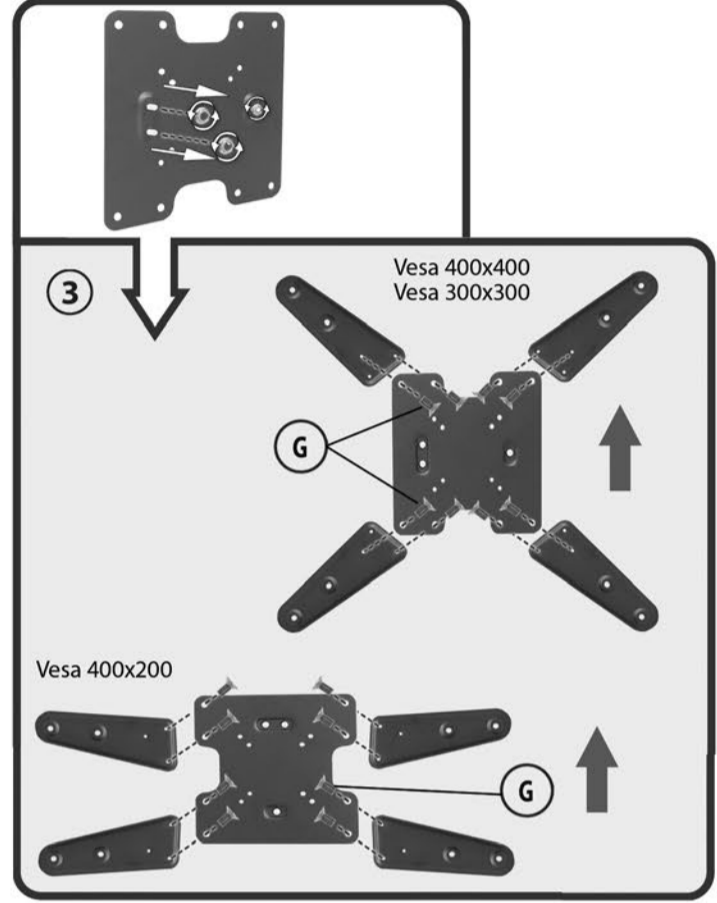
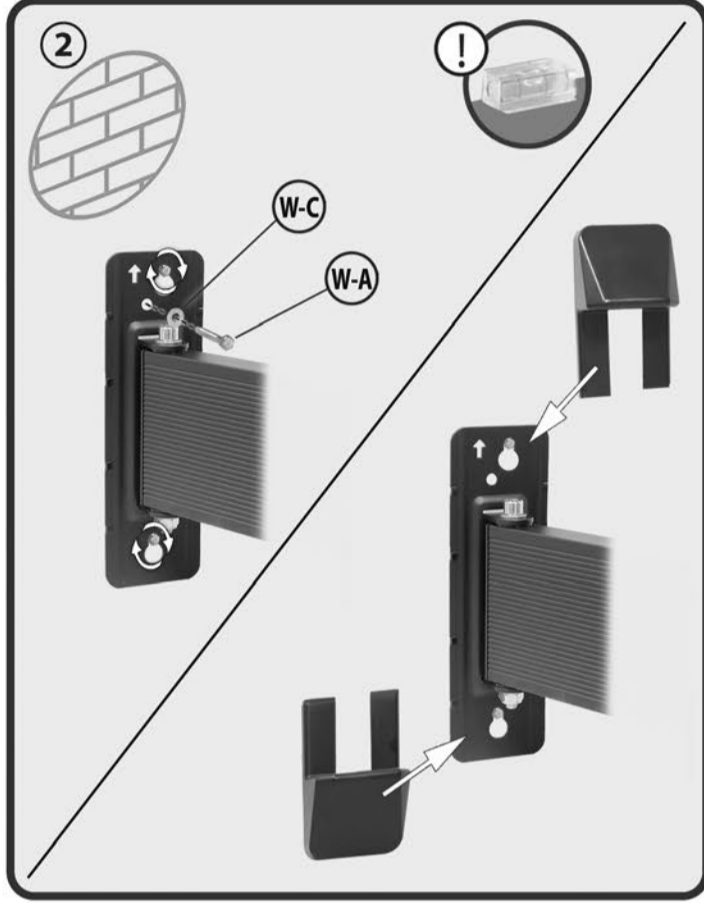
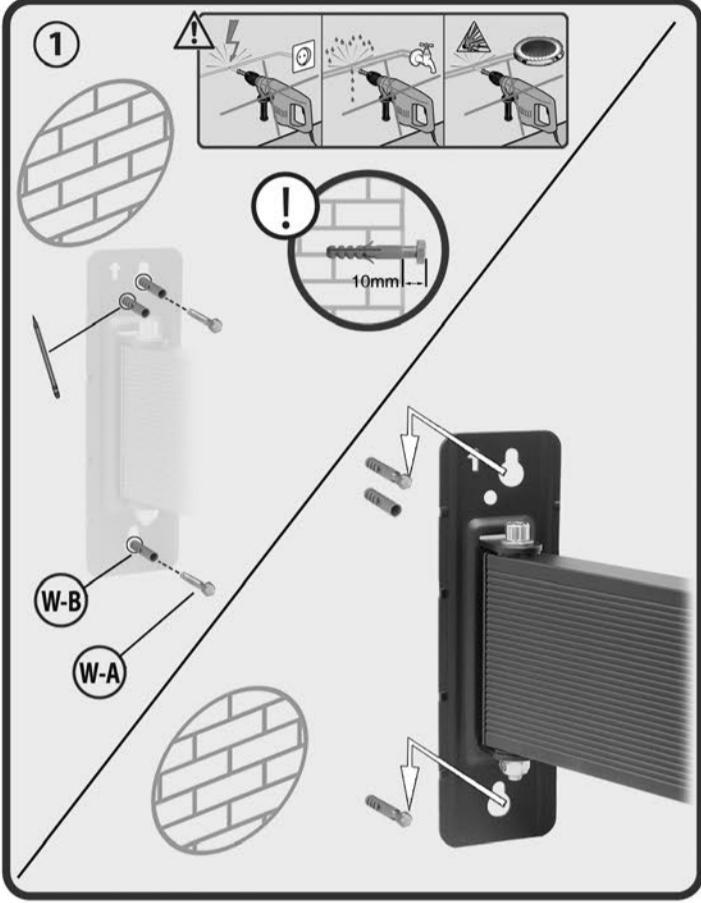


HL 20 L

Wandhalter für LCD TV
Bracket for LCD Monitor



(M-A)		M6x14 (x4)	(M-E)		D8 (x4)	(W-A)		(x3)
(M-B)		M8x16 (x4)	(M-F)		(x4)	(W-B)		(x3)
(M-C)		M6x30 (x4)	(M-G)		(x4)	(W-C)		(x1)
(M-D)		M8x35 (x4)	(G)		(x8)			



Montageanleitung Assembly instructions

Montageanleitung
Assembly instructions
Instruccions de montaje
Οδηγία συναρμολόγησης
Montageanleitung
Instruccions de montaje
Asemnsoahje
Montingsvejledning
Montážas instrukcja
Instruzioni d'uso

HL 20 L



my wall®
mount accessories

Wandhalter für LCD TV
Bracket for LCD Monitor

