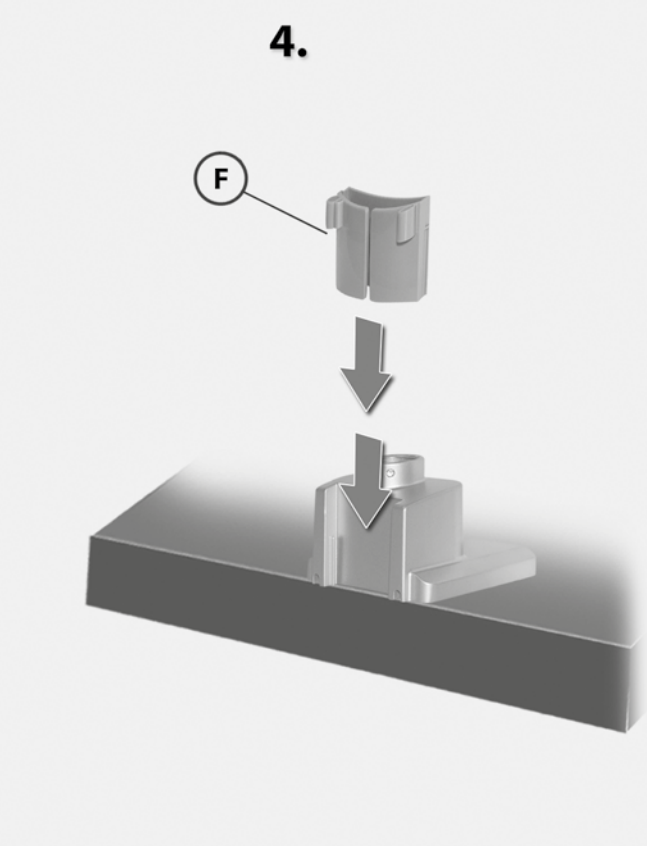
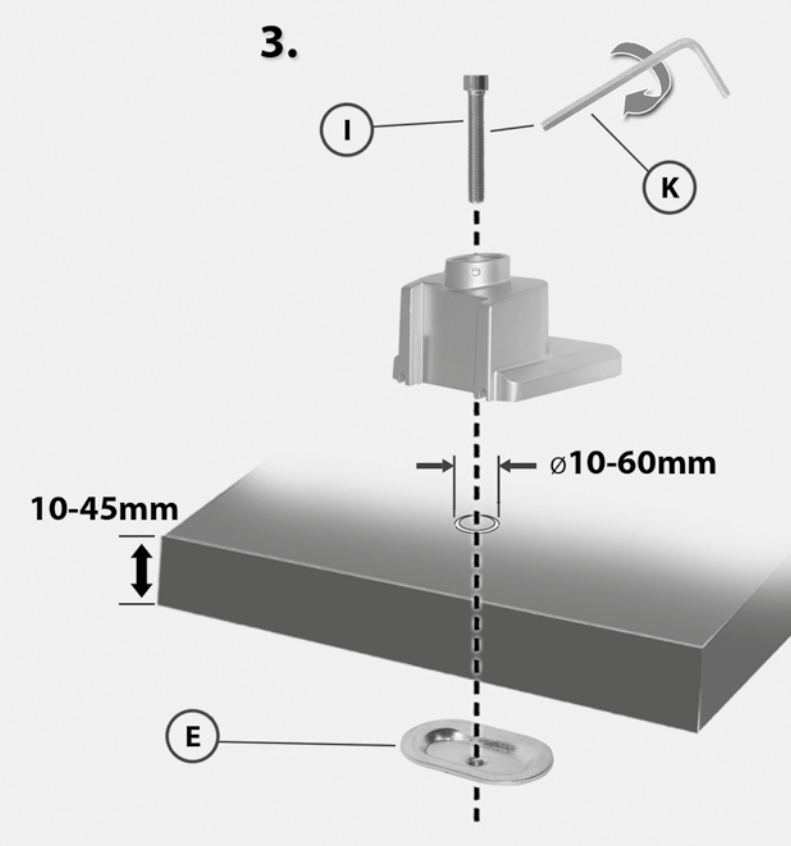
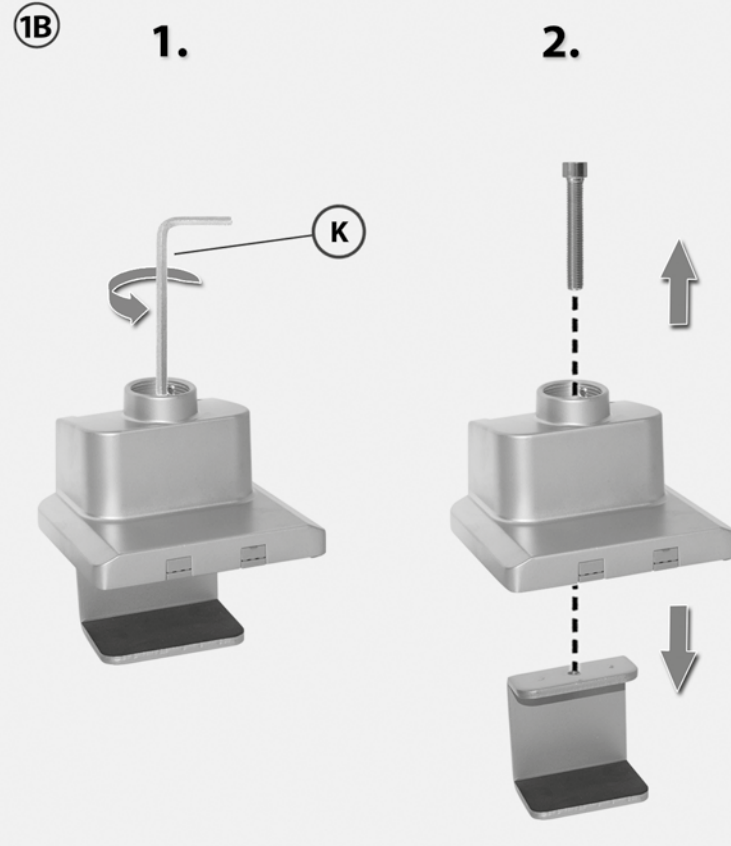
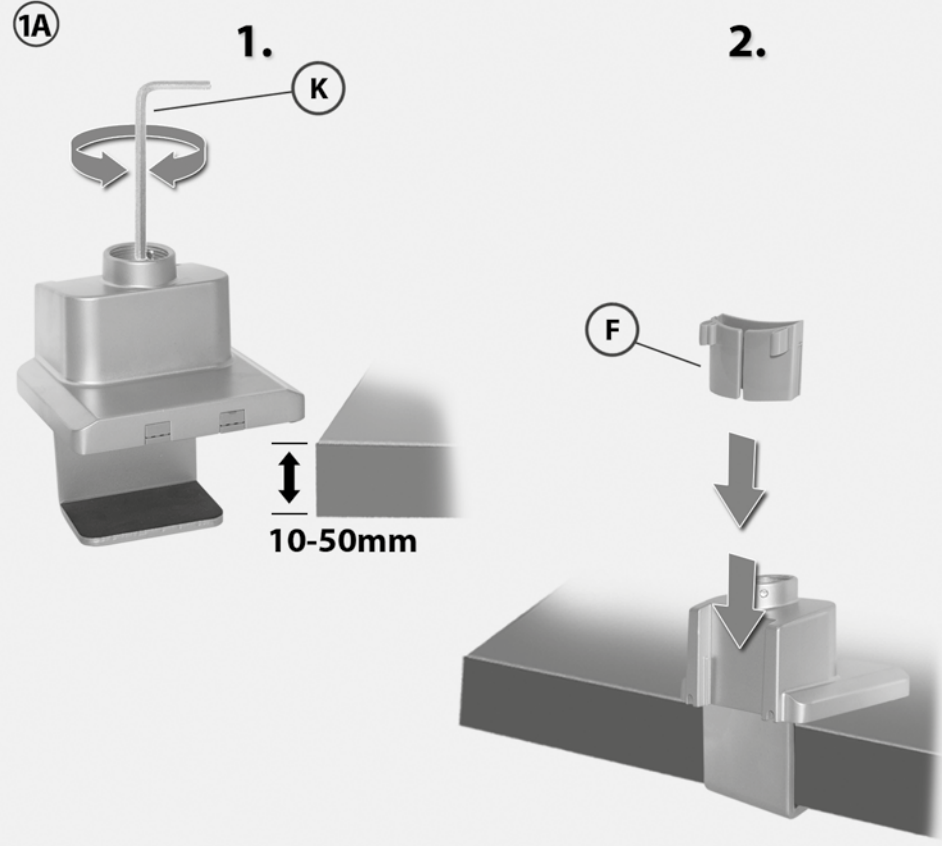
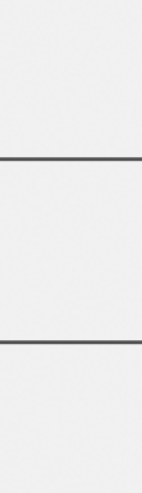
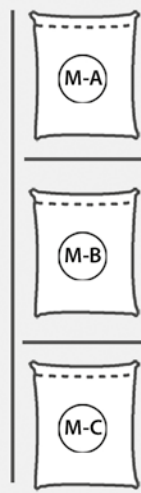
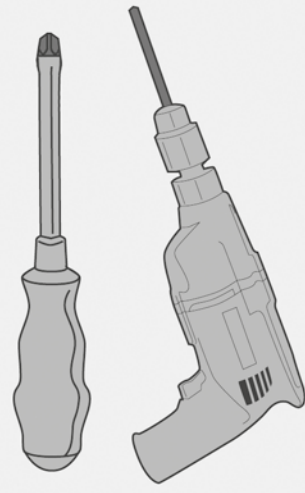


# HL 51-2 L

Vollbeweglicher  
Tischhalter für Flachbildschirme

Full-Motion Desk Bracket  
for Flat Screens



Montageanleitung  
Assembley instructions  
Instrucciones de montaje  
Návod pro montáž  
Montierungsanleitung  
Montaj Rehberi  
Montaringsanvisning  
Instrucciones de montaje  
Montážní příručka  
Päigaldusjuhise  
Montażowa instrukcja  
Montavimo instrukcija  
Instruzioni d'uso

HL 51-2 L



my wall  
mount accessories

Vollbeweglicher Tischhalter für Flachbildschirme  
Full-Motion Desk Bracket for Flat Screens

