

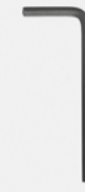
HL 58 L

Höhenverstellbarer
Tischständer für
Flachbildschirme

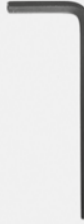
Height adjustable
Desk Stand for
Flat Screens



M6x16 (x3)



4mm (x1)



5mm (x1)



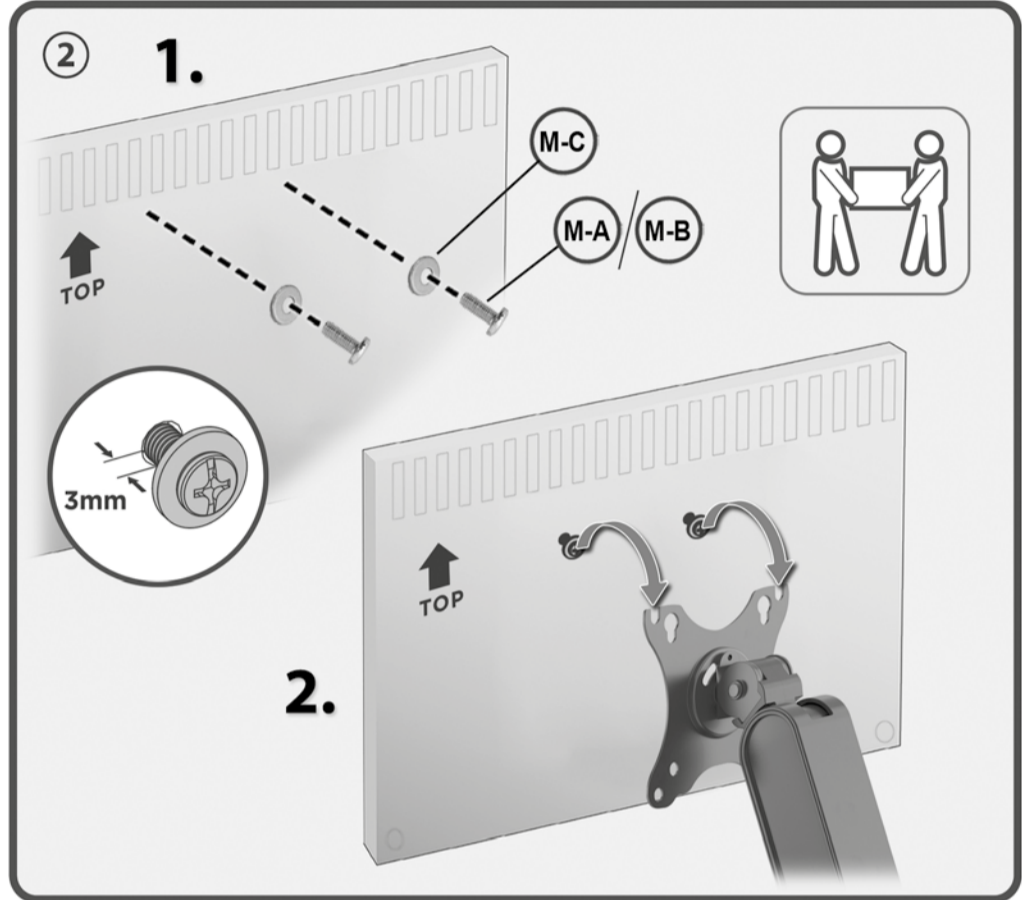
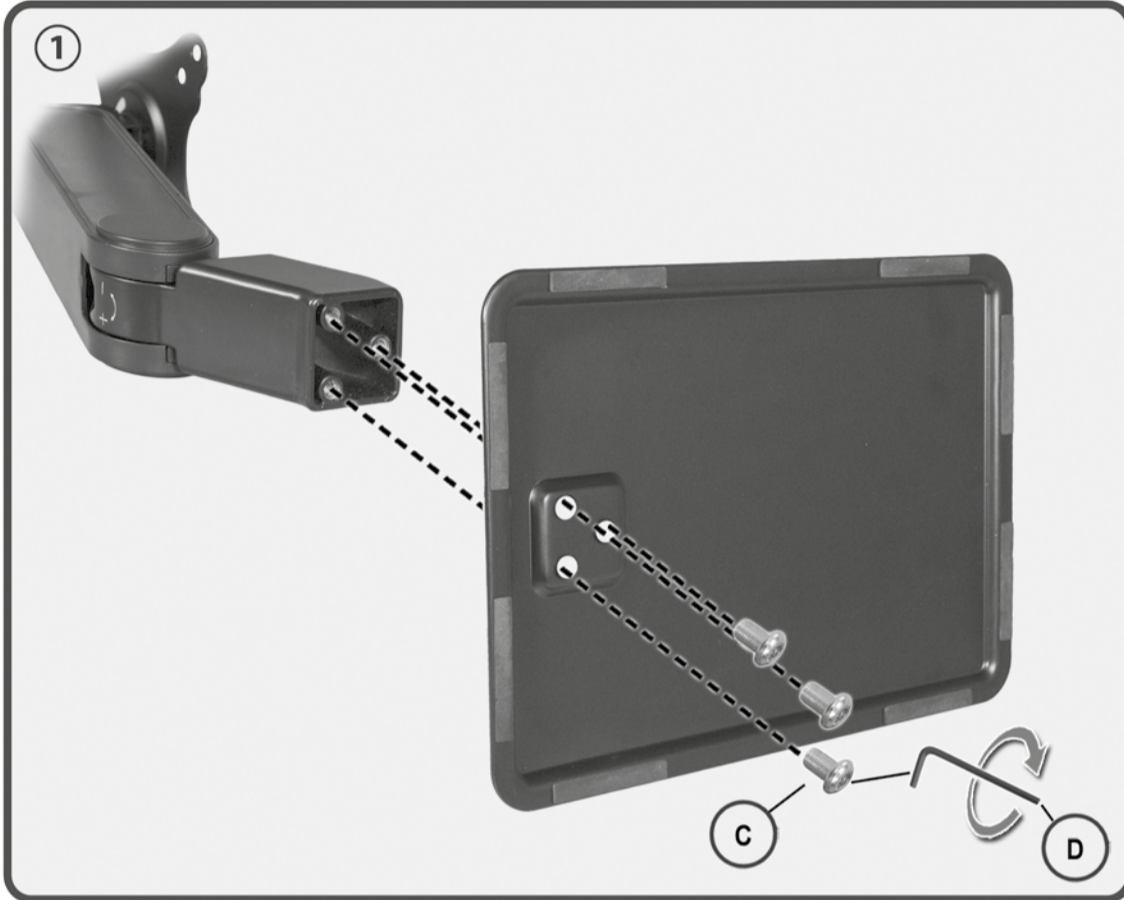
M4x12(x4)



M5x12(x4)

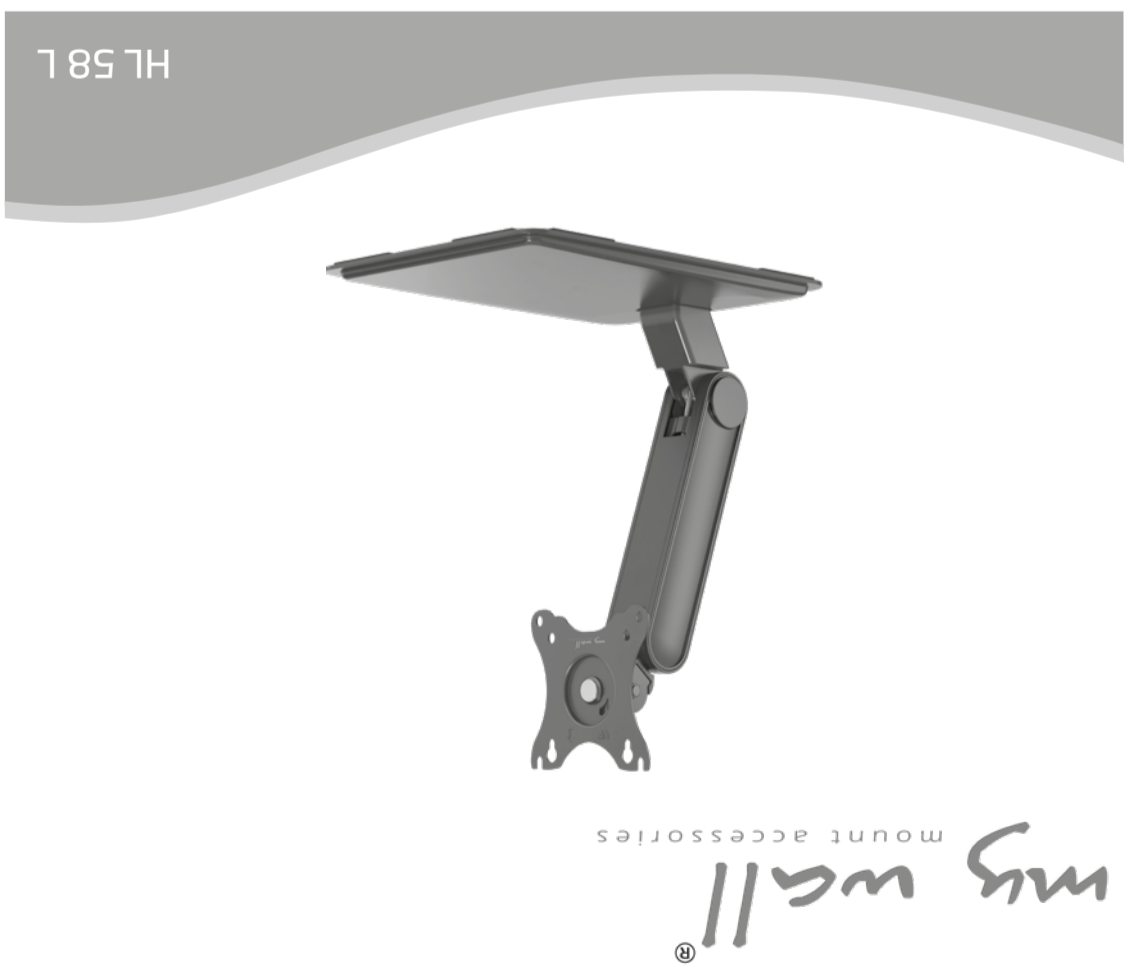
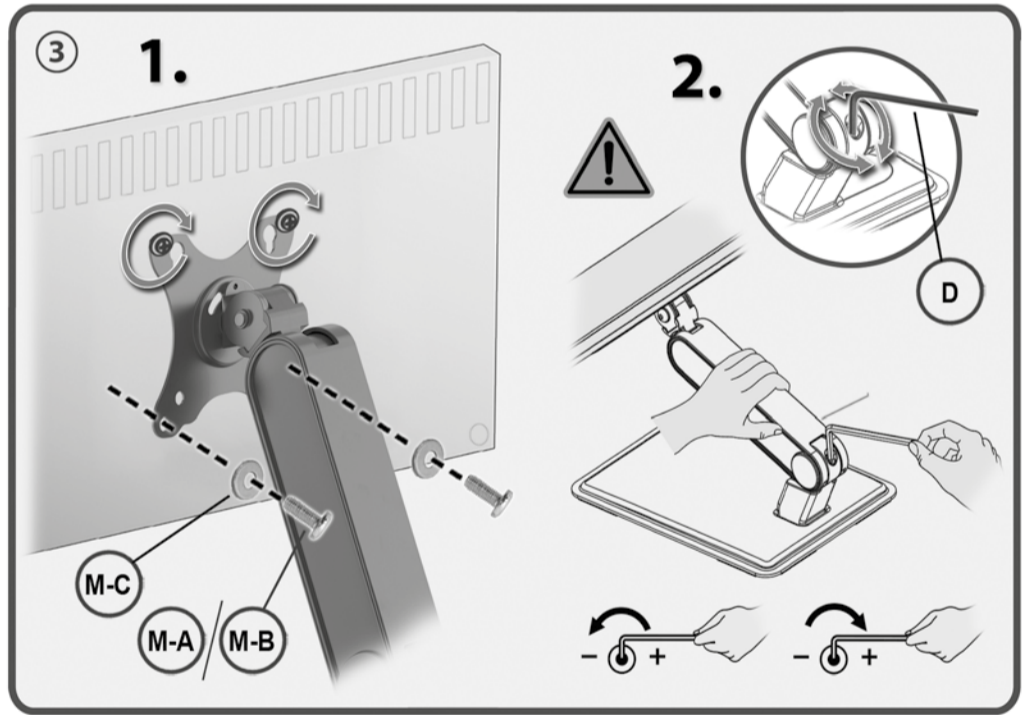


D5(x4)

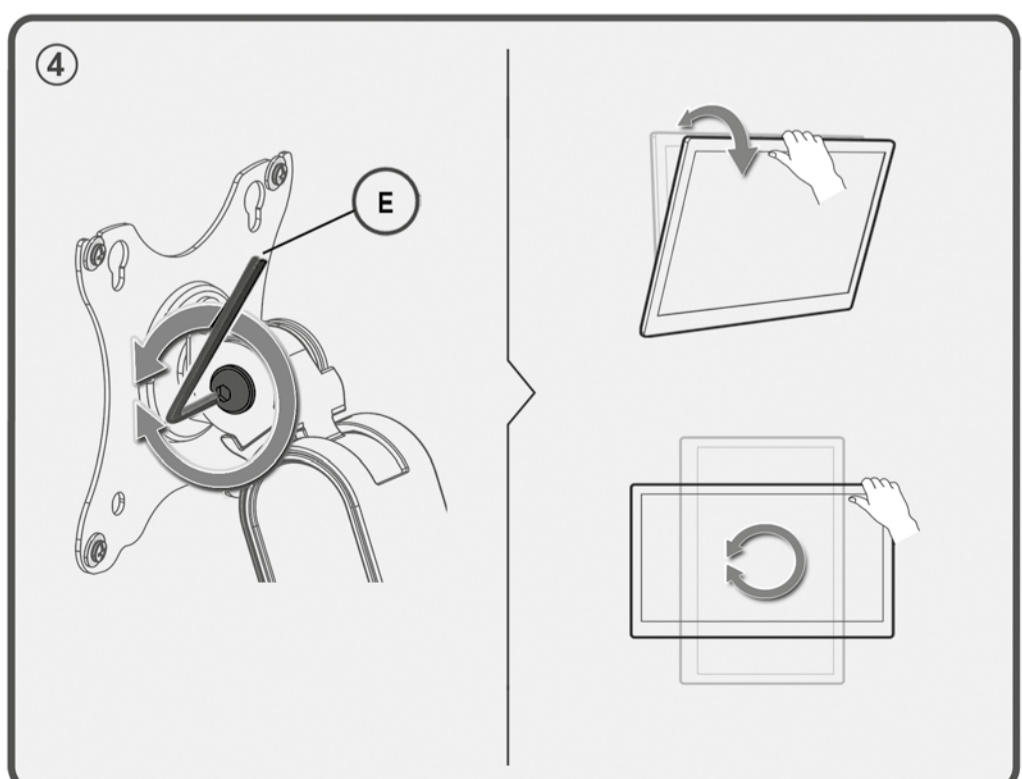


Montageanleitung
 Οδηγία συναρμολόγησης
 Instructions de montage
 Assembly instructions
 Instruções de montagem
 Návod pro montáž
 Instrucciones de montaje
 Asemnusaohje
 Monteringsvejledning
 Monteringsvejledning
 Montážas instrukcja
 Paigaldusjuhise
 Montavimo instrukcija
 Monteringsanvisning
 Montaj Rehberi
 Istruzioni d'uso

Montageanleitung Assembly Instructions



my wall
mount accessories



Höhenverstellbarer Tischständer für Flachbildschirme
Height adjustable Desk Stand for Flat Screens

