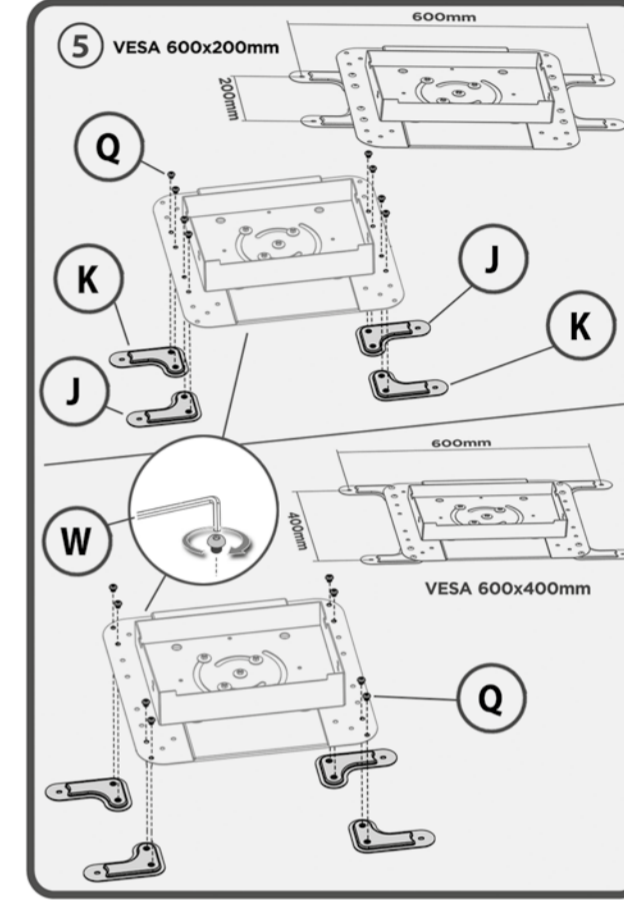
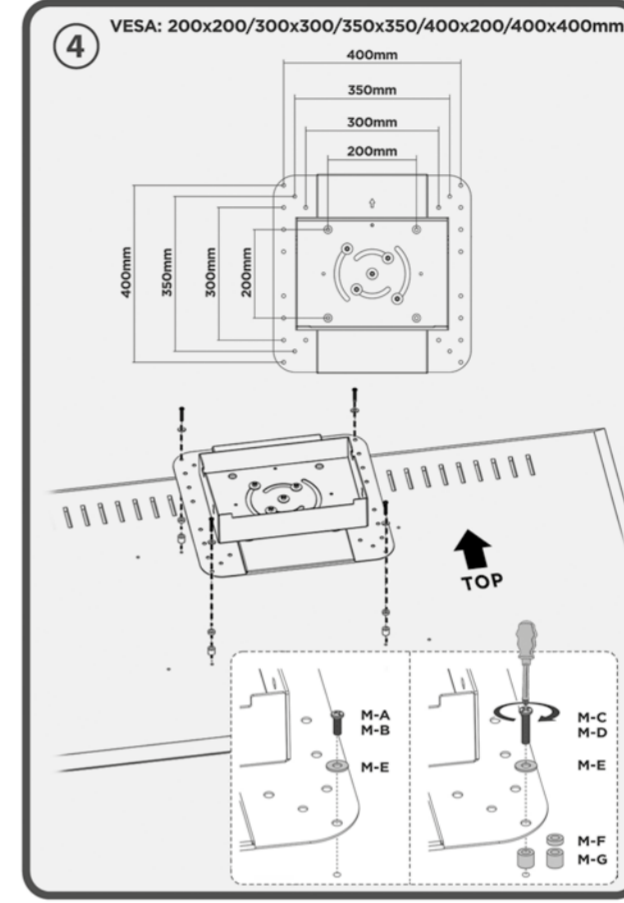
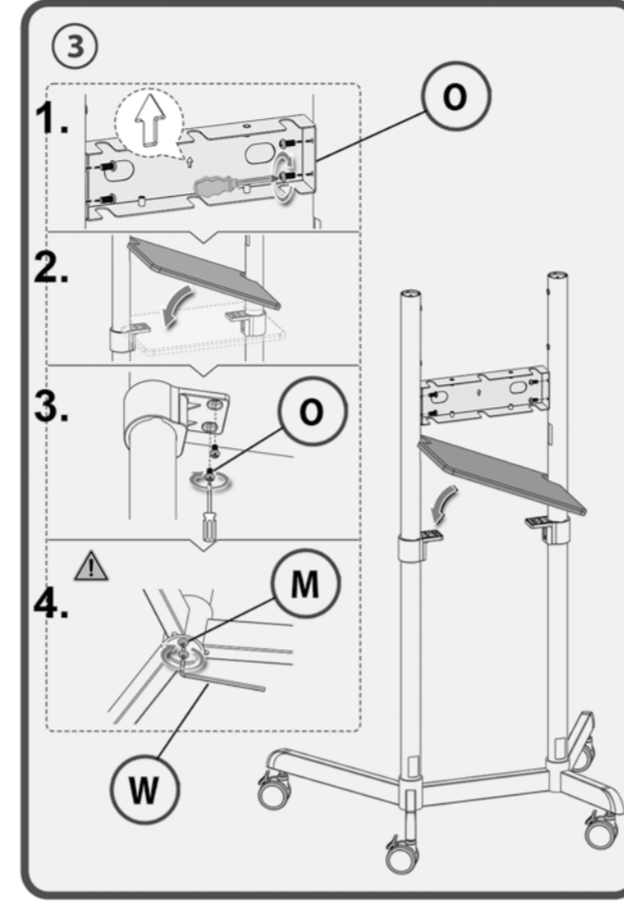
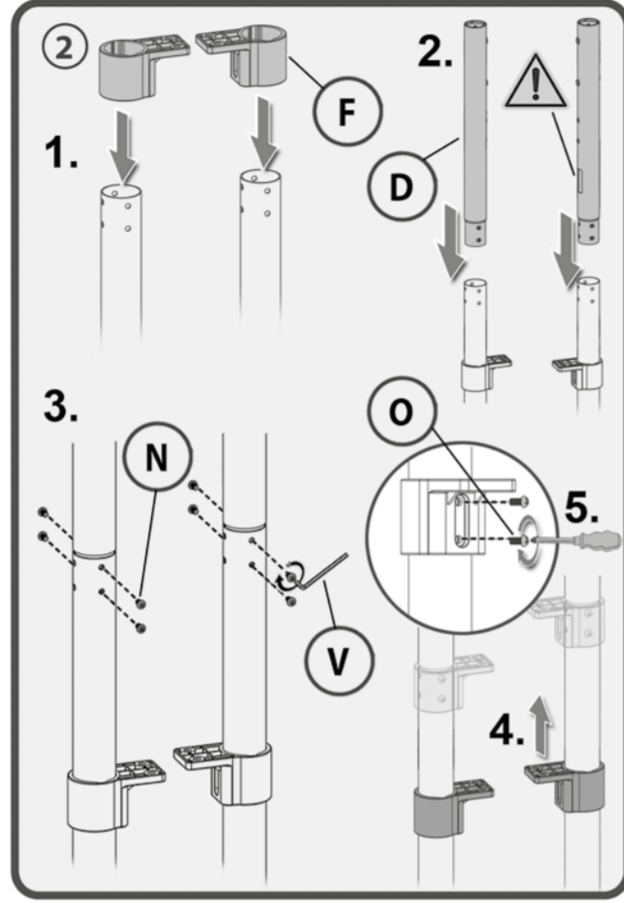
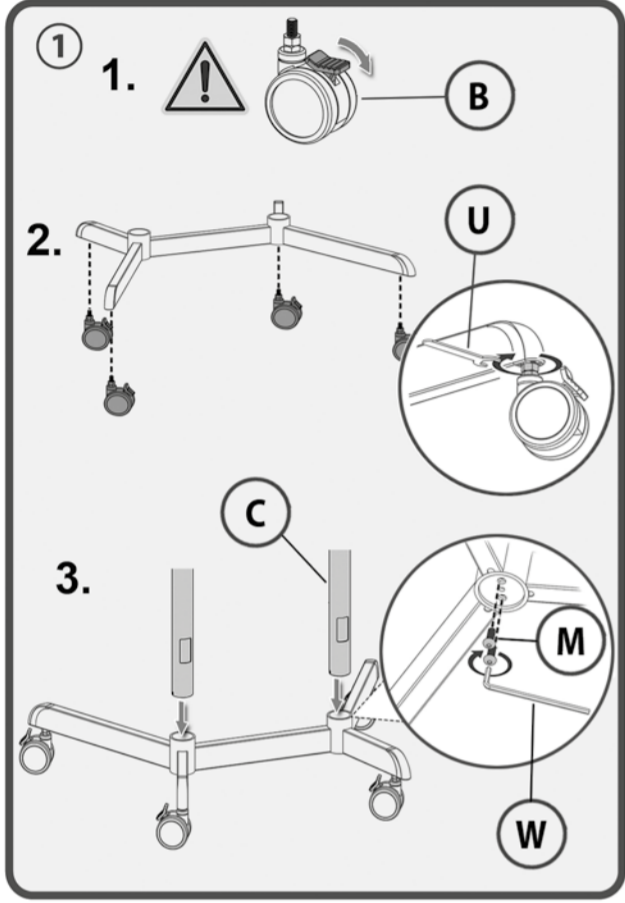
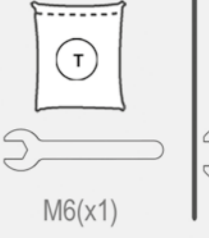
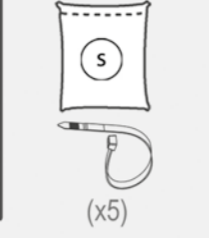
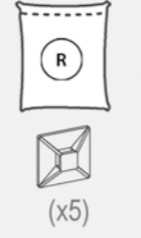
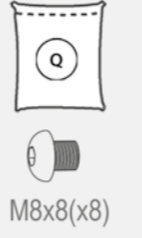
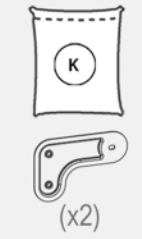
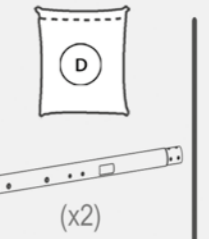
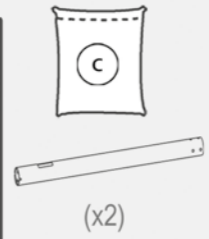
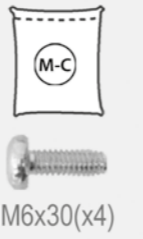


HP 109 L

Standfuß für
Interaktive Bildschirme

Pedestal for
interactive Displays



Montageanleitung
 Assembly Instructions

HP 109 L



my wall®
mount accessories

Standfuß für Interaktive Bildschirme
Pedestal for interactive Displays

