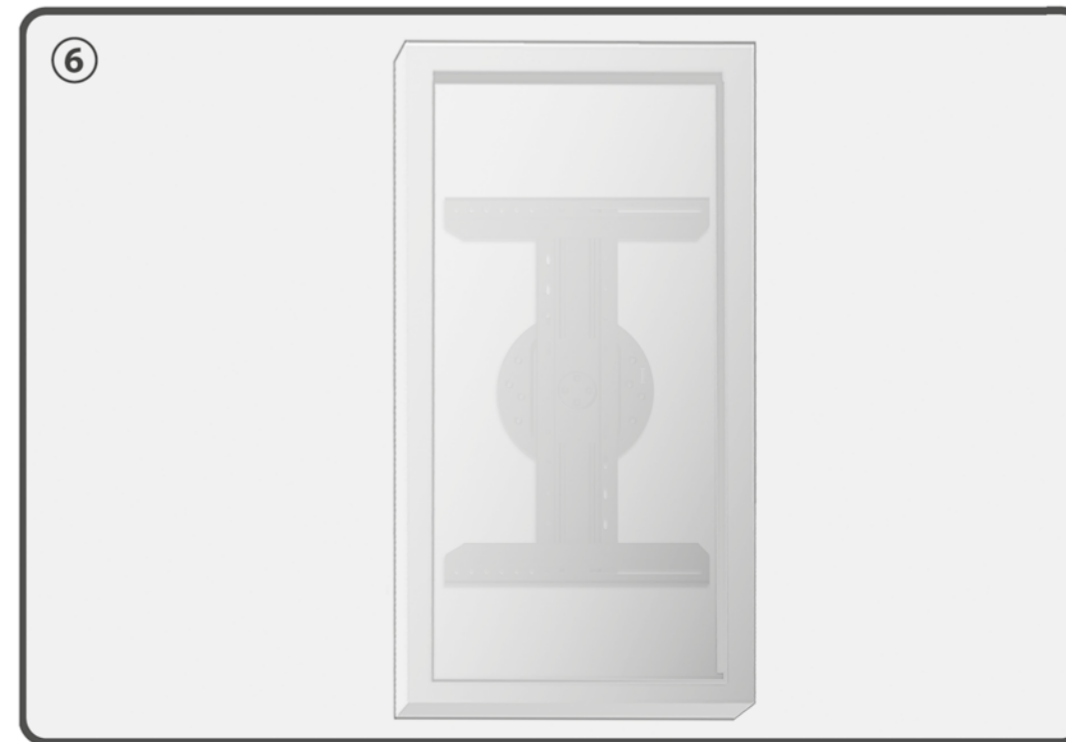
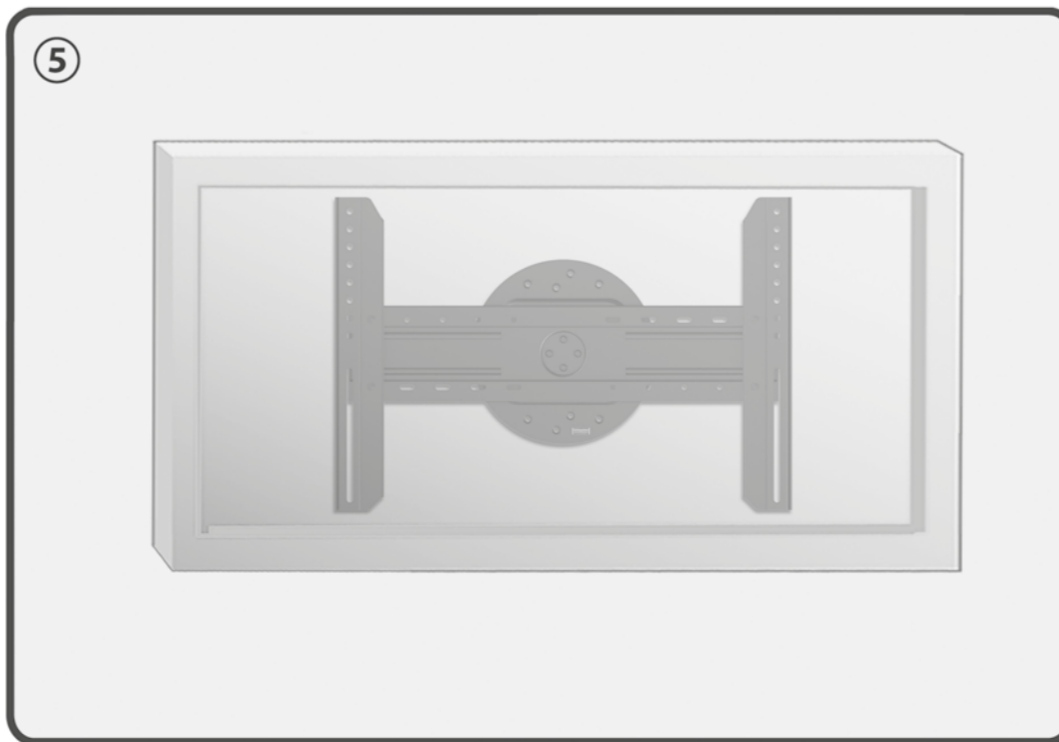
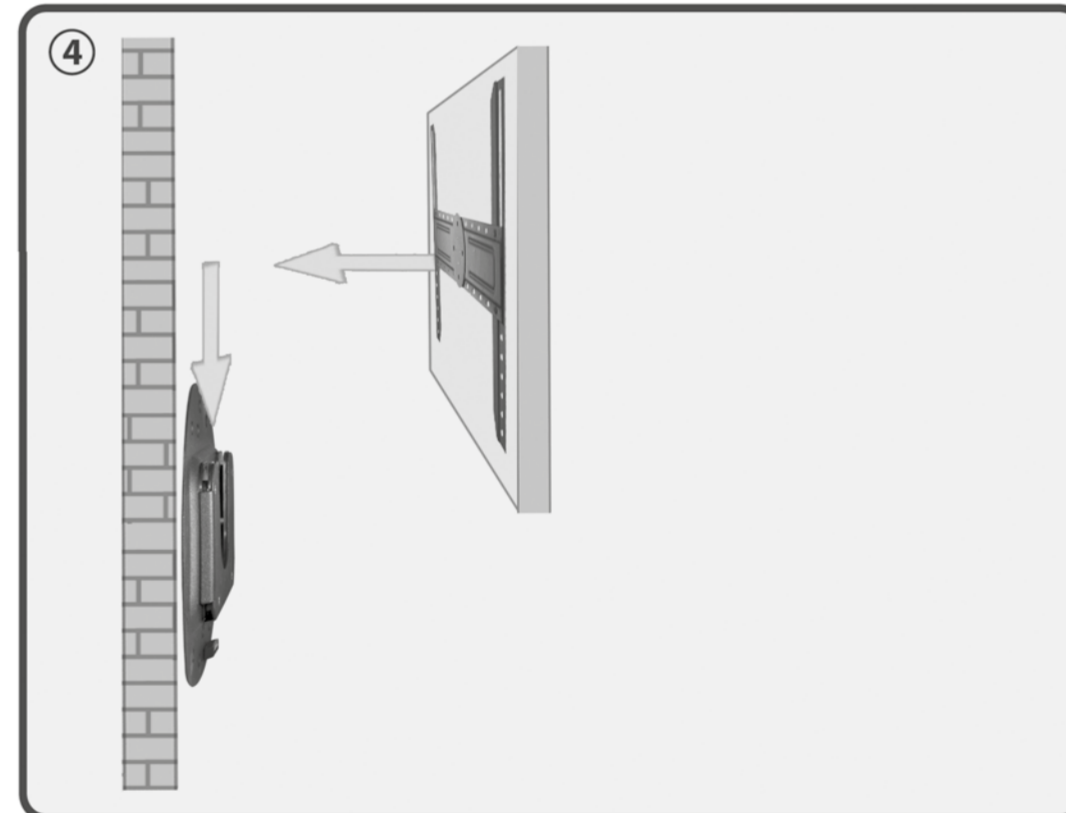
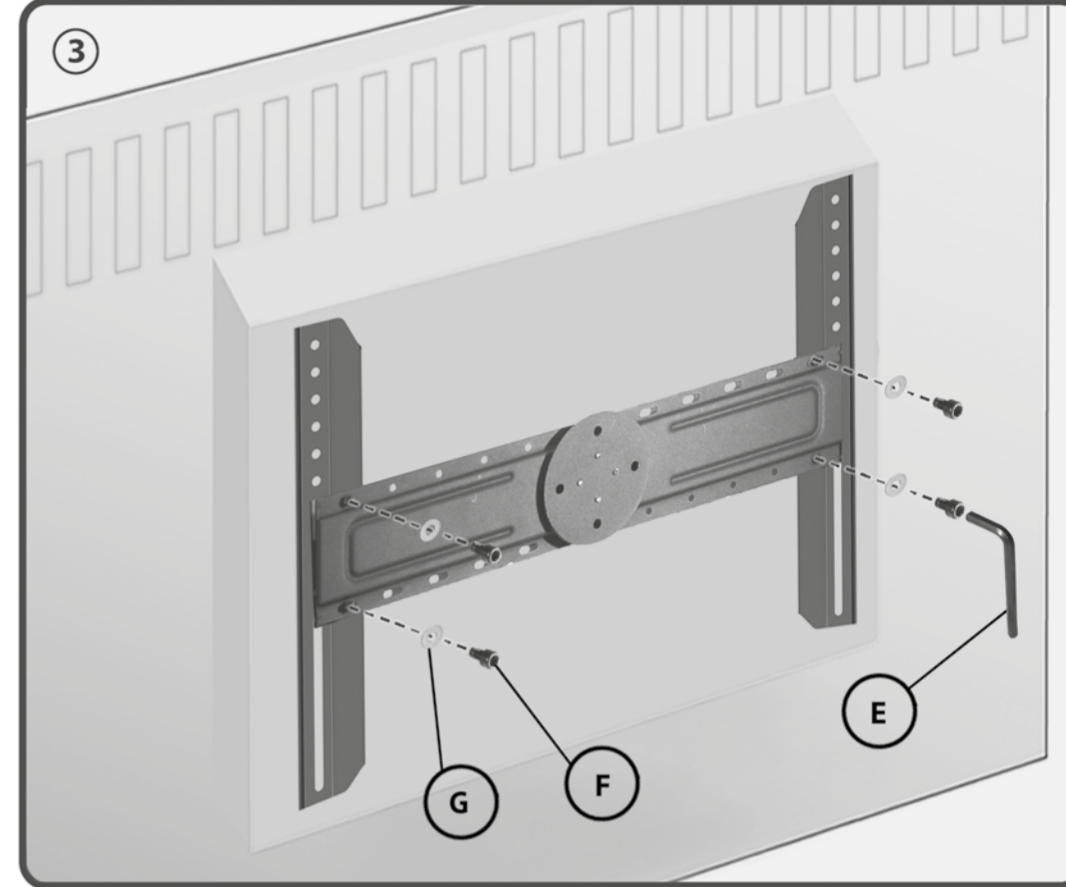
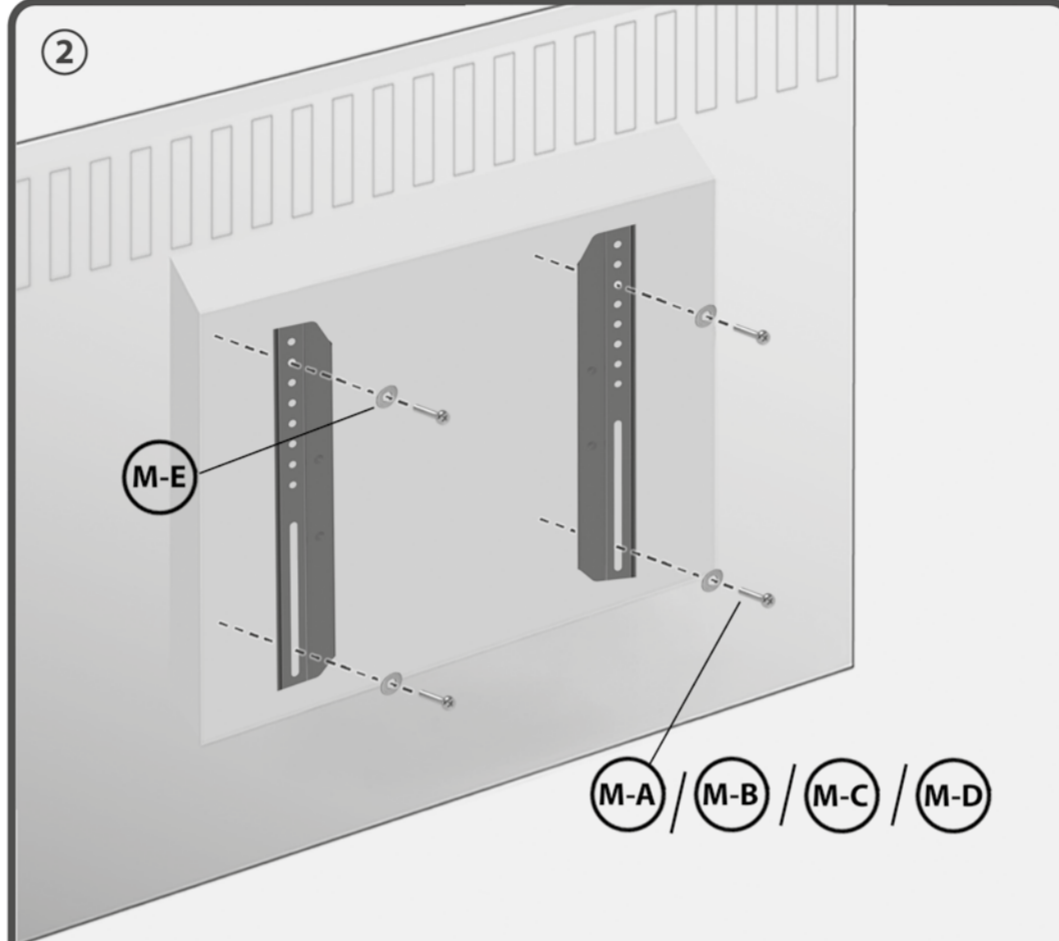
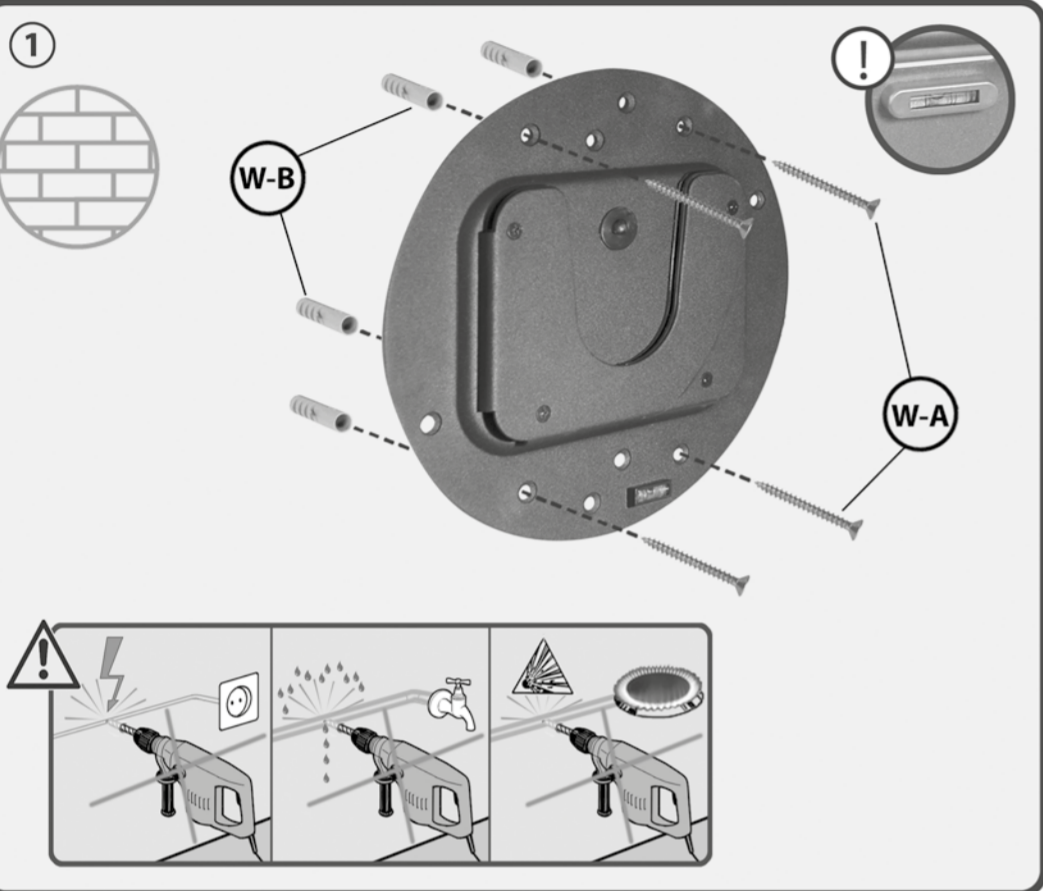
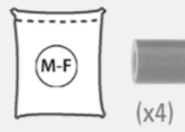
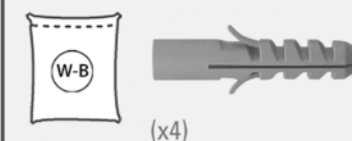
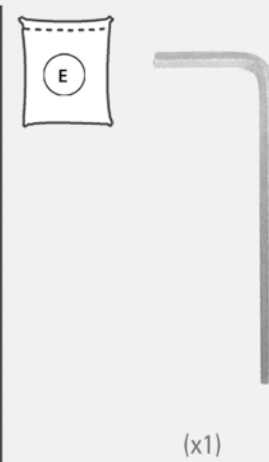
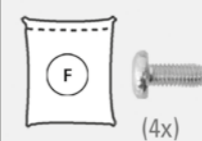
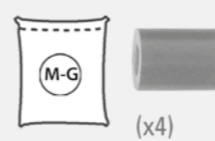
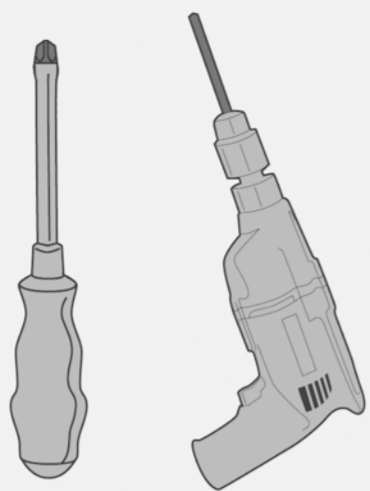


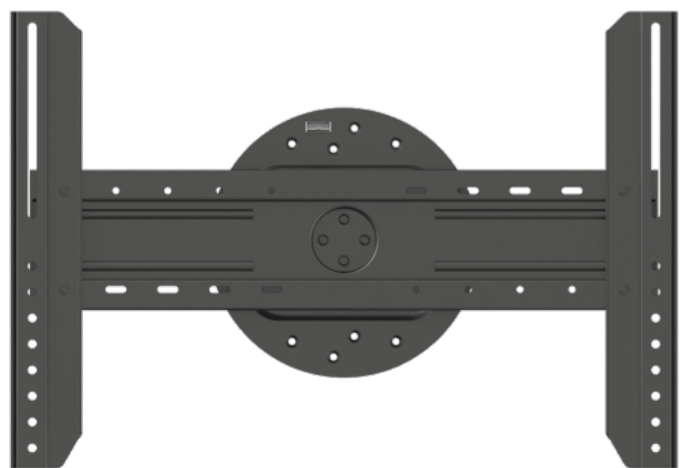
HP 16-3 L

Wandhalter für LCD TV
Bracket for LCD Monitor



Montageanleitung
Assembly Instructions
Instrucciones de montaje
Návod pro montáž
Montavimo instrukcija
Instrucciones de montaje
Montážní příručka
Fajlagadásútmutató
Montážas instrukcja
Instruzioni d'uso

HP 16-3 L



my wall®
mount accessories

Wandhalter für LCD TV
Bracket for LCD Monitor

