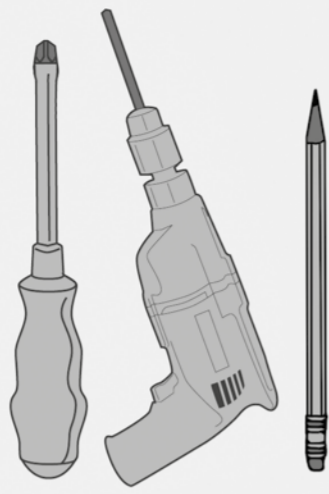


# HP 29-1 L

Motorisierter Wandhalter für Flachbildschirme

Motorized Bracket for Flat Screens



(M-A)	M6x14 (x4)	(M-E)	D8 (x4)	(W-A)	(x6)	(D)	(x1)	(I)	(x5)
(M-B)	M8x16 (x4)	(M-F)	(x4)	(W-B)	(x6)	(E)	(x1)	(J)	(x1)
(M-C)	M6x30 (x4)	(M-G)	(x4)	(W-C)	D6 (x4)	(F)	(x1)		
(M-D)	M8x35 (x4)					(G)	(x1)		

**1.** Turn Swing Arm into 90°  
**STEP 1:** Pair the remote control with the mount (see remote control instructions).  
**STEP 2:** Stand the mount up while holding the swing arm lightly. Press the left or right arrow on the remote to open up the swing arm until it reaches 90° or the screw holes on the wall plate are fully accessible, then unplug the power.

**Schwenkarm auf 90 Grad drehen**  
**SCHRITT 1:** Koppeln Sie die Fernbedienung mit der Halterung (siehe Anleitung Fernbedienung). **SCHRITT 2:** Stellen Sie die Halterung auf und halten Sie dabei den Schwenkarm leicht fest. Drücken Sie den linken oder rechten Pfeil auf der Fernbedienung, um den Schwenkarm zu öffnen, bis er 90° erreicht oder die Schraubenlöcher an der Wandplatte vollständig zugänglich sind.

**X = L/2 + 330 mm**  
**X:** Länge des Schwingarm  
length of swing arm  
**L:** Länge des Fernsehers  
length of TV

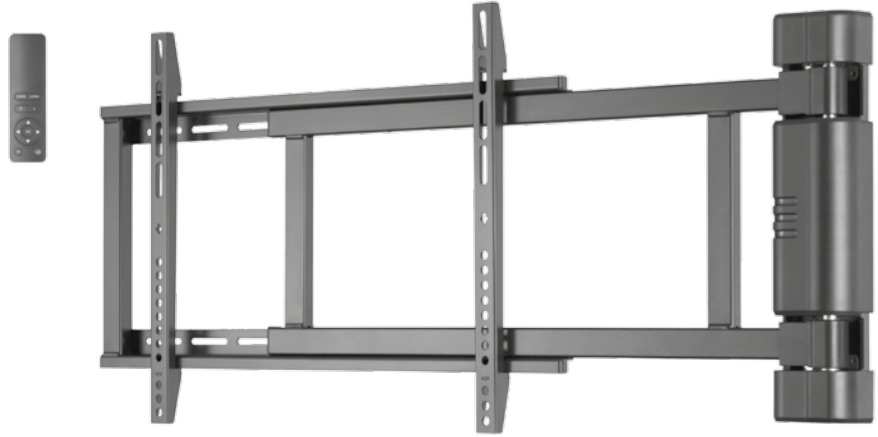
**2.** 1. forward installation 2. 3. 4.

**reverse installation**

Montageanleitung  
Assembly instructions

Montážná příručka  
Instrucciones de montaje  
Návod pro montáž  
Instruções de montagem  
Montageanleitung  
Assembling instructions  
Οδηγία συναρμολόγησης  
Asemustusohje  
Montéringsvejledning  
Montážna príručka  
Instruções de uso

HP 29-1 L



my wall®  
mount accessories

Motorisierter Wandhalter für Flachbildschirme

**3.**

**4.**

**5.**

**6.** 1. 2. 3.

Lassen Sie das Kabel für die Armbewegung locker. Leave slack in the cable for arm movement.

**7.**

