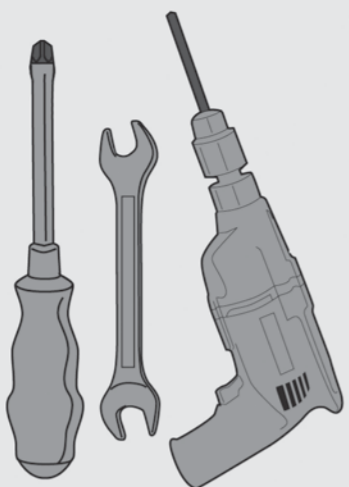


HP 29 L

Motorisierter Wandhalter
für LCD TV
Motorized Bracket
for LCD Monitor



M5x14(x4)



M6x30(x4)



M8x50(x4)



(x8)



(x5)



(x3)



(x2)



(x1)



M6x14 (x4)



M8x30(x4)



(x4)



(x8)



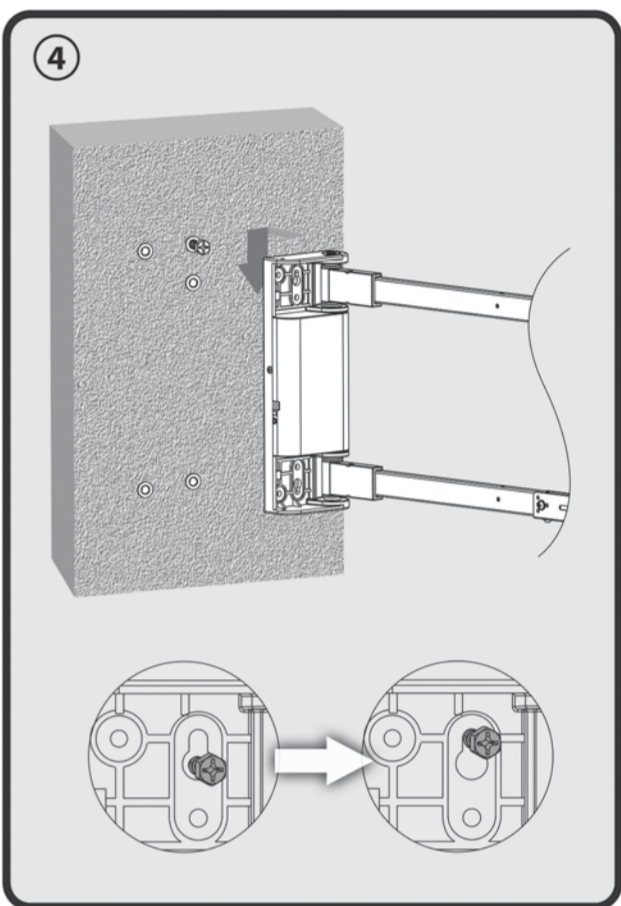
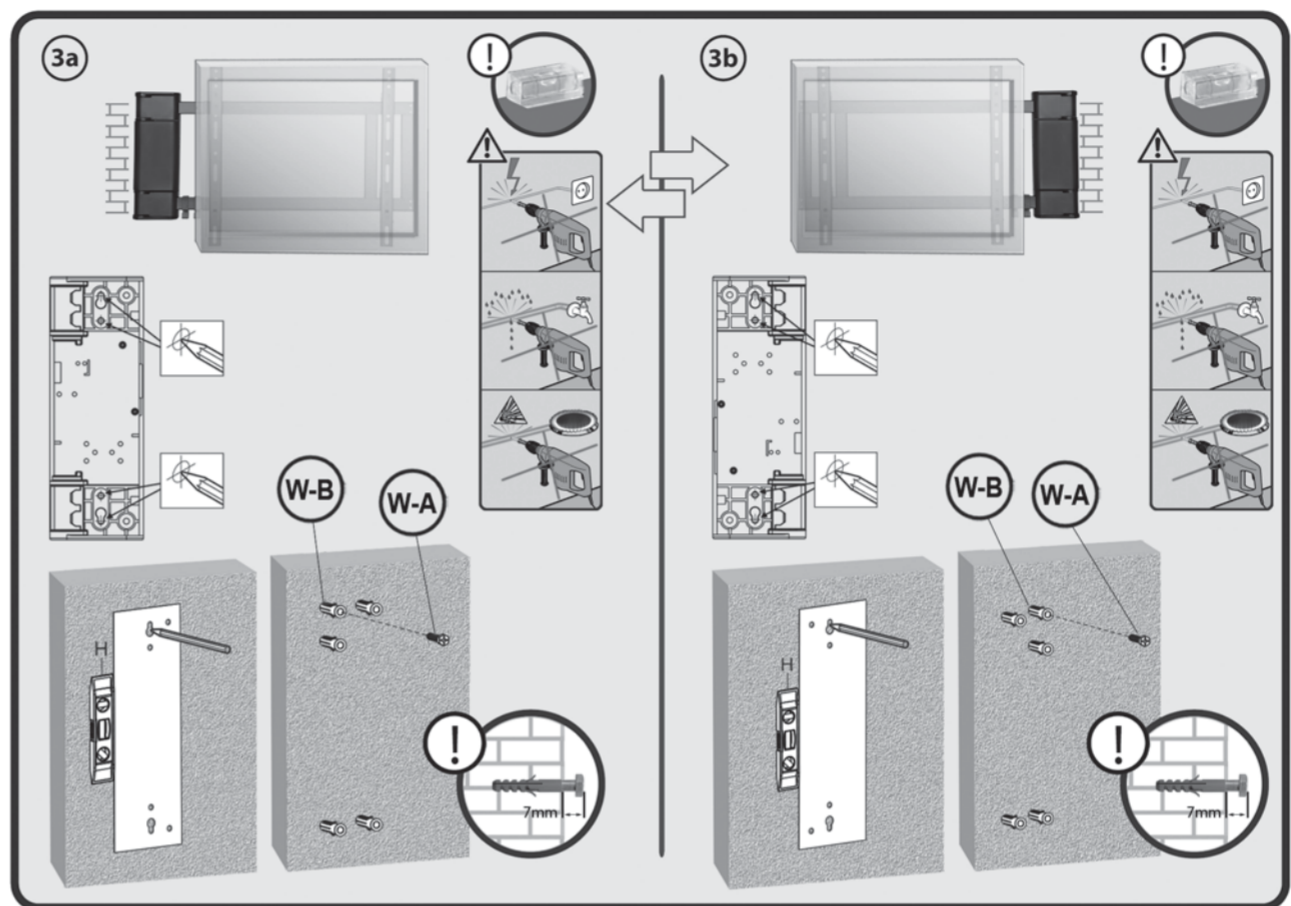
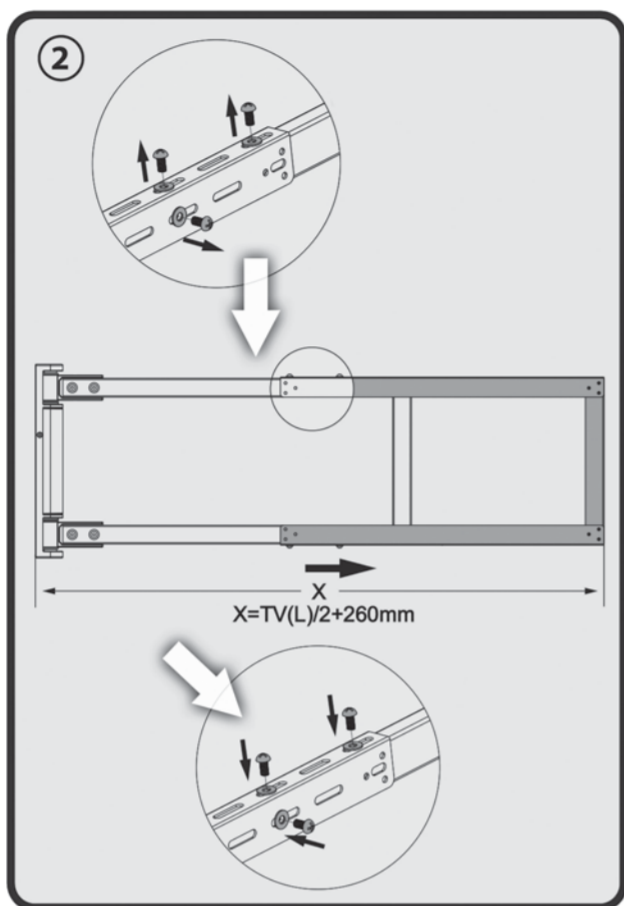
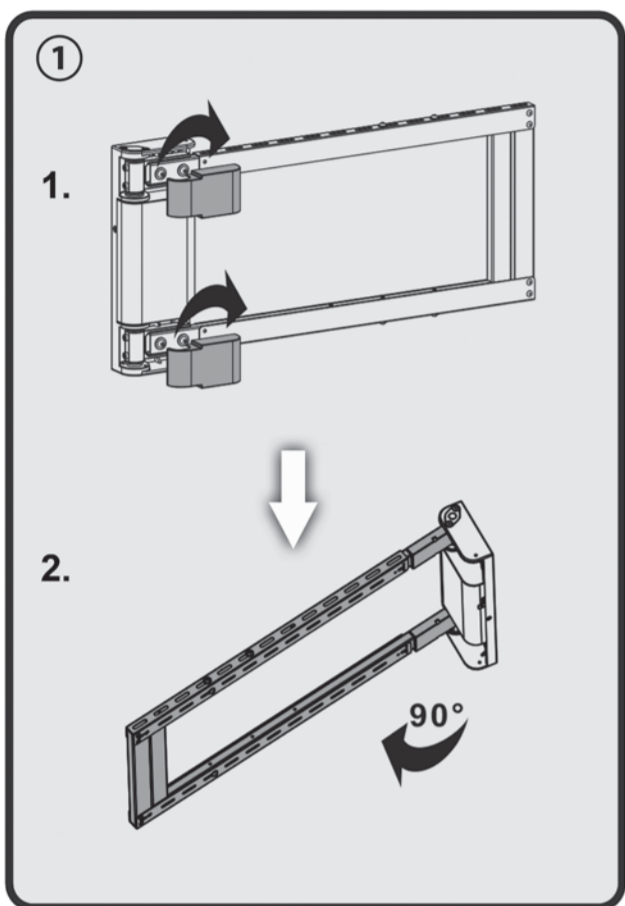
(x5)



(x1)

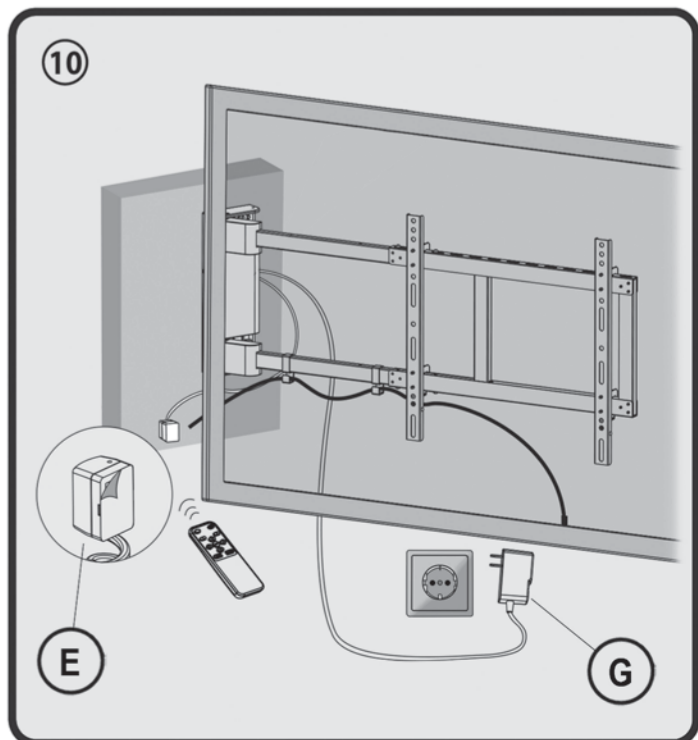
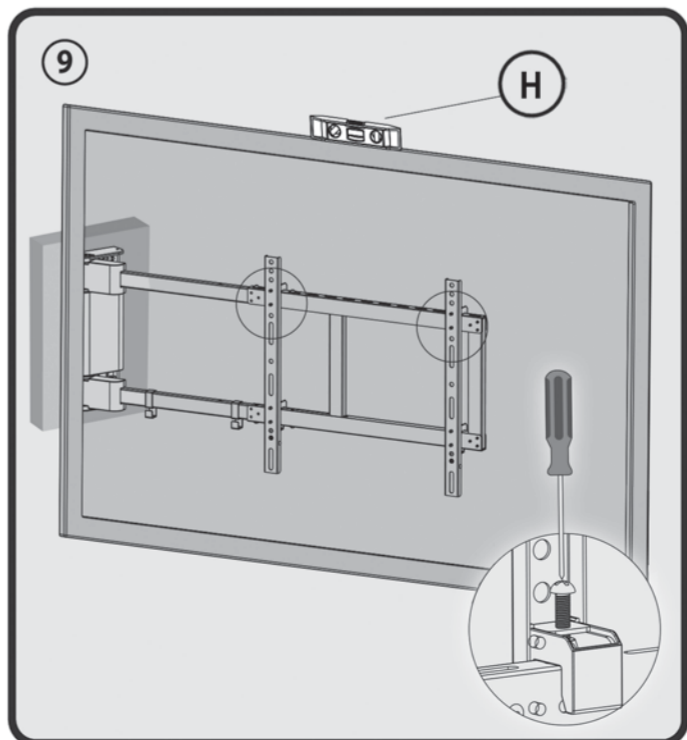
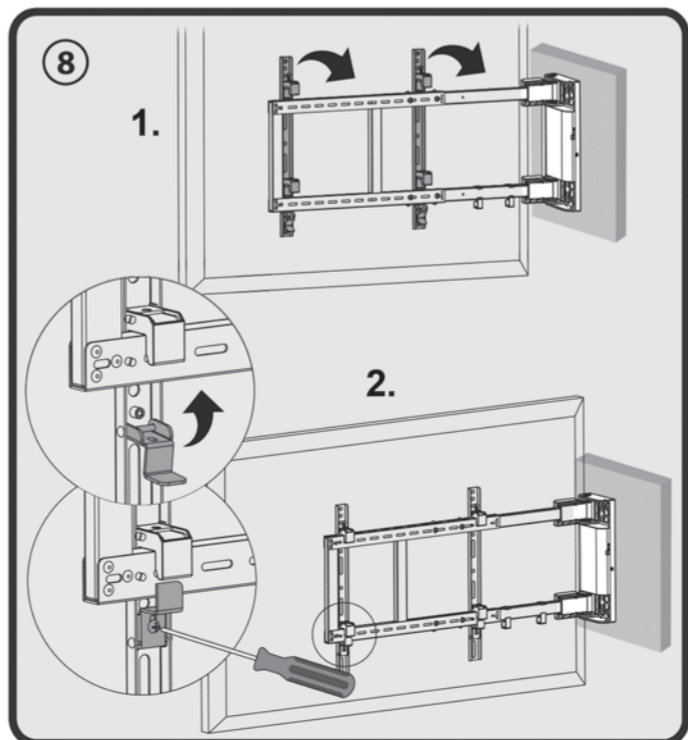
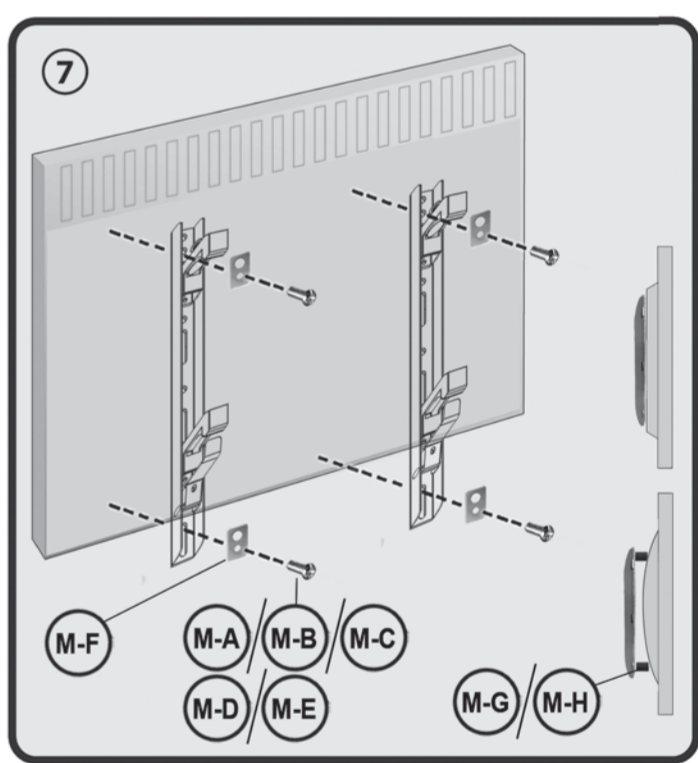
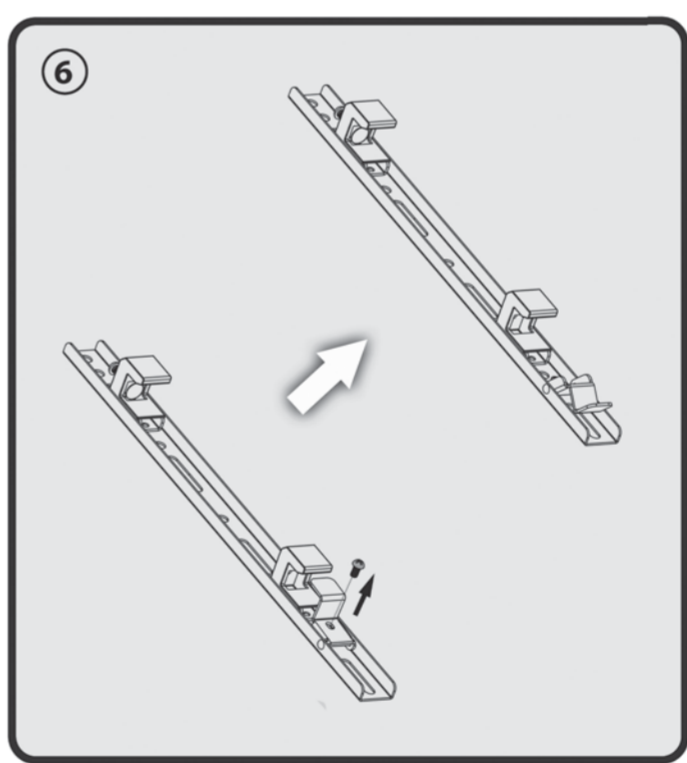
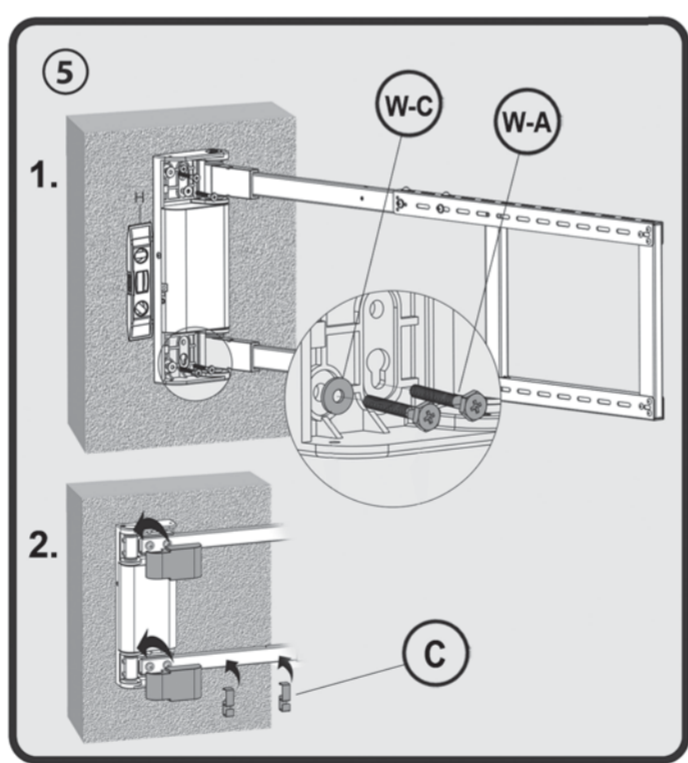


(x1)



Montageanleitung
Assembly Instructions
Instrucções de montagem
Navod pro montáž
Montažní příručka
Instrucciones de montaje
Asemnushje
Montažna instrukcija
Palgaidusluis
Montažas instrukcija
Instruții d'uso

Motorisierter Wandhalter für LCD TV
Motorized Bracket for LCD Monitor



Motorisierter Wandhalter für LCD TV
Motorized Bracket for LCD Monitor

my wall®
mount accessories

