







**UPOZORENJE**   
 Kod montiranja pazite da sve bude uredno sastavljeno. Izničito Vas na to upozoravamo, da ne preuzimamo odgovornost za neispravno i pogrešno montiranje. Moćno Vas da pripazite na priloženu skicu za montažu. Priloženi materijal za učvršćivanje je izričito namjenjen za montiranje na čvrstom zidu ili betonu. Kod drugog zida, kao na primjer kod šupljog kamenog bloka, gipskartona ili gradnje sa laganim materijalom pitajte Vašeg instalatera ili stručnu radnju. Ne prekoracite ni u jednom slučaju vrijednosti o veličini i težini, koje su zapisane na kartonu.


**VÝSTRAŽNÉ POKYNY**   
 Při montáži zajistěte řádnou instalaci. Výslovně upozorňujeme na to, že neodpovídáme za špatnou a chybnou montáž. Prosím, dodržujte i přiložený návod k montáži. Dodané upevňovací materiály jsou výhradně určeny k montáži na masivní zdvo nebo beton. U jiných stěn, jako např. dutých tvárnic, sádrokartonu nebo ocelových konstrukcí, se obraťte na instalatéra nebo specializovaný obchod. V žádném případě nesmíte překročit na kartonu uvedené rozměrové a hmotnostní hodnoty.


**WARNHINWEIS**   
 Sorgen Sie bei der Montage für eine ordnungsgemäße Anbringung. Wir weisen ausdrücklich darauf hin, dass wir für falsche und fehlerhafte Montage keine Verantwortung übernehmen. Beachten Sie bitte auch die beiliegende Montageanleitung. Die mitgelieferten Befestigungsmaterialien sind ausschließlich zur Montage an massivem Mauerwerk oder Beton gedacht. Bei anderen Wänden, wie z. B. Hohlblocksteinen, Gipskarton oder Leichtbauweise, wenden Sie sich an einen Installateur oder den Fachhandel. Überschreiten Sie keinesfalls die auf dem Karton vermerkten Werte über Größe und Gewicht.


**ADVARSEL**   
 Sørg ved monteringen for en korrekt placering. Vi henviser udtrykkeligt på at vi ikke hæfter for forkert eller mangelfuld montering. Overhold vedlagte monteringsvejledning. Det medfølgende monteringsmateriale er udelukkende beregnet til montering på massivt murværk eller beton. Ved andre væge, som f. eks. letbetonsten, gipskarton eller letvægtskonstruktioner kontakt en installatør eller forhandleren. De på emballagen angivne værdier med henblik på størrelse og vægt må aldrig overskrides.


**AVISO DE ADVERTENCIA**   
 Al realizar el montaje precóupese de que se haga en forma reglamentaria. Nosotros advertimos expresamente, que no nos hacemos cargo de ninguna responsabilidad por el montaje falso o incorrecto. Por favor, preste también atención a las instrucciones de montaje adjuntas. Los materiales de sujeción adjuntos están exclusivamente concebidos para el montaje en mampostería masiva u hormigón. En caso de otro tipo de paredes, como p. ej. ladrillos huecos de bloque, placas de yeso entre cartones o construcción con materiales ligeros, tome contacto con un instalador o con el comercio especializado. En ningún caso exceda los valores de tamaño y peso indicados en el cartón.


**HOIATUS**   
 Hooldisega õige paigalduse eest. Me juhime tähelepanu ka sellele, et ei vastuta vale ja mittenoetekohase paigalduse eest. Järgige lisatud paigaldusjuhist. Kaasasolevad kinnitustmaterjalid on mõeldud eranditult paigaldamiseks massiivsele müüritisele või betoonile. Muude seinatüüpide puhul, nagu nt. õõnesplokiid, kipskartong ja kergetihus, pöörduge paigaldaja või edasimüüja poole. Mitte mingil juhul ärge ületage pakendile märgitud suuruse ja kaalu väärtusi.

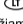
**AVERTISSEMENT**   
 Assurez-vous que vous effectuez correctement la fixation lors du montage. Nous vous signalons expressément que nous rejetons toute responsabilité pour tout montage incorrect ou erroné. Conformez-vous également aux instructions de dressage ci-jointes. Les matériels de fixation joints sont destinés exclusivement à un montage à des maçonneries massives ou à un ouvrage en béton massif. Veuillez recourir à l'assistance d'un installateur ou du commerce spécialisé pour tous les autres types de murs, tels que les murs en blocs creux, les murs en placoplâtre ou en matériaux de construction légers. Ne dépassez en aucun les valeurs dedimensions et de poids indiquées sur le carton


**VAROITUS**   
 Pidä asennuksessa huoli asianmukaisesta järjestyksestä. Painotamme nimenomaan, ettemme ota vastuuta väärästä ja virheellisestä asennuksesta. Noudatla myös oheista kokoamisohjetta. Mukana tulleet kiinnitysmateriaalit on tarkoitettu pelkästään massiiviseen muuriin tai betoniin tehtäviin asennuksiin. Muiden seinien kohdalla, kuten esim. tillet, kipsikartongi tai jotkin keveät rakennetavat, käänny asentajan tai alan erikoisliikkeen puoleen. Älä missään tapauksessa ylitä laatikkoon merkittyjä kokoa ja painoa koskevia arvoja.


**WARNING**   
 Ensure correct mounting during installation. We explicitly wish to point out that we will not take any responsibility for incorrect and faulty installation. Please take note of the enclosed assembly instruction. The enclosed mounting materials are solely intended for installation on solid masonry or concrete. For other walls such as e.g. hollow block bricks, plasterboard or lightweight constructions please contact a plumber or specialised dealer. Never exceed the given dimensions and weight stated on the box.


**Προειδοποιητική υποδείξη**   
 Φροντίστε για σωστή τοποθέτηση. Κάνουμε ρητή μνεία, ότι δεν αναλαμβάνουμε καμία ευθύνη σε περίπτωση εσφαλμένης τοποθέτησης. Παρακαλούμε να προσέξετε την συνημμένη Οδηγία συναρμολόγησης. Τα συμπαραδιδόμενα υλικά στερέωσης προορίζονται αποκλειστικά και μόνο για τοποθέτηση σε τοίχο τούβλα, πέτρες ή μπετόν. Για τοποθέτηση σε άλλο υλικό, όπως τούβλα, π.χ. από τοιμντόλιθους, από γυψοσανίδες ή στεγνής κατασκευής παρακαλούμε να απευθυνθείτε προς υδραυλικό ή προς ένα εξειδικευμένο κατάστημα. Δεν επιτρέπεται η υπέρβαση των τιμών διαστάσεων και βάρους που αναφέρονται στη συσκευασία.

**AVVERTENZA**   
 Nel montaggio fare attenzione ad una corretta attuazione. Noi declina espressamente ogni responsabilità in caso di montaggio sbagliato o difettoso. Si prega di voler osservare le istruzioni di montaggio qui unite. Il materiale di fissaggio in dotazione è stato previsto esclusivamente per il montaggio su muri massicci o cemento. Per pareti diverse, come p.es. in mattoni forati, cartongesso o strutture leggere, si prega di rivolgersi ad un installatore o ad una rivendita specializzata. In ogni caso non superare i valori di grandezza e peso riportati sull'imballaggio.


**JSPÉJAMOJI NUORODA**   
 Montuodami tinkamai sudėkite visas dalis. Pabrėžiame, kad nepirisiame atsakomybės, jei įranga buvo netinkamai arba blogai primontuota. Prašome laikytis montavimo nurodymų, pateiktų pridėtoje instrukcijoje. Kartu tiekiamos tvirtinimo medžiagos skirtos įrangai tik prie masyvių mūro sienų ar betono tvirtinti. Jei norite tvirtinti prie kitokių sienų, pvz., tušymėlių blokelių, gipso kartono arba lengvųjų konstrukcijų, prašome kreiptis į instaliuotąjį arba specializuotus prekybous atstovus. Jokių būdu neviršykite ant kartoninės dėžės nurodytų dydžio ir svorio verčių.


**BRIDINĀJUMA NORĀDIJUMS**   
 Montāžas laikā sekojiet, lai piestiprināšana notiktu atbilstoši noteikumiem. Mēs kategoriski norādām, ka mēs neuzņemamies atbildību par nepareizi vai kļūdaini veiktu montāžu. Ievērojiet arī pievienoto montāžas instrukciju. Komplektā piegādātie stiprinājuma materiāli ir paredzēti vienīgi montāžai pie masīva mūra vai betona. Piestiprināšanai pie citām sienām, kā, piem., dobtajiem blokiem, gipskartona vai vieglām konstrukcijām, lūdzam vērsties pie montiera vai specializētā tirdzniecības vietā. Nekādā gadījumā nepārsniedziet uz kartona kārbas norādītās izmēru un svara vērtības.

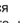
**ADVARSEL**   
 Sørg for en forskriftsmessig montering. Vi gjør oppmerksom på at vi ikke overtar noe ansvar for feil eller mangelfull montering. Se også vedlagte monteringsanvisning. De medfølgende festematerialene er bare ment for montering på massivt murverk eller betong. På andre vegger, som f.eks. på tullestein, gipskartong eller andre lette materialer, bør du henvende deg til en installatør eller til andre fagfolk. Du må aldri overskrive verdiene angående størrelse og vekt som er angitt på kartongen.


**WAARSCHUWING**   
 Zorg er bij het monteren voor, dat het product volgens


de regels wordt aangebracht. Wij maak u er uitdrukkelijk op attent dat wij geen aansprakelijkheid aanvaarden voor een verkeerde en gebrekkige montage. Neem ook de bijgevoegde opbouwstructuur in acht. De meegeleverde bevestigingsmaterialen zijn uitsluitend bedoeld voor montage aan massief metselwerk of beton. Bij andere muren zoals bijv. van holle bouwstenen, gipsplaat of lichte wandconstructies dient u zich te wenden tot een installateur of specialzaak. Overschrijd in geen geval de op de doos vermelde gegevens wat betreft grootte en gewicht.

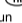
**ADVERTÊNCIA**   
 Aquando da montagem, certifique-se de que o equipamento é instalado correctamente. Não nos responsabilizamos na eventualidade de uma montagem incorrecta ou deficiente. Respeitar as Instruções de Montagem fornecidas conjuntamente. Os materiais de fixação fornecidos conjuntamente foram concebidos exclusivamente para montagem em alvenaria maciça ou betão. Para montagem do equipamento noutro tipo de paredes, por exemplo, de tijolo furado, gesso ou outra construção ligeira, deverá entrar-se em contacto com um técnico de instalação ou consultar-se uma loja de especialidade. Nunca ultrapassar os valores limite que estão inscritos na caixa de cartão referentes ao tamanho e ao peso.

**WSKAZOWKA**   
 Przy montażu prosimy zwrócić uwagę na przepisaną instalację. Wskazujemy, że za błędny montaż nie odpowiadamy. Proszę zwrócić uwagę na instrukcję. Dolanczony materiał do instalacji jest przeznaczony tylko do montażu w ścianach murowanych albo betonowych. Przy ścianach z pustaków, gipsu albo innych lekkich konstrukcji, prosimy o zwrot do instalatora albo handlu branżowego. Informacje dotyczące wagi i wielkości podane na kartonie, nie mogą zostać przekroczone.

**ΠΡΕΔΥΠΡΕΧΔΑΙΟΥΣΕ ΟΥΚΑΖΙΟΝΕ**   
 При монтаже необходимо позаботиться о надлежащем размещении. Мы указываем на то, что мы не носим ответственности за неправильный или выполненный с погрешностями монтаж. Пожалуйста, следуйте также прилагающейся инструкции по установке. Поставленные в комплекте крепежные материалы предусмотрены исключительно для монтажа на массивной каменной или бетонной стене. Для других стен, например, из пустотелых блоков, гипскартона или легкой конструкции, обратитесь к монтажнику или в точки специализированной торговли. Ни в коем случае не превышайте значения для размера и веса, указанные на картонной коробке.

**VARNINGSINFORMATION**   
 e vid monteringen till att fastsättningen sker på föreskrivet sätt. Vi vill uttryckligen framhålla att vi inte ansvarar för felaktig eller bristfällig montering. Var god beakta även medföljande monteringsanvisning. Det medföljande fästmaterialiet är endast avsett för montering på massiv murvägg eller betong. Kontakta en installatör eller fackhandeln när det gäller montering på andra väggar, t ex sådana med hållblock, gipskartong eller väggar uppförda i lättbyggnadsteknik. Överskrid aldrig de värden för storlek och vikt som anges på kartongen.

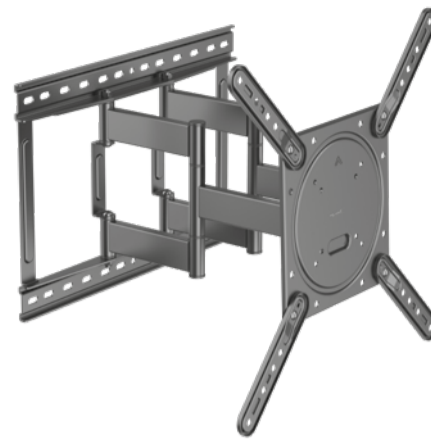
**VÝSTRAŽNÉ UPOZORNENIE**   
 Pri montáži dbajte na riadne upevnenie. Dôrazne upozorňujeme na to, že za nesprávnu a chybnú montáž nepreberáme žiadnu záruku. Dodržavajte, prosím, aj pokyny uvedené v priloženom návode na montáž. Dodané upevňovacie materiály je určený výlučne pre montáž na masívne múrovo alebo betón. V prípade iných typov sten, ako sú napr. dutinové tvárnice, sádrokarton alebo ľahká konštrukcia, sa obráťte na inštalatéra alebo špecializovaného predajcu. V žiadnom prípade neprekračujte hodnoty pre veľkosť a hmotnosť uvedené na kartóne.

**UYARILAR**   
 Montaj sırasında malzemelerin gereğine uygun bir şekilde takılmasına dikkat edin. Biz, yanlış ve hatalı montaj için herhangi bir sorumluluk üstlenmediğimiz konusunda açık ve net bir şekilde uyararak ister. Lütfen ilgilikteki kurulum talimatımaşesine de riayet edin. Birlikte teslim edilen tespit malzemeleri sadece ve sadece içi dolu duvarlara veya betona montaj için uygundur. Örneğin içi boş taş duvarlar, alçı ve kartonpiyer veya hafif yapıda duvarlar gibi diğer türden duvarlarda lütfen bir tesisatçuya veya uzman kişilere danışın. Hiçbir suretle karton üzerinde belirtilmiş olan ebat ve ağırlık değerlerini aşmayın.

# Schwenkbare TV Wandhalterung

## Swivel TV Bracket

### HP 47 L



## Montageanleitung

### Assembly instructions

### GARANTIEERKLÄRUNG

Sehr geehrte Kundin, sehr geehrter Kunde, für nach dem 01.03.2017 gekaufte mechanische my wall Halterungen, deren Verpackung mit dem 20-Jahre-Garantie-Siegel gekennzeichnet ist, gewährt die Transmedia Kabelverbindungen GmbH allen Kunden in Deutschland, Österreich und den Niederlanden eine kostenlose Herstellergarantie von 20 Jahren. Die Transmedia Kabelverbindungen GmbH garantiert Ihnen, dass die my wall Halterungen über die in der Artikelbeschreibung zugesicherten Eigenschaften verfügen und frei von Konstruktionsfehlern, Material- und Herstellungsmängeln sind. Voraussetzung für die Garantieleistung ist eine zweckbestimmte Verwendung des my wall Halters gemäß der Beschreibung des Produktes. Diese Garantie schränkt Ihre gesetzlichen Rechte bei Mängeln nicht ein, diese bestehen von dieser Herstellergarantie unabhängig und können von Ihnen unentgeltlich in Anspruch genommen werden. Die Garantiezeit von 20 Jahren beginnt mit der Übergabe des my wall Halters an Sie. Senden Sie den defekten my wall Halter einfach zusammen mit Ihrem Kaufbeleg direkt an uns. Sie müssen somit Ihren Händler nicht kontaktieren. Auf dem Paket vermerken Sie nur „20 Jahre Garantie“. Sie erhalten von uns kosten- und portofrei einen neuen Halter zugeschickt. Sollte der eingesendete Artikel nicht mehr lieferbar sein, erhalten Sie automatisch den vergleichbaren Nachfolgeartikel.




### GUARANTEE DECLARATION

Dear customer, for mechanical my wall brackets purchased after 01.03.2017, whose packaging is marked with the 20-year warranty seal, Transmedia Kabelverbindungen GmbH grants all customers in Germany, Austria and the Netherlands a free manufacturer's warranty of 20 years. Transmedia Kabelverbindungen GmbH guarantees, that my wall brackets are equipped with the capacities assured in the description and free of construction faults as well as defect in material. Precondition for a valid warranty is a proper use according to its intended purpose as declared in the description. This warranty does not reduce your legal rights in the event of defects, these still exist independent of this manufacturer's warranty and can be claimed by you free of charge. The time of warranty of 20 years begins with handing out the my wall bracket to you. Just send the defect bracket including your proof of purchase directly back to us. You don't need to contact your distributor. On the package itself you just note "20 years warranty". You will receive replacement free of cost and postage from us. In the case the article sent is not available anymore, you will receive the successor model automatically.

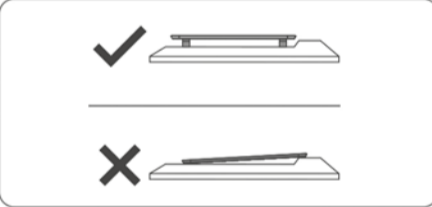
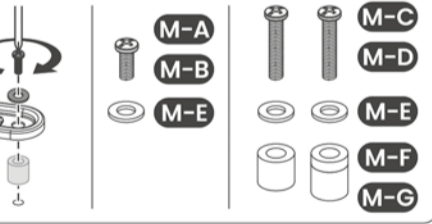
**Adress of return:**  
 Transmedia Kabelverbindungen GmbH  
 Abteilung my wall  
 Profilstraße 11  
 58093 Hagen, Germany  
**Reference:** 20 years warranty


revised 0  
 27.04.2026

**5** 

**ACHTUNG:** Um eine sichere Installation zu gewährleisten, beachten Sie bitte die Auswahl und Montage der Schrauben:

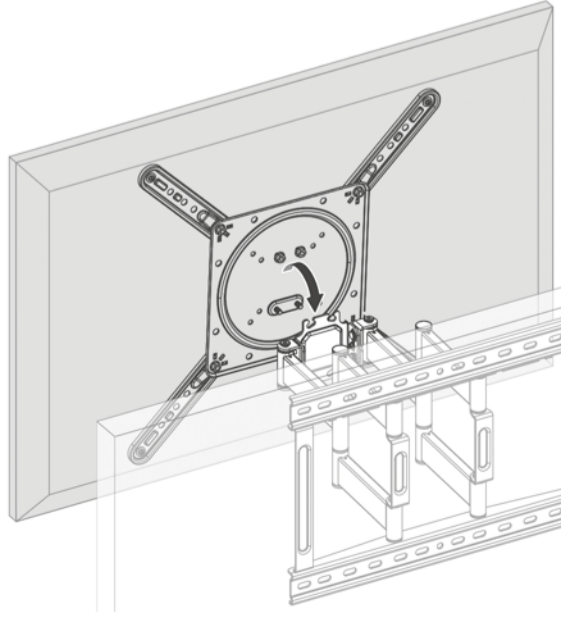
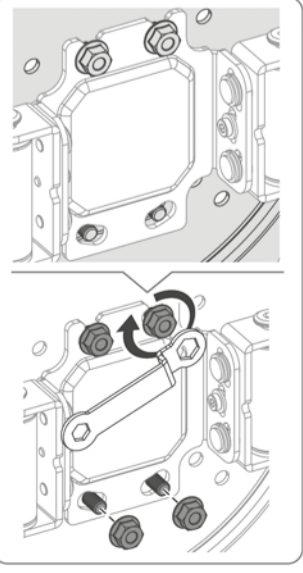
**ATTENTION:** To ensure a safe installation, please pay attention to screw selection and installation:

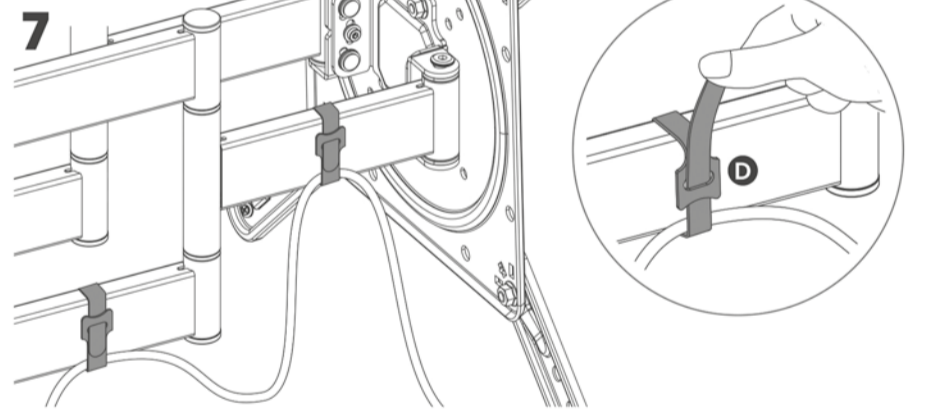
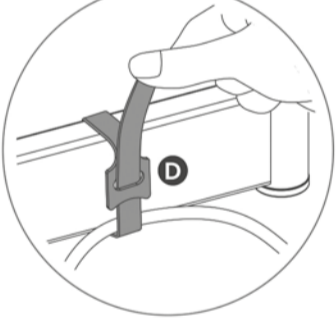
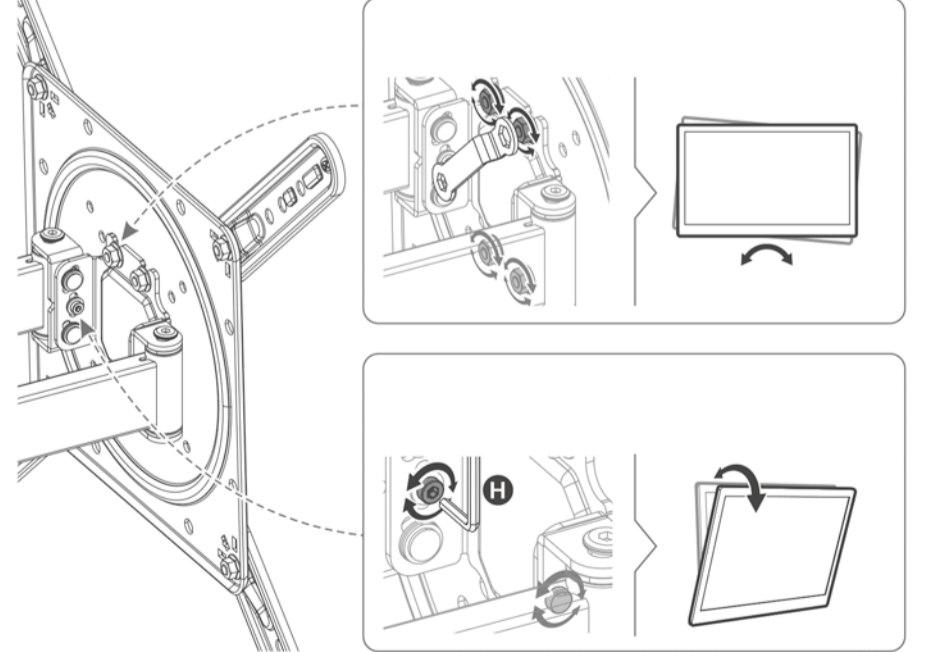
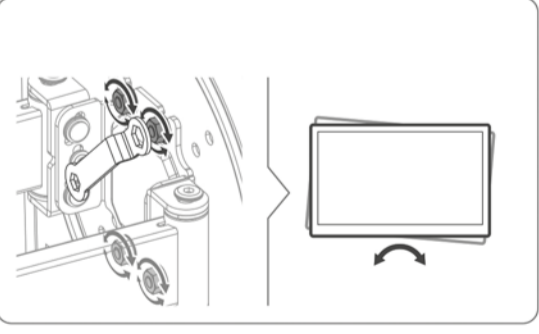
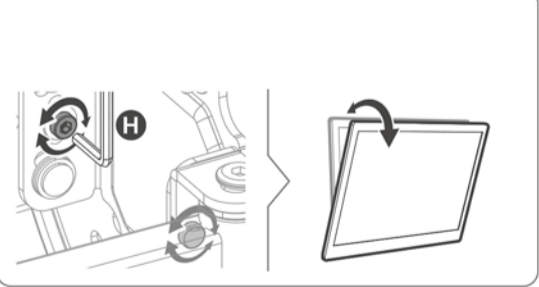
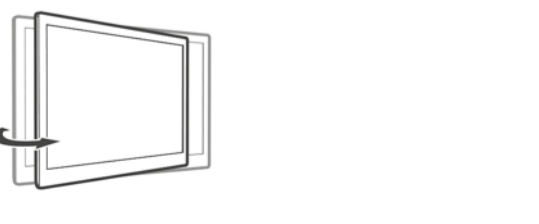
**6** 

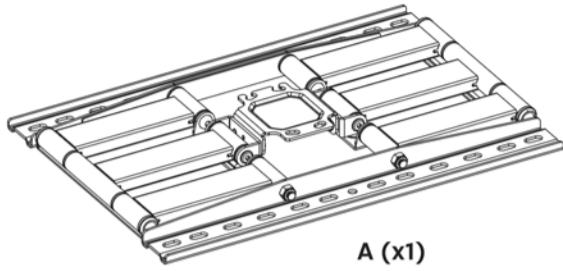
**ACHTUNG:** Vergewissern Sie sich vor dem Aufhängen des Fernsehers, dass die Wandhalterung sicher befestigt ist, um Verletzungen oder Schäden am Produkt zu vermeiden.

**ATTENTION:** Before hanging the TV, make sure the wall plate is securely installed to prevent personal injury or product damage.

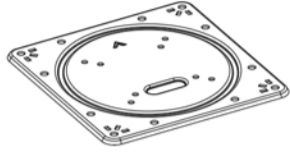



**7**



A (x1)



B (x1)



C (x4)



D (x3)



E (x1)



F (x4)  
M6x10



G (x8)  
M6



H (x1)  
3mm



I (x1)  
8-10mm



M-A (x4)  
M6x14



M-B (x4)  
M8x16



M-C (x4)  
M6x30



M-D (x4)  
M8x35



M-E (x4)  
D8



M-F (x4)  
Ø15xØ8x5



M-G (x4)  
Ø15xØ8x15



W-A (x6)  
ST6.3x55

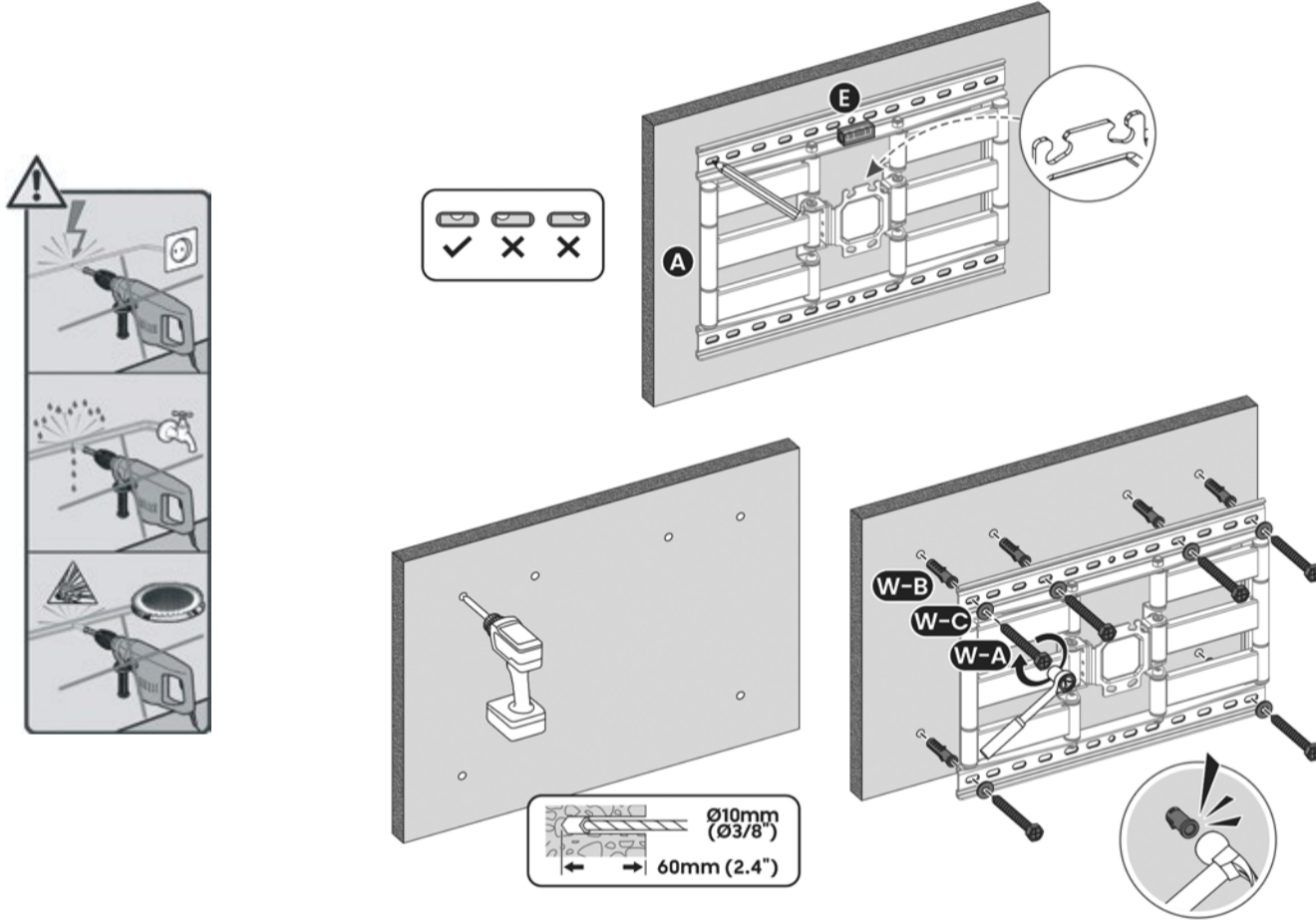


W-B (x6)  
Ø10x45

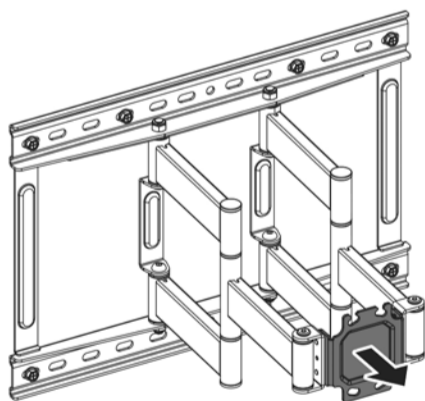


W-C (x6)  
D6

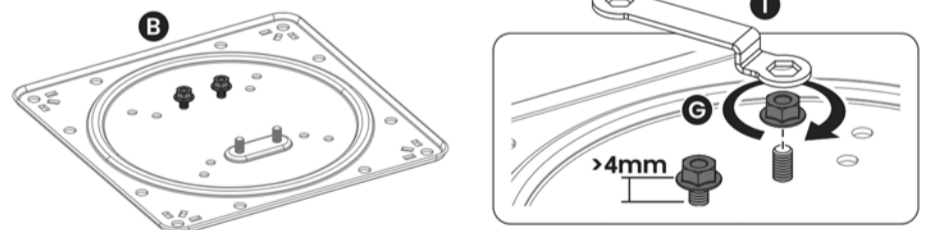
1



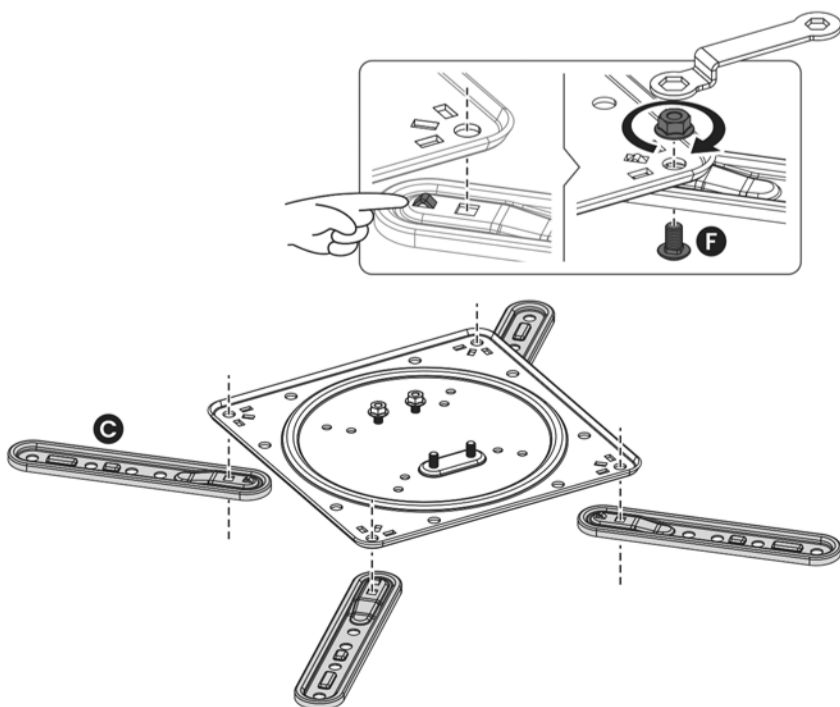
2



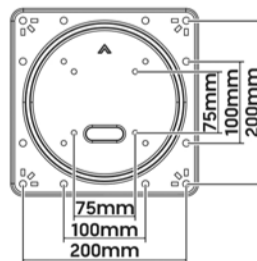
3



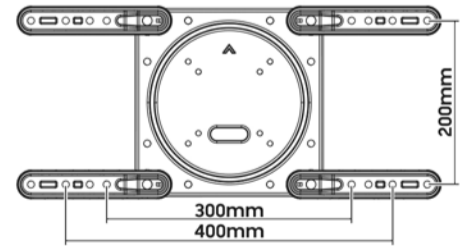
4



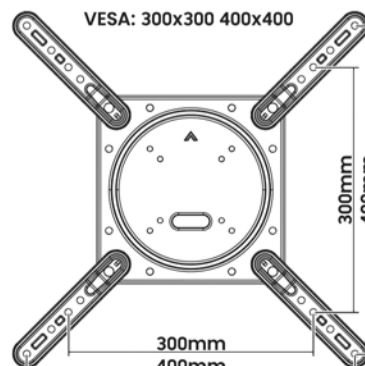
VESA: 75x75 100x100  
100x200 200x100 200x200



VESA: 300x200 400x200



VESA: 300x300 400x400



VESA: 400x300

