

HS 20 L

2 Ständer für
Lautsprecherboxen

2 Stands for
Loudspeakers



(x8)

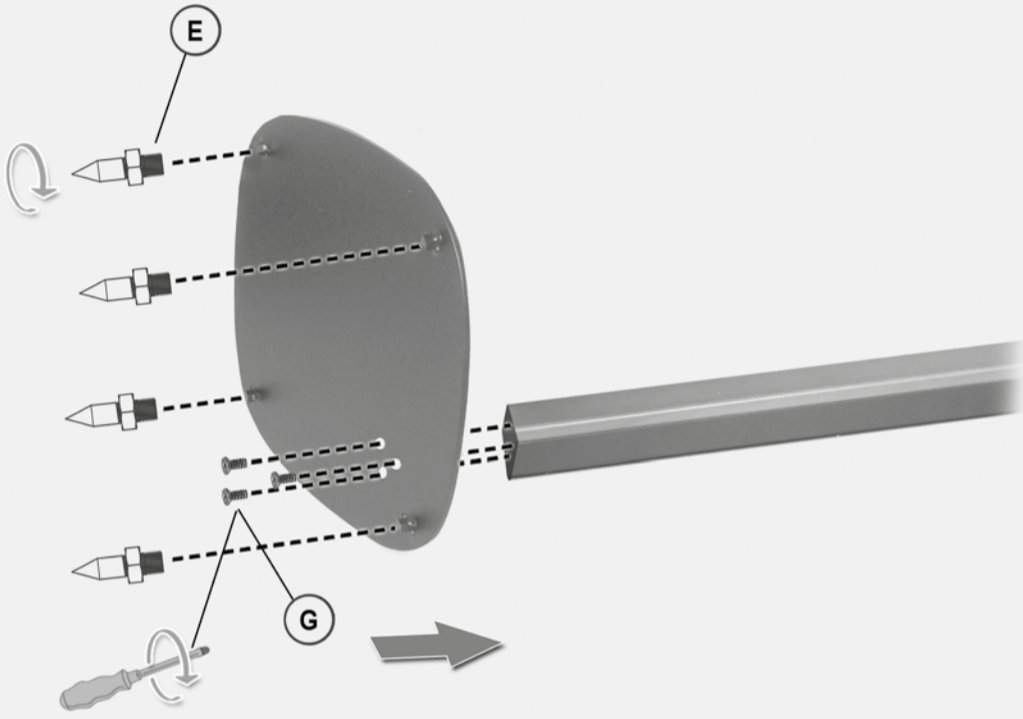


(x8)

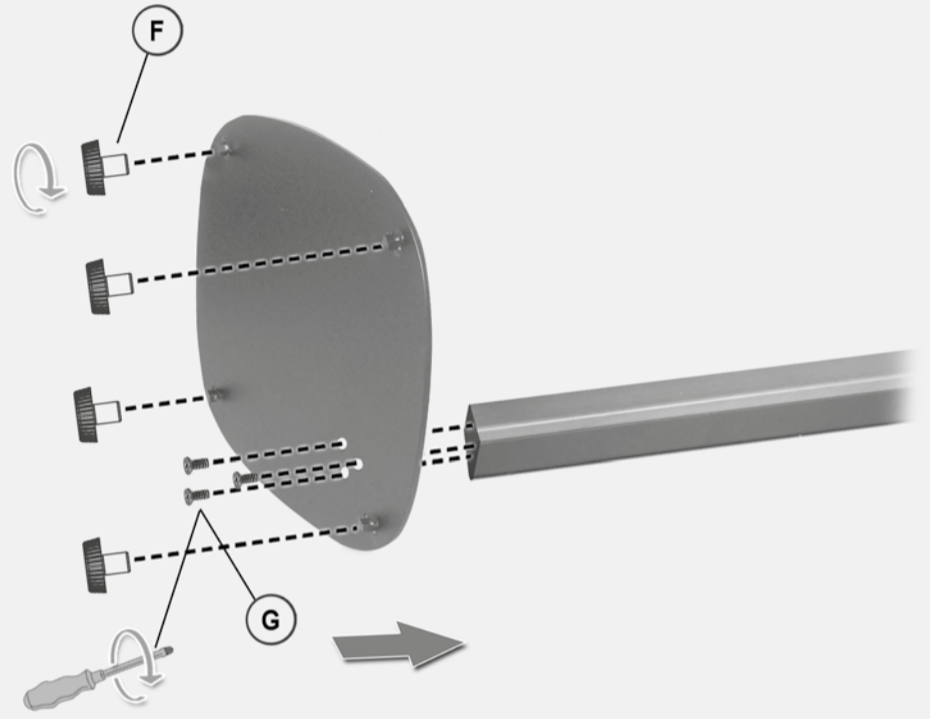


(x8)

① A



② B



Montageanleitung Assembly Instructions

Montageanleitung
Assembly Instructions
Instruccions de montaje
Οδηγία συναρμολόγησης
Montagehandleitung
Monteringsanvisning

Instruções de montagem
Navod pro montáž
Instrucciones de montaje
Asemnusoňje
Monteringsvejledning
Монтерингска по монтажу

Montaj Rehberi
Montaringsanvisning
Montarimo instrukcija
Montarimo instrukcija
Paigaldusjuhís
Montážas instrukcija
Instruioni d'uso

HS 20 L

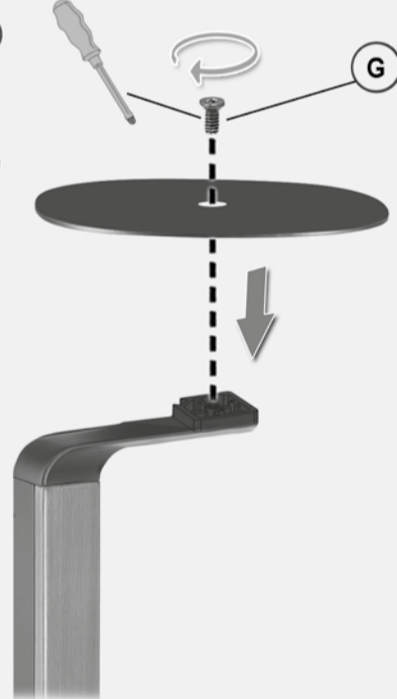


my wall
mount accessories

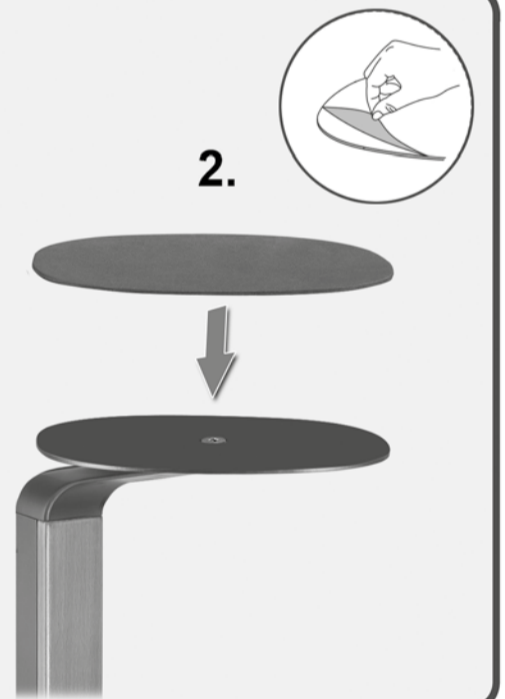
2 Ständer für Lautsprecherboxen
2 Stands for Loudspeakers

③

1.



2.



④



