

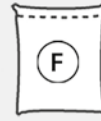
# HS 34 L

2 Ständer für  
Lautsprecherboxen

2 Stands for  
Loudspeakers



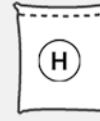
(x8)



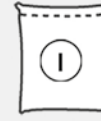
(x8)



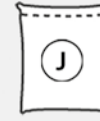
M6 (x8)



(x4)



(x4)



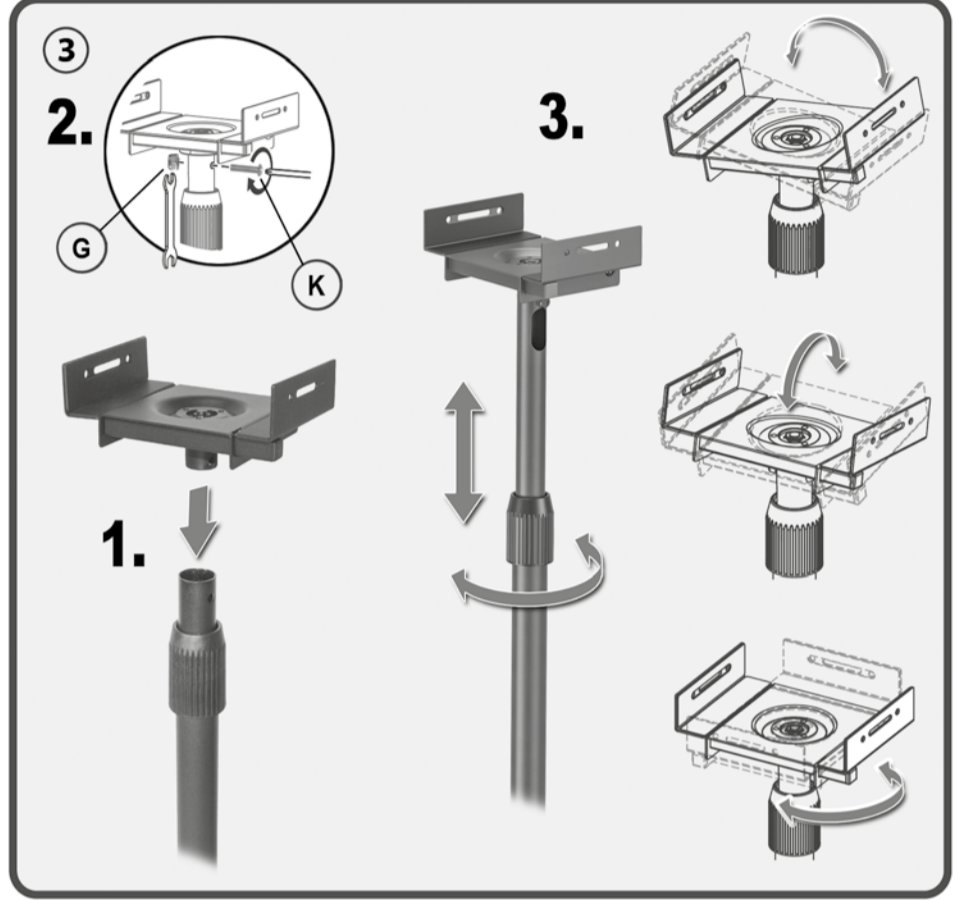
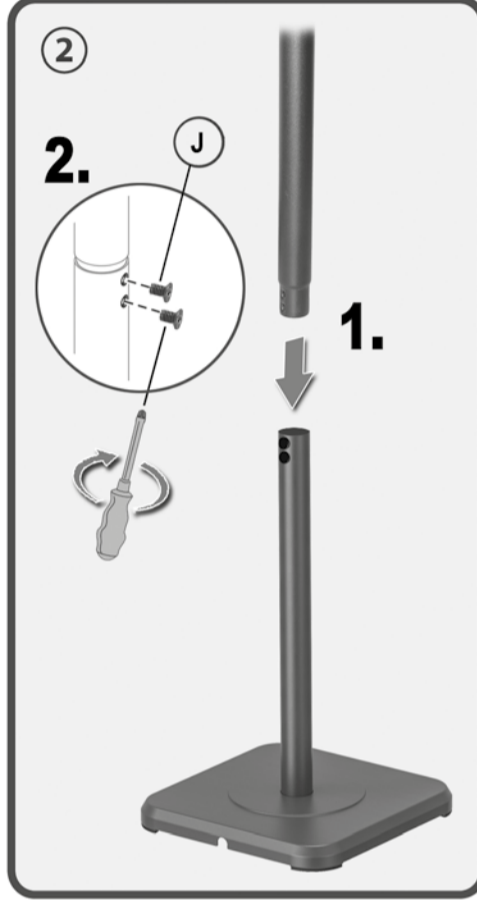
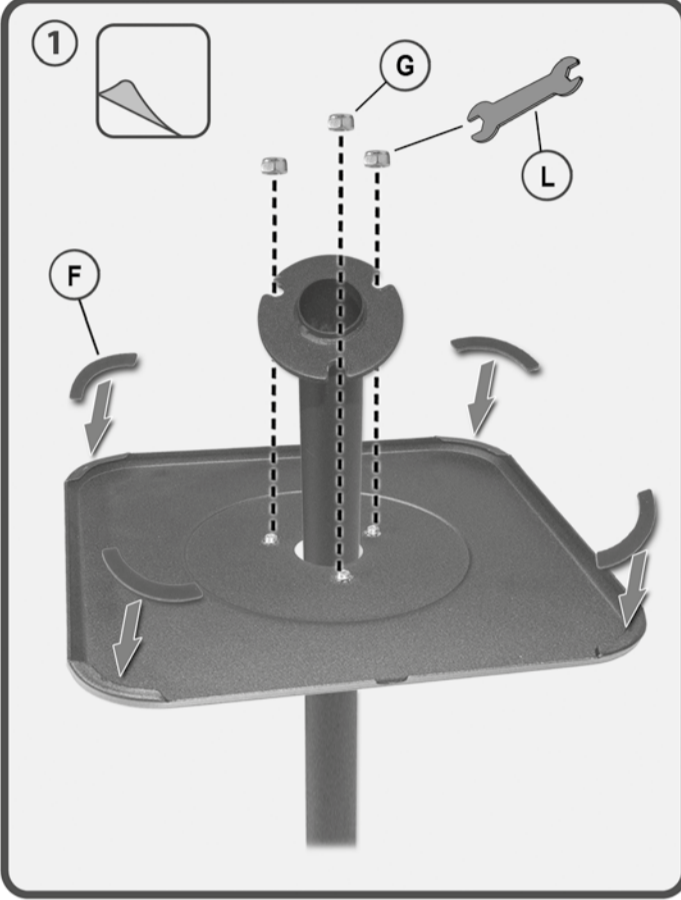
M6x6 (x4)



M6x30 (x2)



(x1)



Montageanleitung  
 Assembly Instructions  
 Instrucciones de montaje  
 Návod pro montáž  
 Montaj Rehberi  
 Montaringsanvisning  
 Montavimo instrukcija  
 Paigaldusjuhis  
 Asemuosohte  
 Οδηγία συναρμολόγησης  
 Montagehandleiding  
 Montagesvejledning  
 Monteringvejledning  
 Montážas instrukcja  
 Istruzioni d'uso

