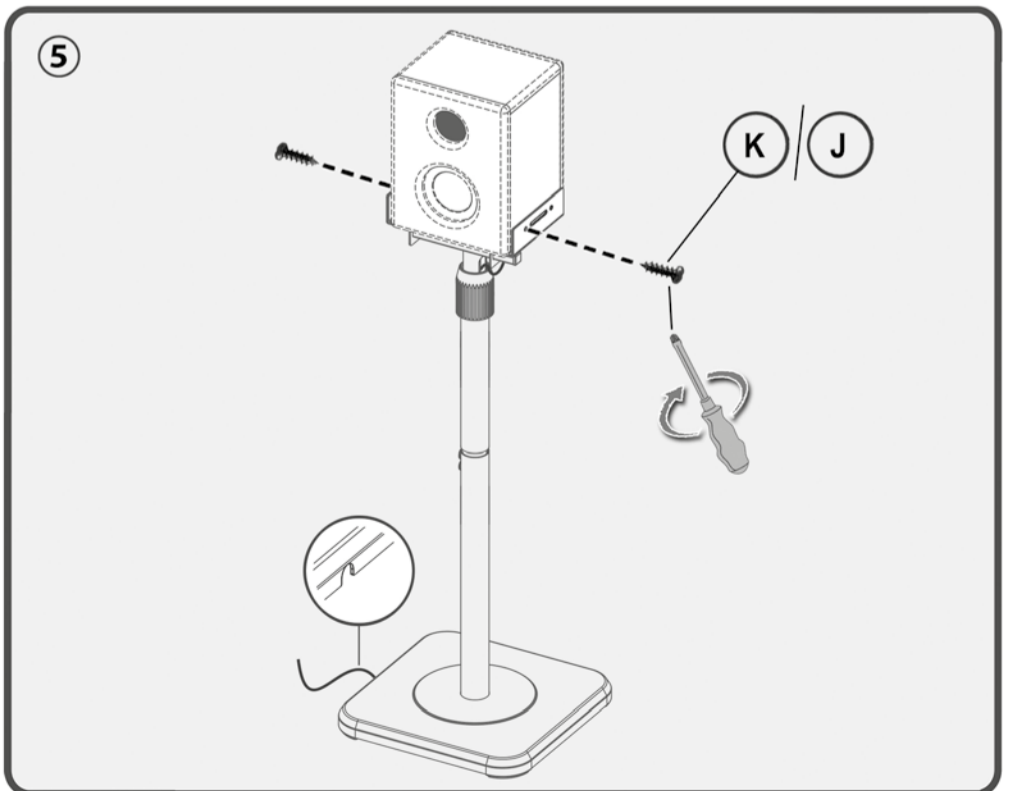
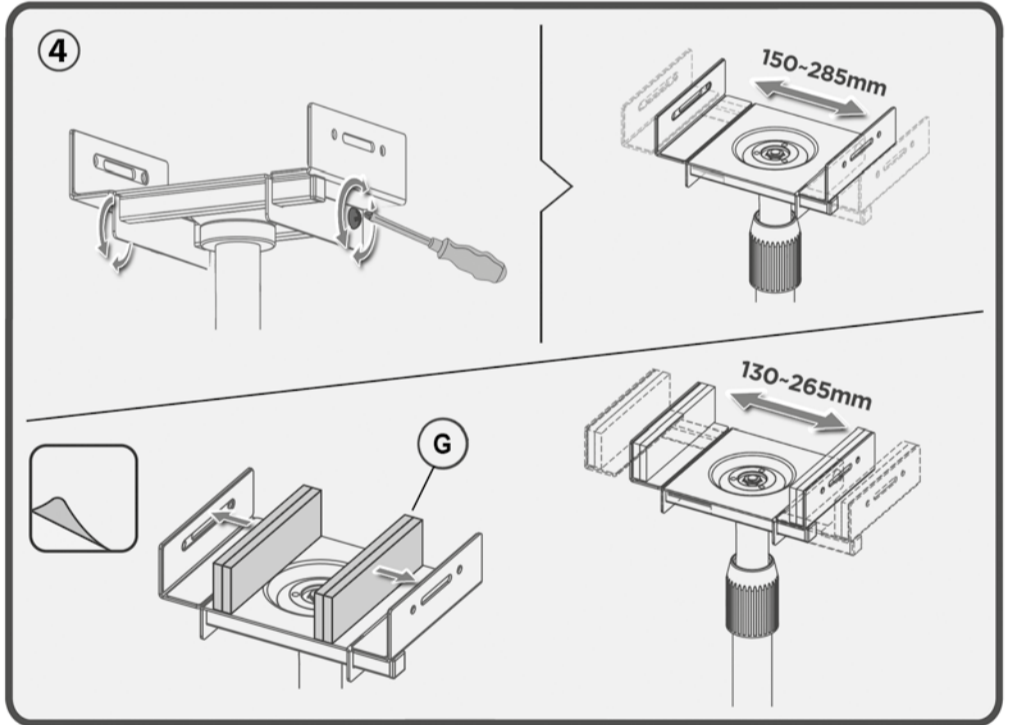
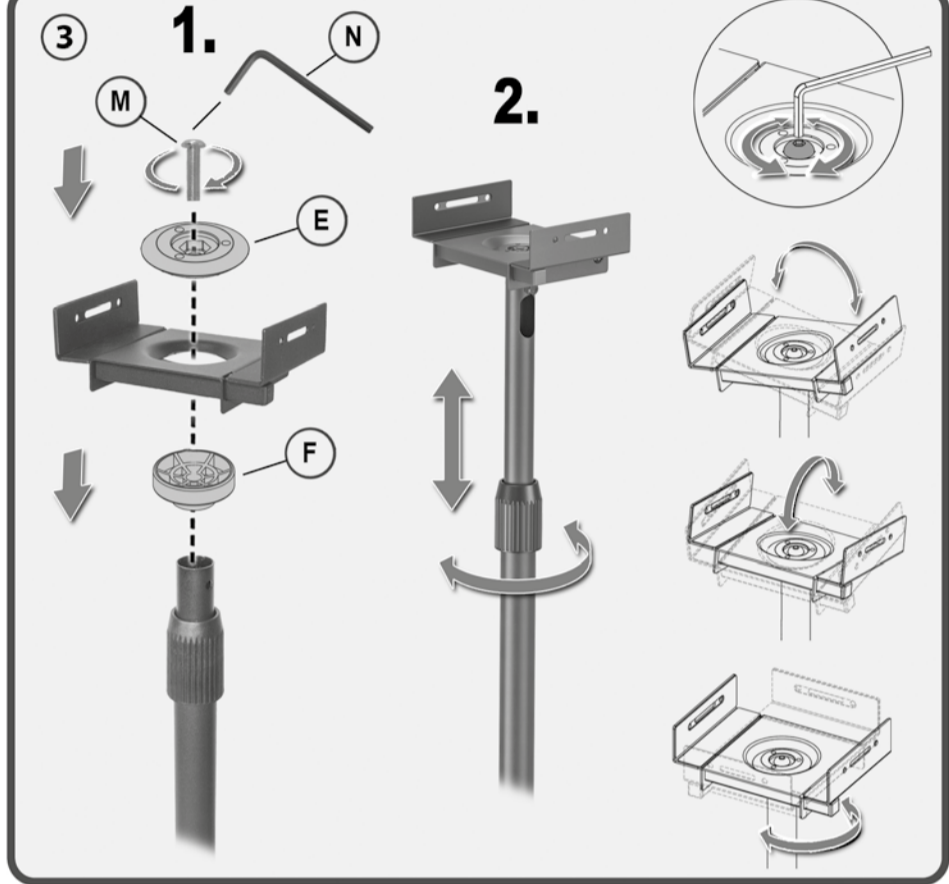
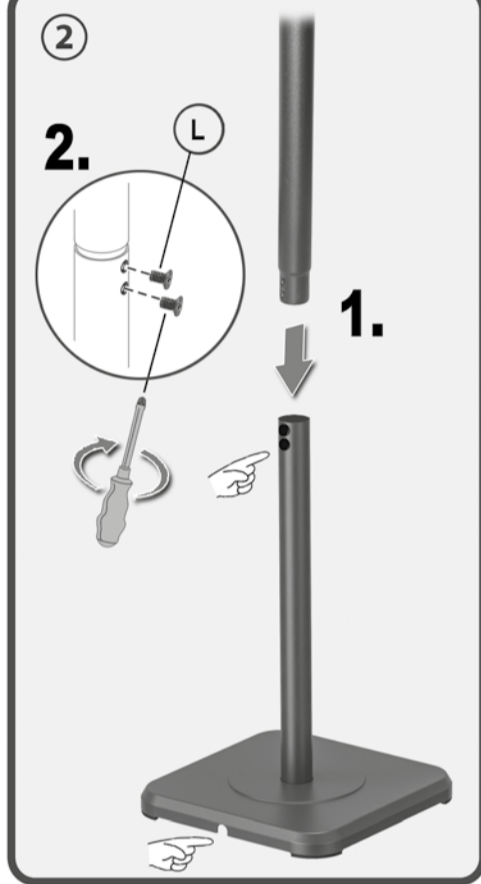
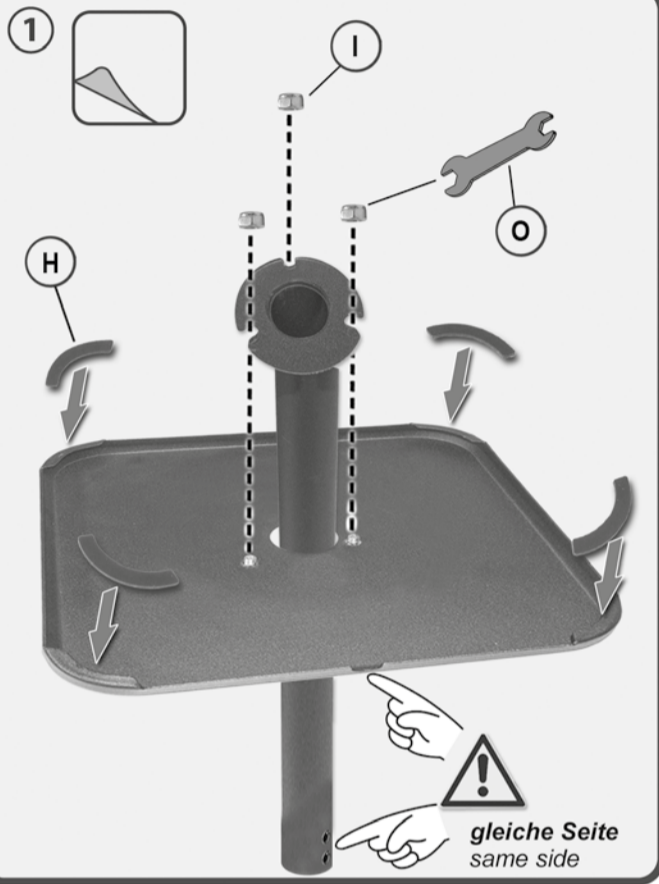
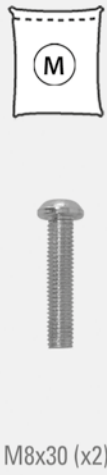
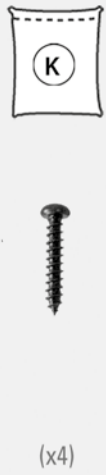


HS 34 L

2 Ständer für
Lautsprecherboxen

2 Stands for
Loudspeakers



Montageanleitung Assembly Instructions

Montageanleitung
Assembly Instructions
Instrucciones de montaje
Οδηγία συναρμολόγησης
Montagehandledning
Monténgsvejledning
Montážas instrukcja
Instruzioni d'uso

Instruções de montagem
Навод про монтаж
Asennusohje
Μοντεργιασινισινγ
Монтажас инсруцја

HS 34 L



my wall
mount accessories

2 Ständer für Lautsprecherboxen
2 Stands for Loudspeakers

