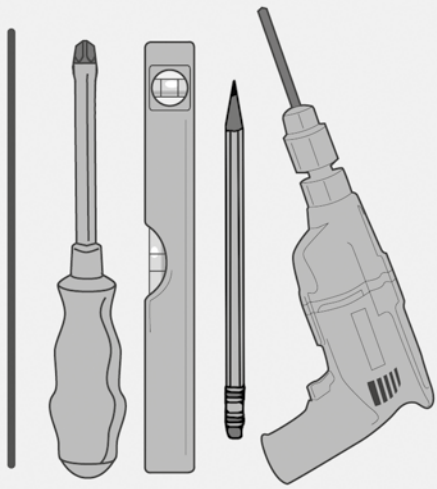


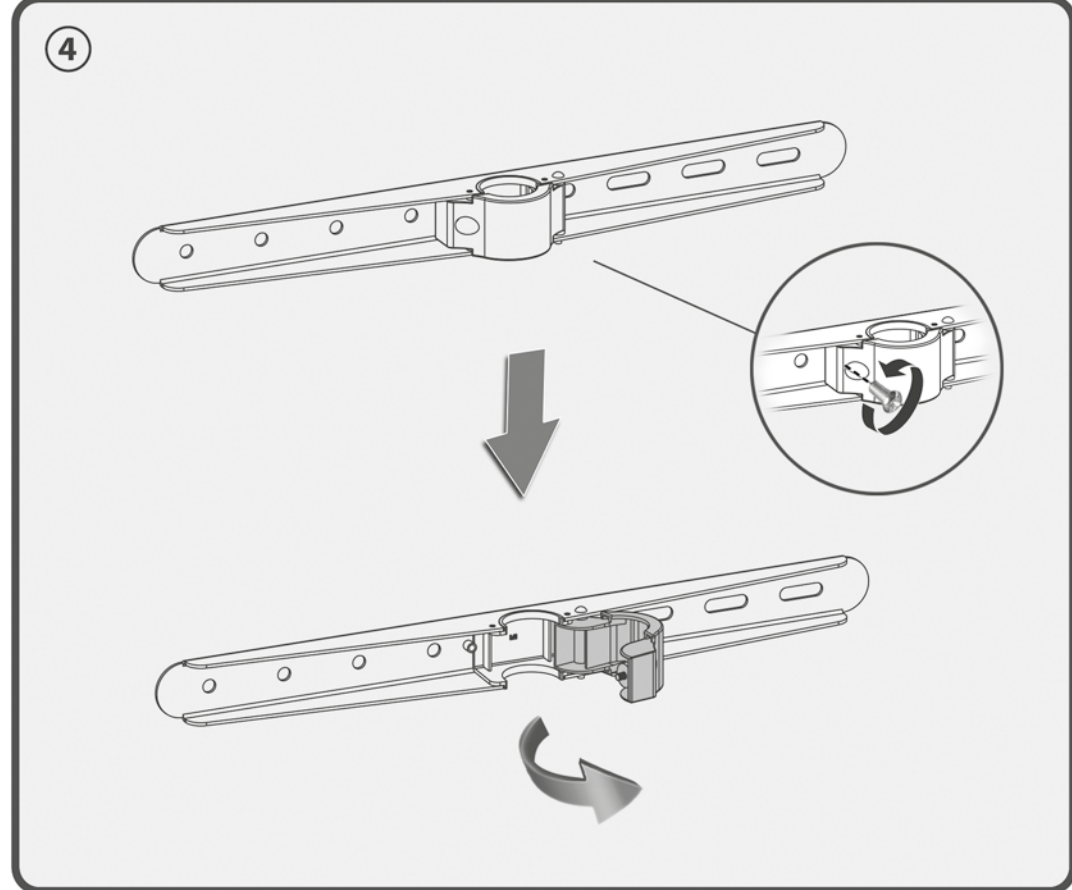
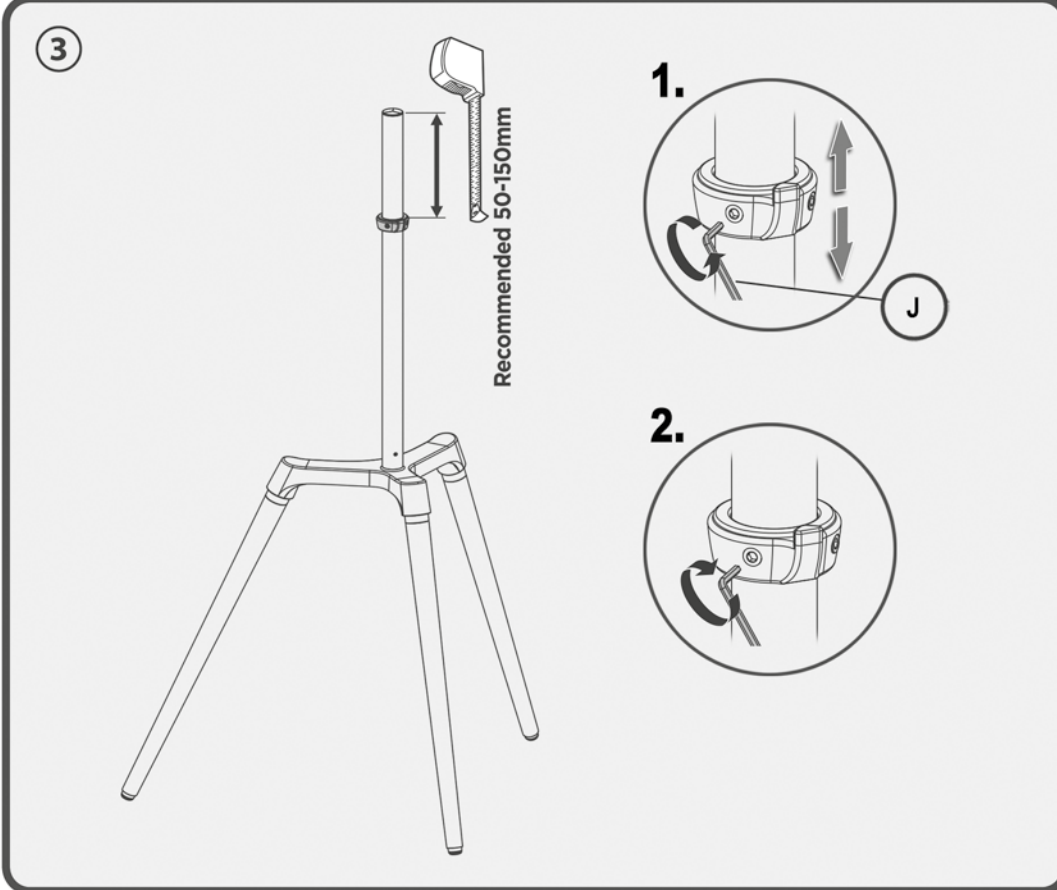
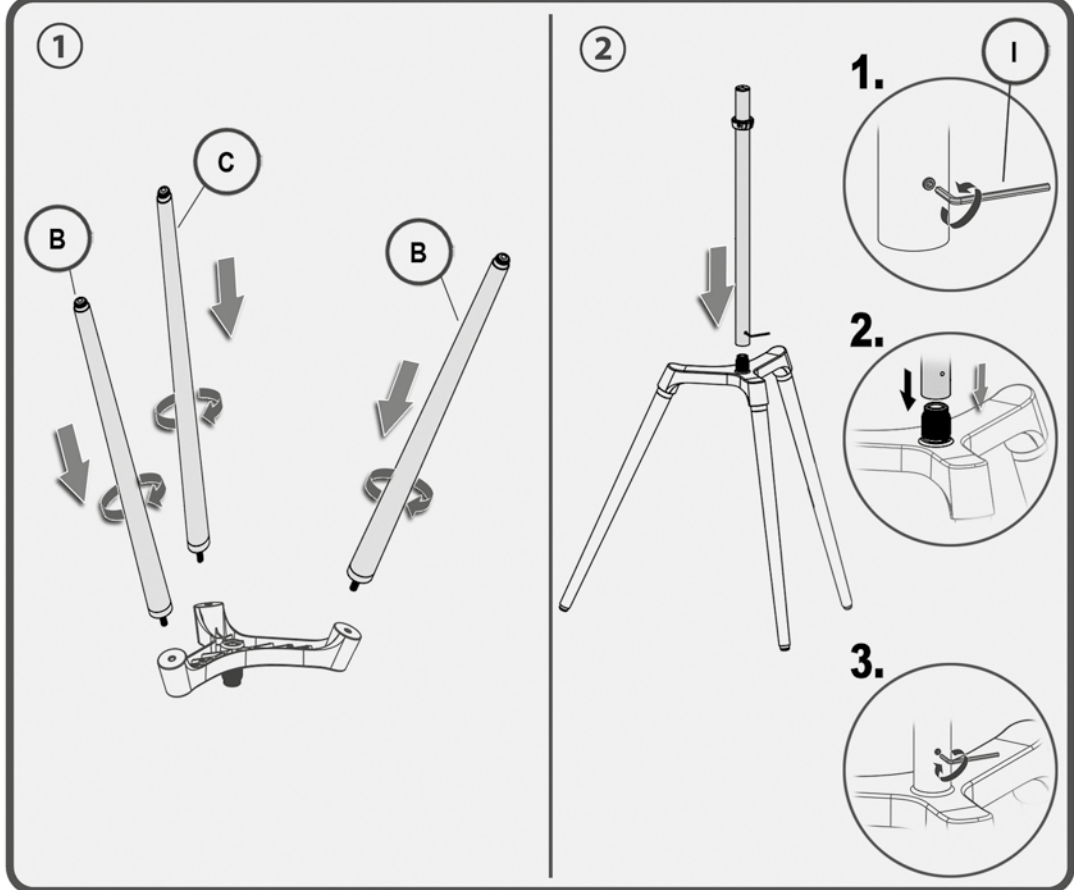
HT 21 L HT 21 WL

Staffelei / Bodenstativ
für Flachbildschirme

Easel Studio Floor
Tripod Stand for Flat Screens

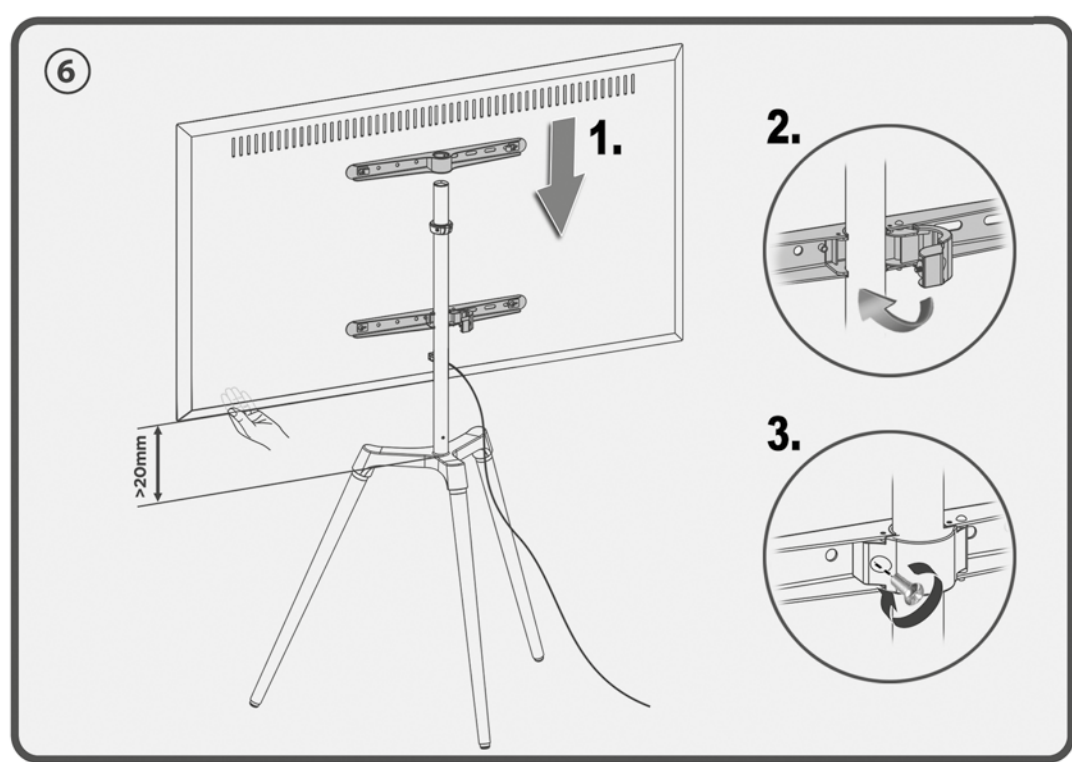
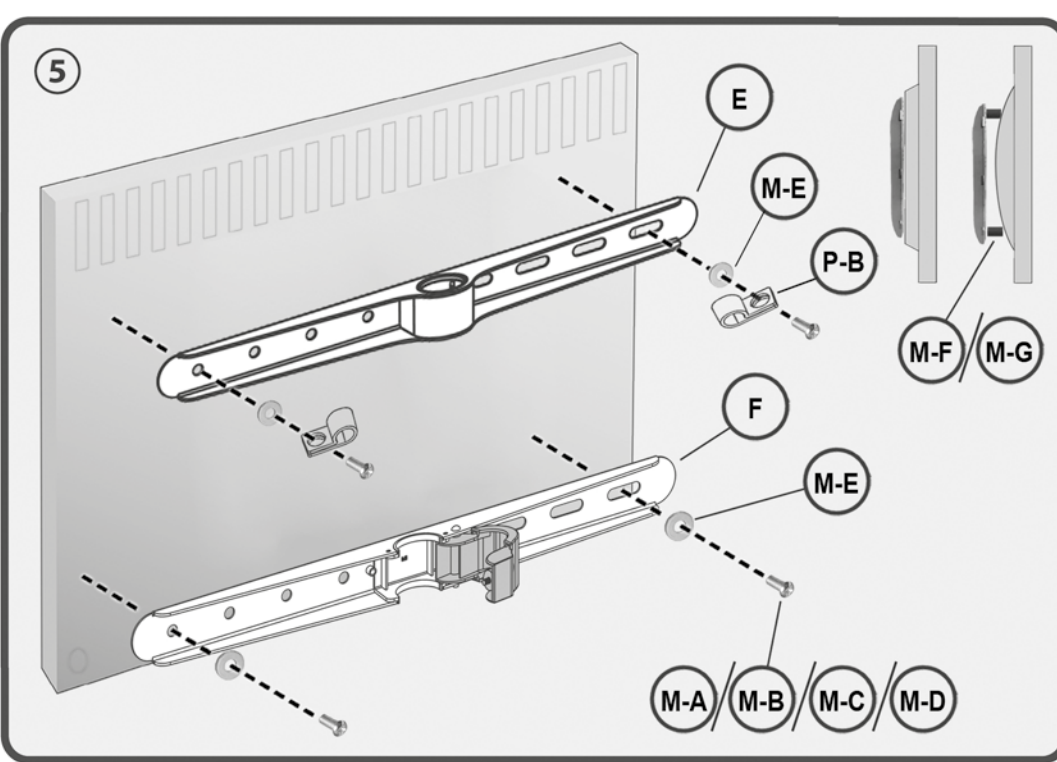


B	C	M-A M6x14 (x4)	M-E D8 (x4)	H (x2)	P-B (x2)	P-F (x4)
(x2)	(x1)	M-B M8x16 (x4)	M-F (x4)	I 3mm (x1)	P-C (x2)	P-G D5 (x2)
		M-C M6x30 (x4)	M-G (x4)	J 4mm (x1)	P-D 2mm (x1)	E (x1)
		M-D M8x35 (x4)	G (x2)	P-A (x1)	P-E (x4)	F (x1)



Montageanleitung
 Instructions de montage
 Návod pro montáž
 Montierungsanleitung
 Assembling instructions
 Οδηγία συναρμολόγησης
 Asemustusohje
 Montagesvejledning
 Montážna inštrukcia
 Instrucciones de montaje
 Montaj Rehberi
 Montážna inštrukcia
 Istruzioni d'uso

HT 21 L
HT 21 WL



Staffelei / Bodenstativ für Flachbildschirme
Easel Studio Floor Tripod Stand for Flat Screens

