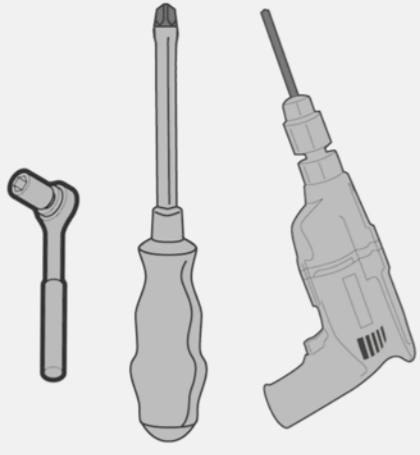

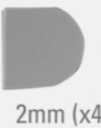
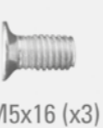





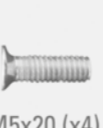

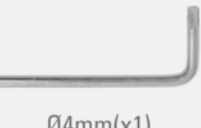


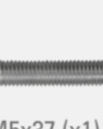
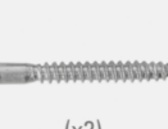
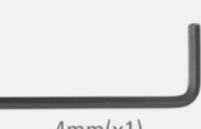


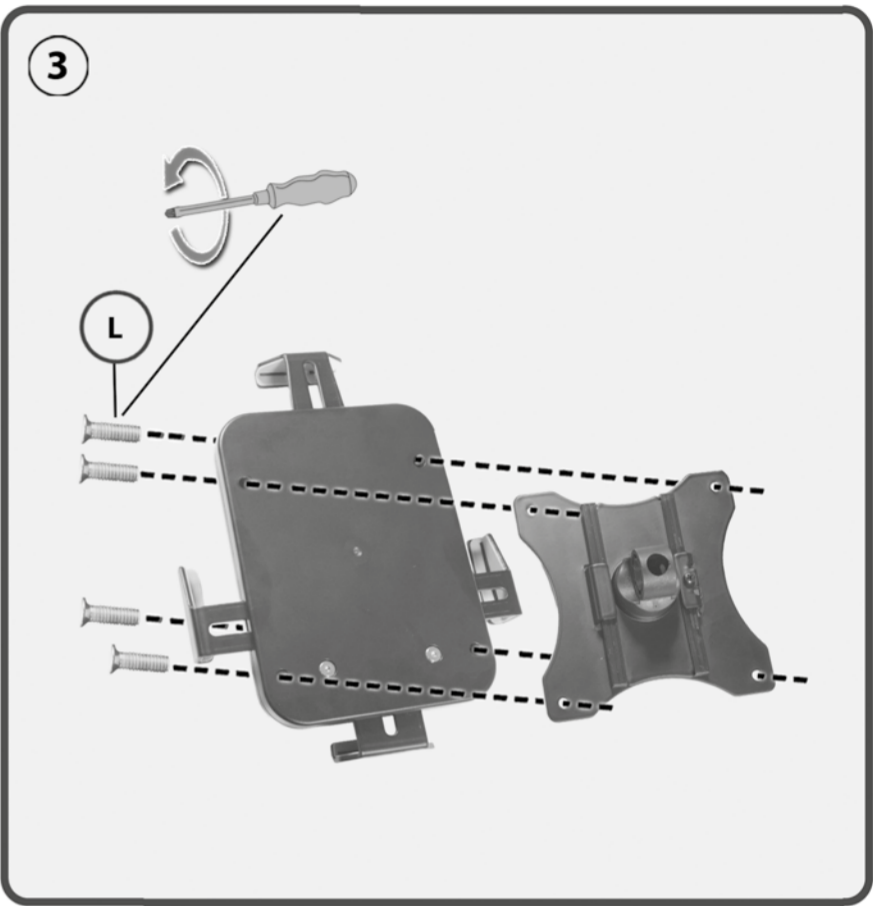
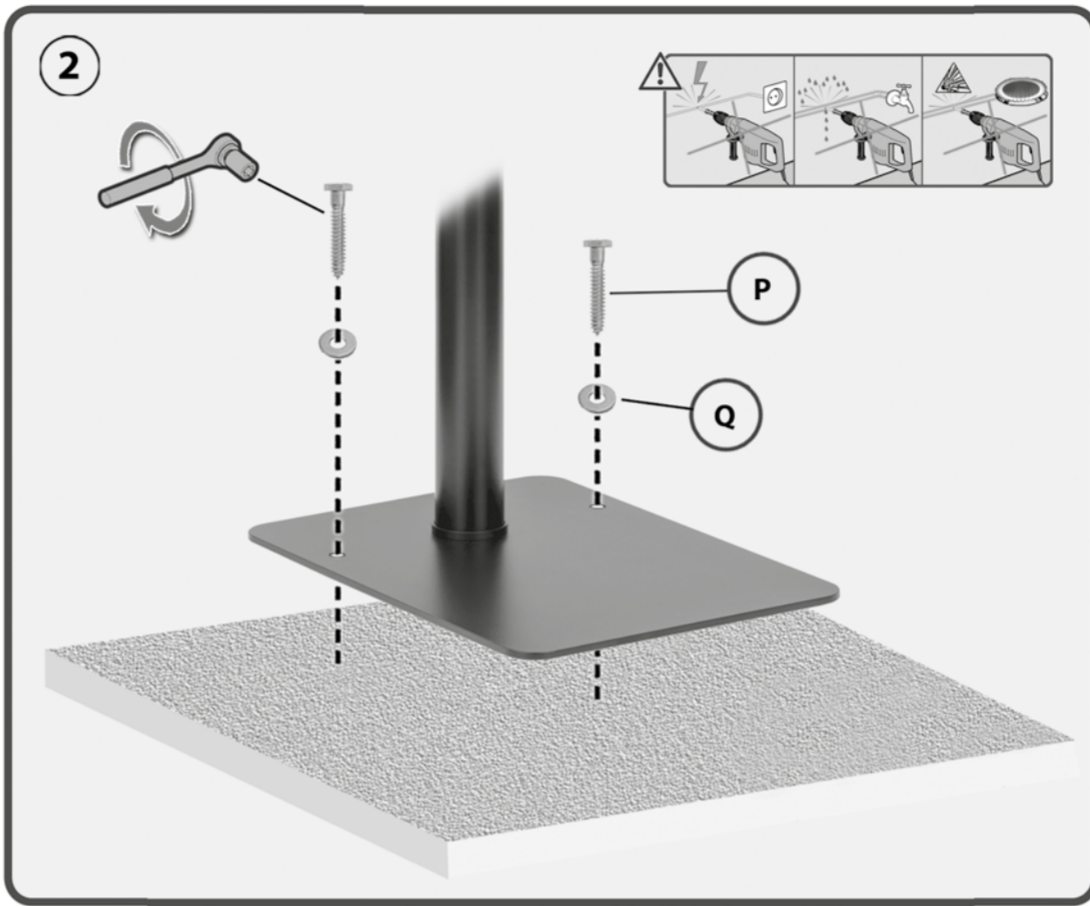
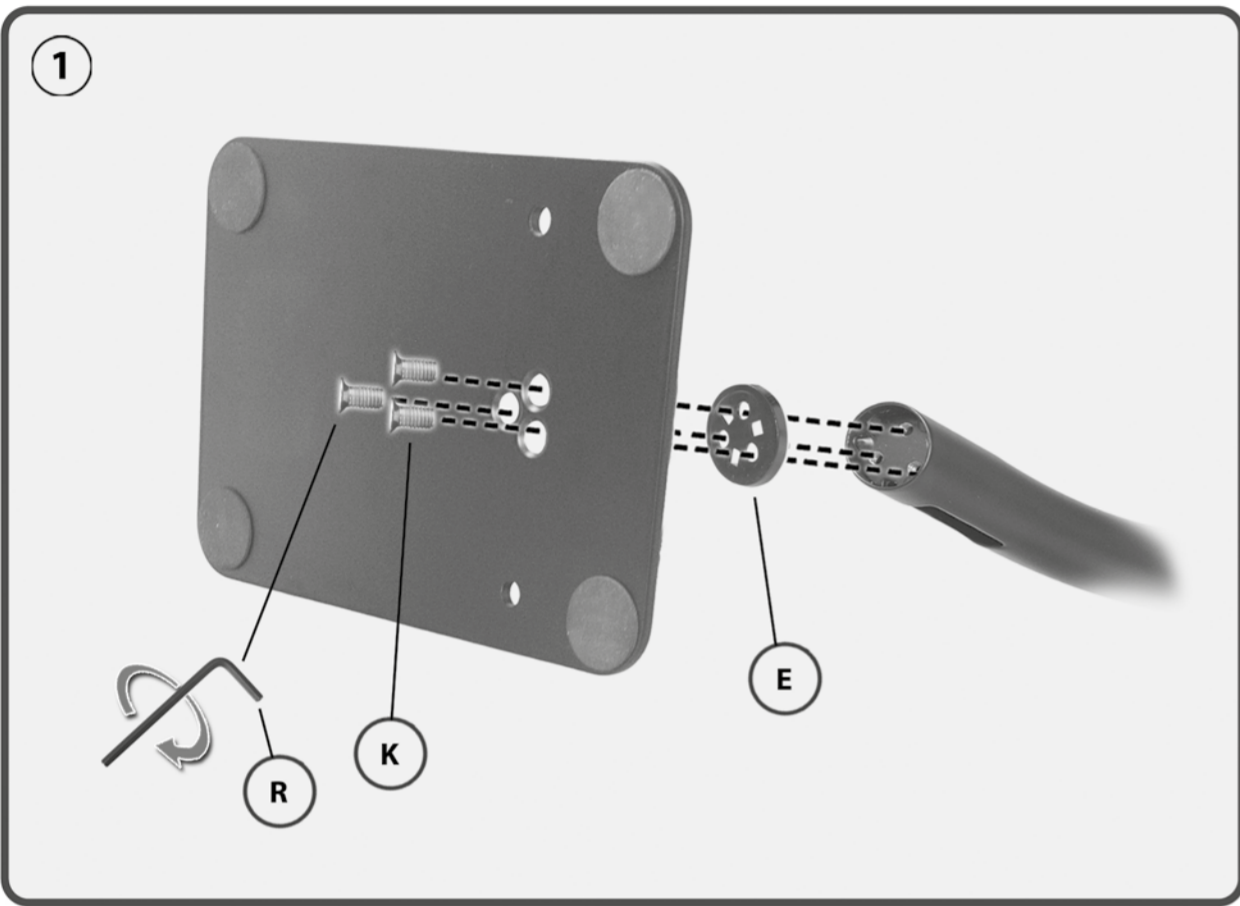
HT 38 L

Universal Standhalterung für Tablets

Universal Stand Holder for Tablets



 E	 H 2mm (x4)	 K M5x16 (x3)	 N (x1)	 Q (x2)	 R 3mm (x1)
 F (x1)	 I 3mm (x4)	 L M5x20 (x4)	 O (x1)		 S Ø4mm(x1)
 G (x1)	 J 4mm (x4)	 M M5x37 (x1)	 P (x2)		 T 4mm(x1)



Montageanleitung
 Assembly instructions
 Návod pro montáž
 Instrucciones de montaje
 Instrukcja montażu
 Οδηγία συναρμολόγησης
 Montagehandleiding
 Montageanleitung
 Montagesanvisning

Montaj Rehberi
 Montavimo instrukcija
 Instruções de uso
 Paigaldusjuhise
 Montážní instrukce
 Montaj talimatları
 Instruções de montagem
 Montaj talimatları
 Montaj talimatları
 Montaj talimatları

