

HZ 15 L

Halterung für DVD
und AV-Zusatzgeräte

Shelf for DVD Players
and AV Components



(x6)



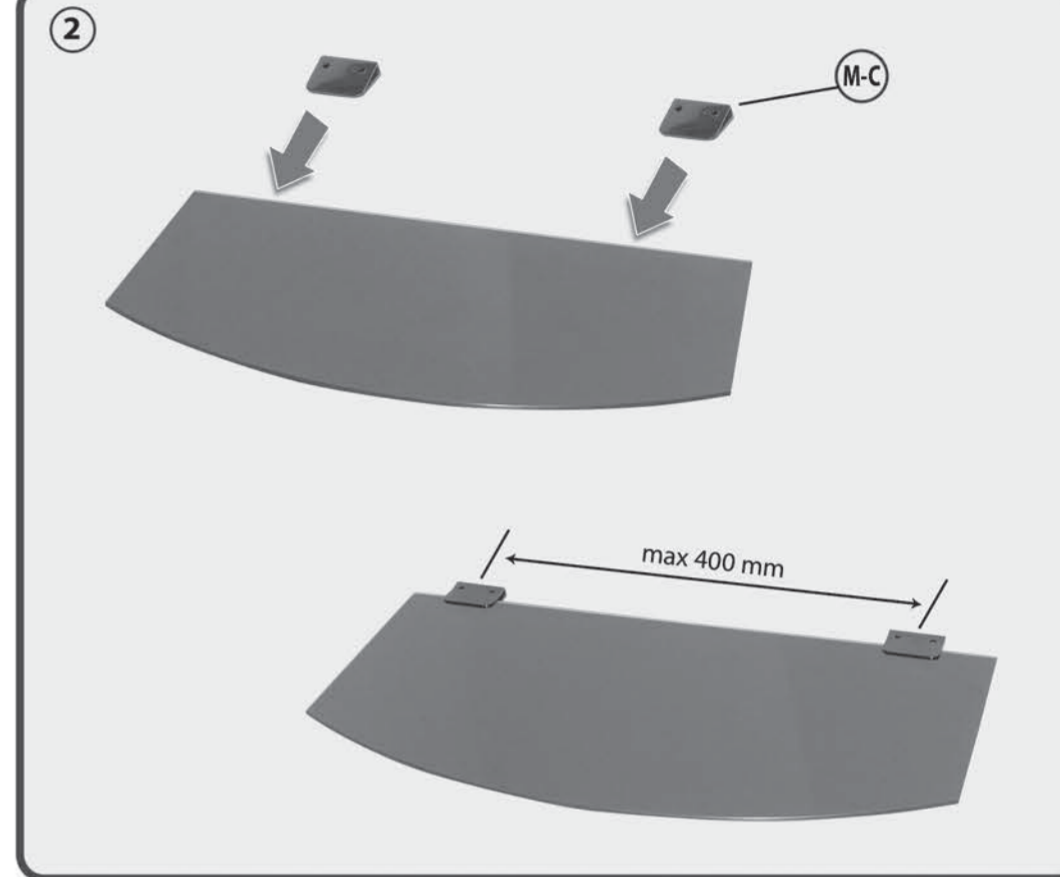
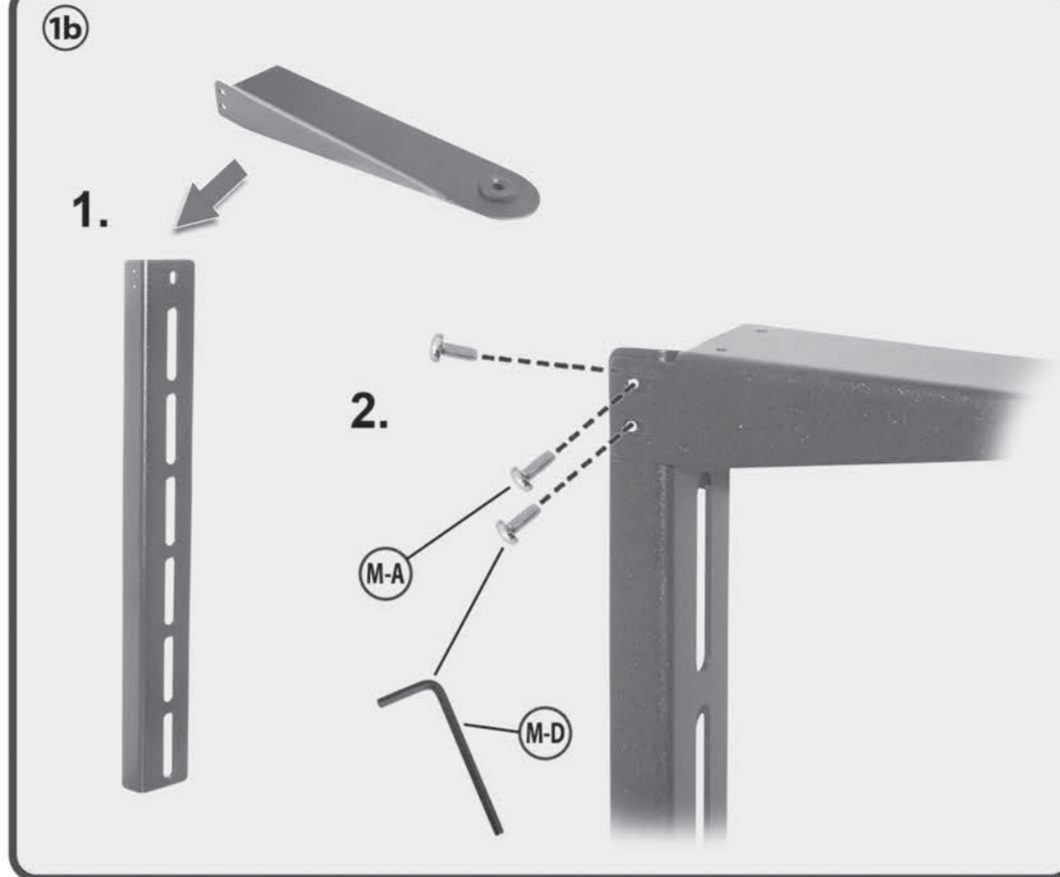
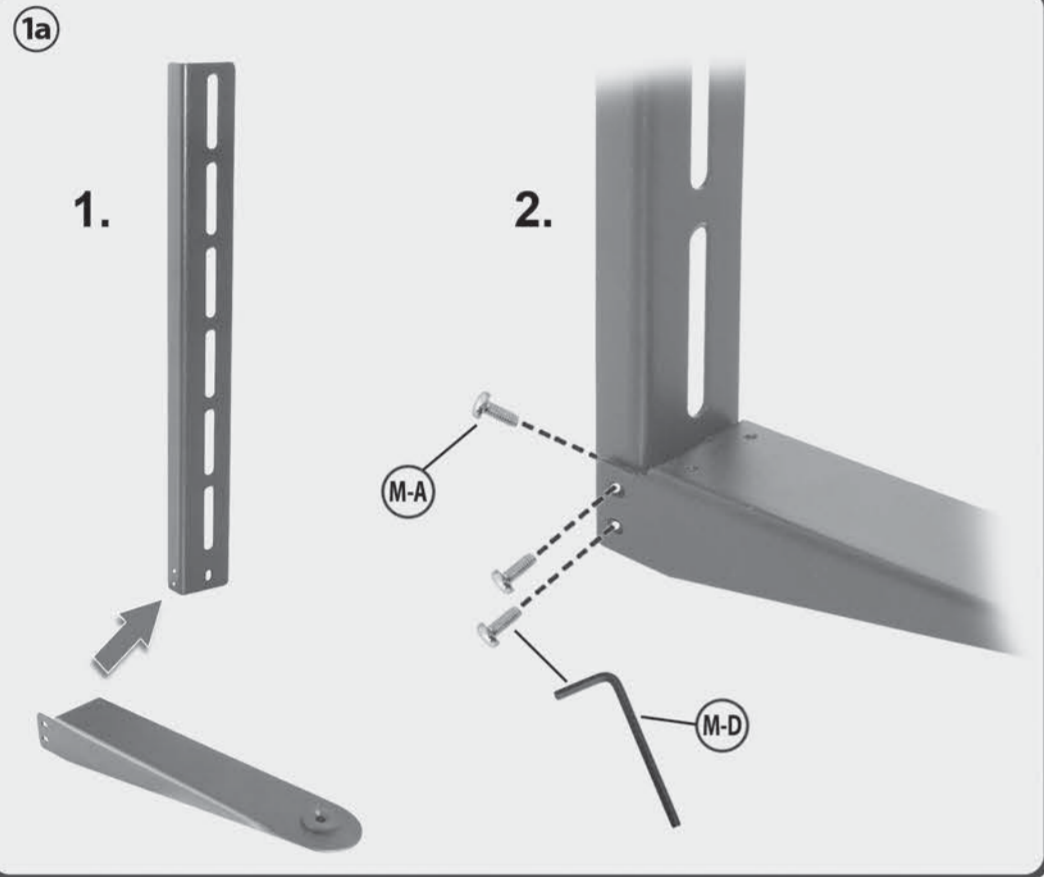
(x4)



(x2)



(x1)



Montageanleitung
Assembley Instructions
Instruccões de montagem
Navod pro montáž
Instruccions de montaje
Οδηγία συναρμολόγησης
Montageanleitung
Montagevejledning
Instrukcja no montażu
Instruzioni d'uso

HZ 15 L



my wall
mount accessories

Halterung für DVD und AV-Zusatzgeräte
Shelf for DVD Players and AV Components

