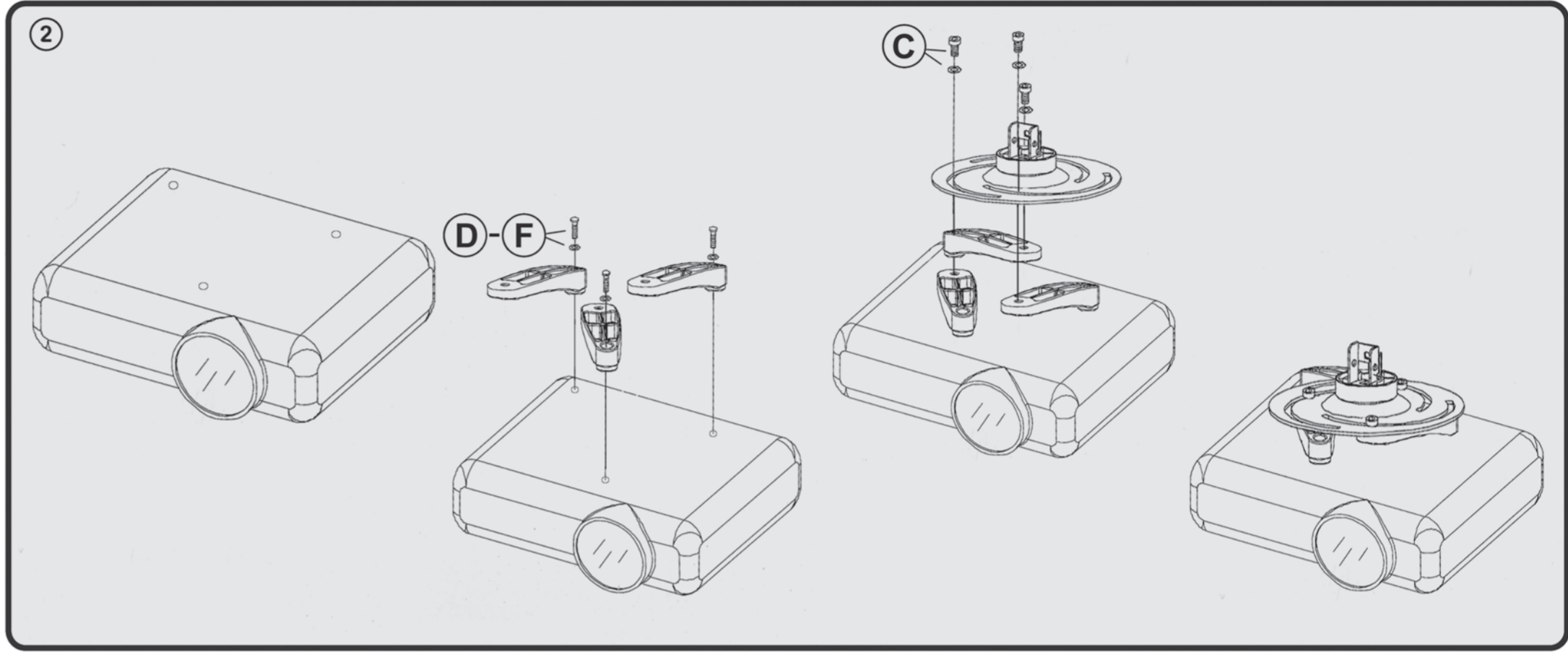
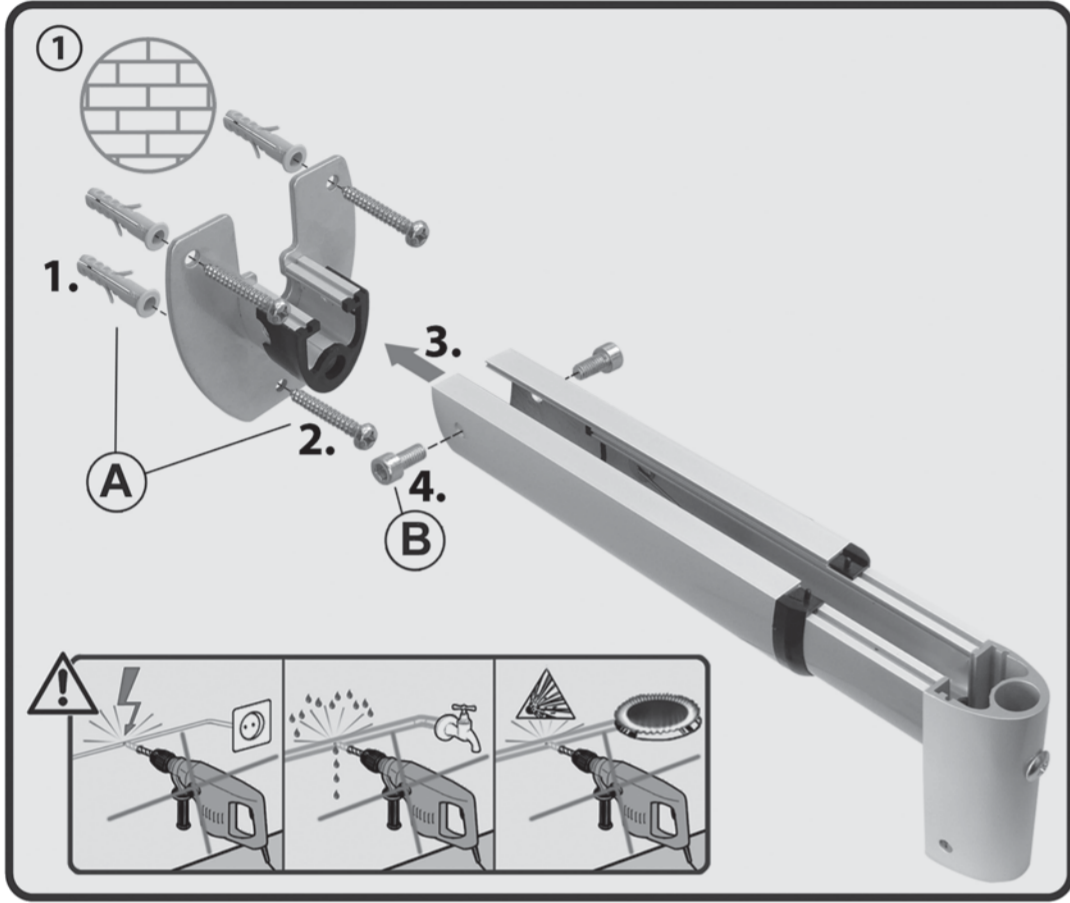
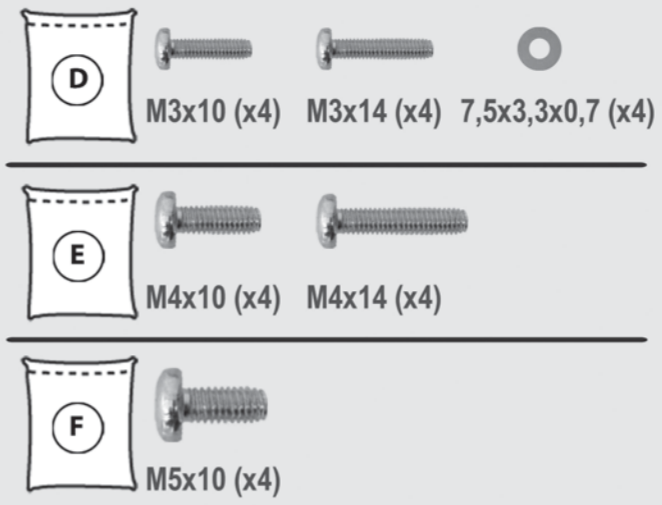
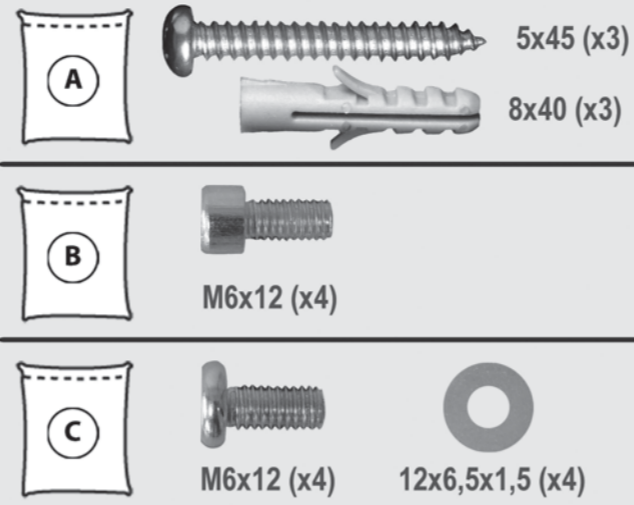
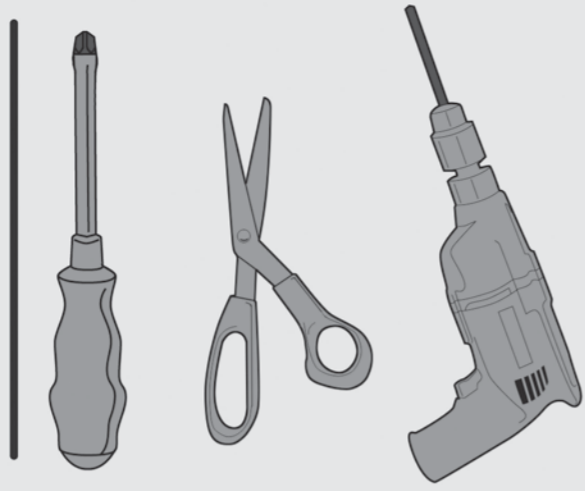


# H 16-5 L H 16-5 WL

Wandhalter für Beamer  
Bracket for Projector



Montageanleitung  
Assembly instructions  
Instruções de montagem  
Навод про монтаж  
Instrucciones de montaje  
Asemnuşohje  
Montážná příručka  
Oδηγία συναρµολόγησης  
Montagehandlung  
Montageanweisung  
Monteringssanvisning

H 16 - 5 L  
H 16 - 5 WL

