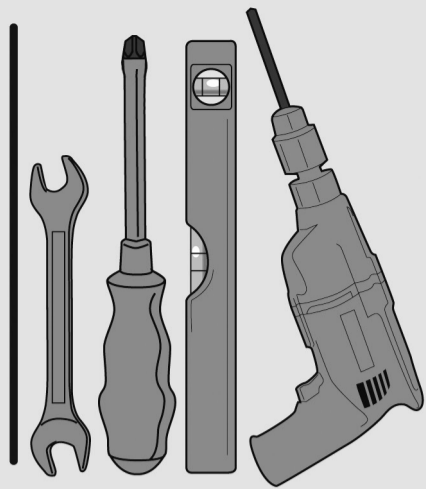


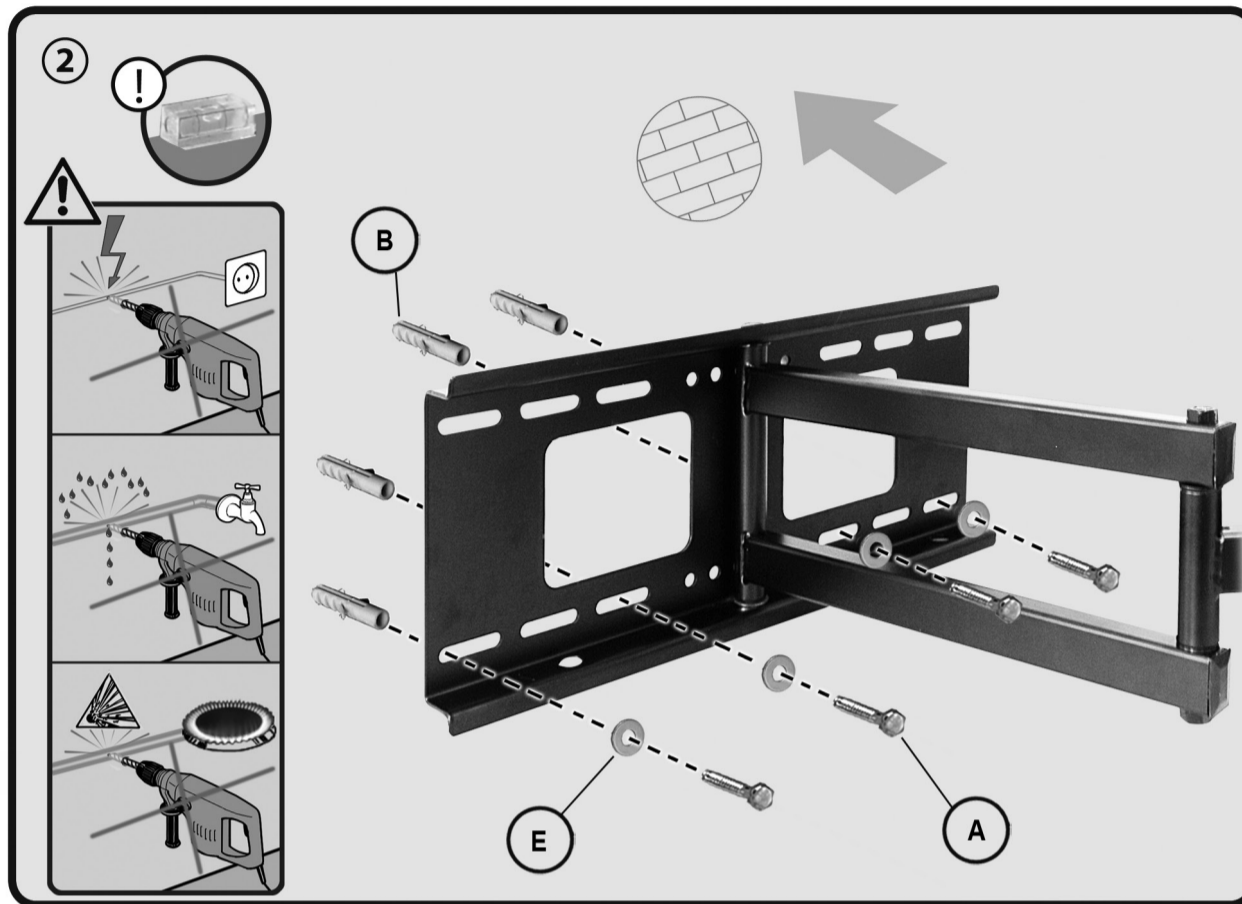
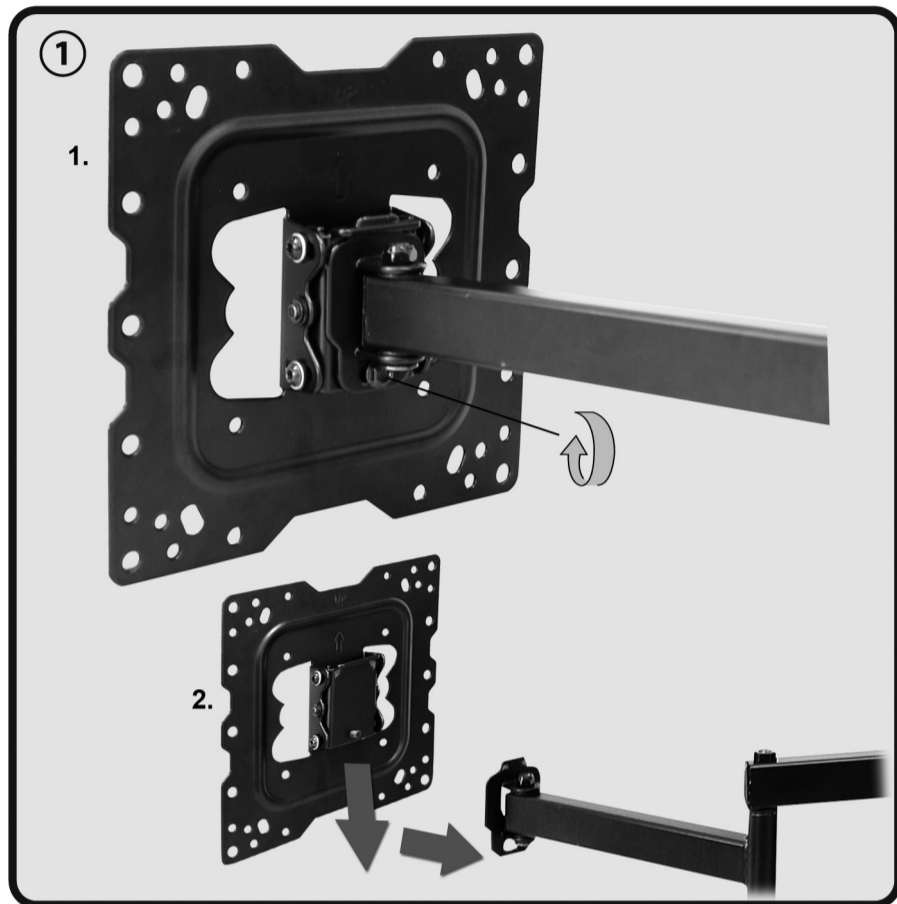
# H 18-1 L

Wandhalter für LCD TV

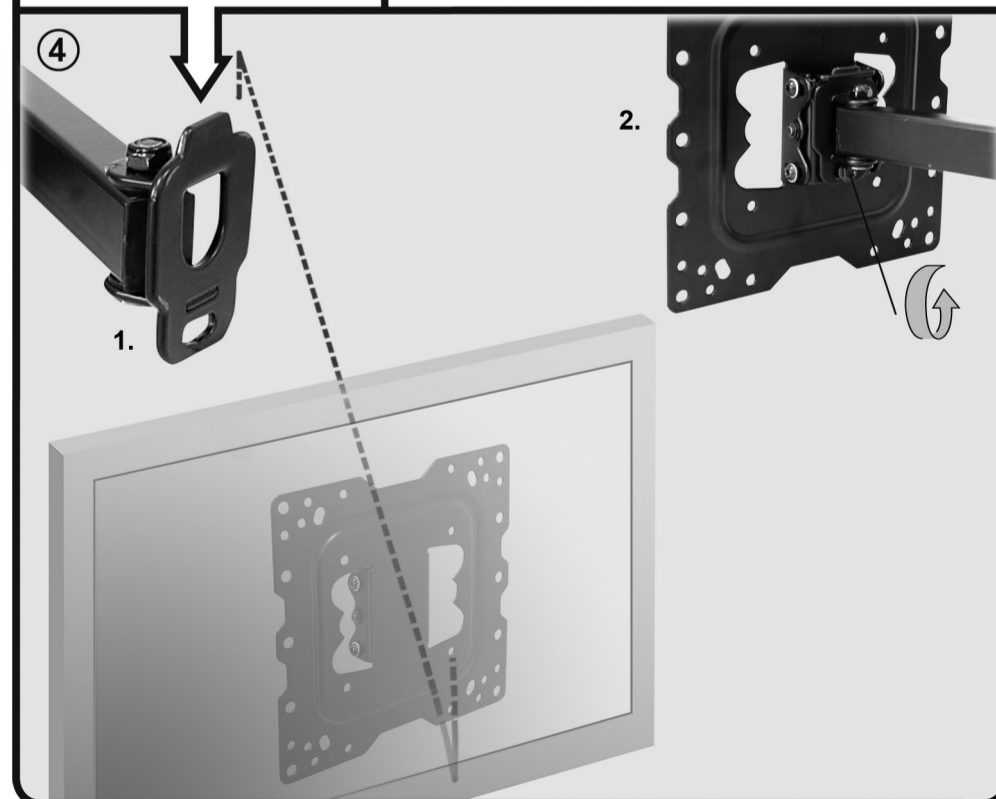
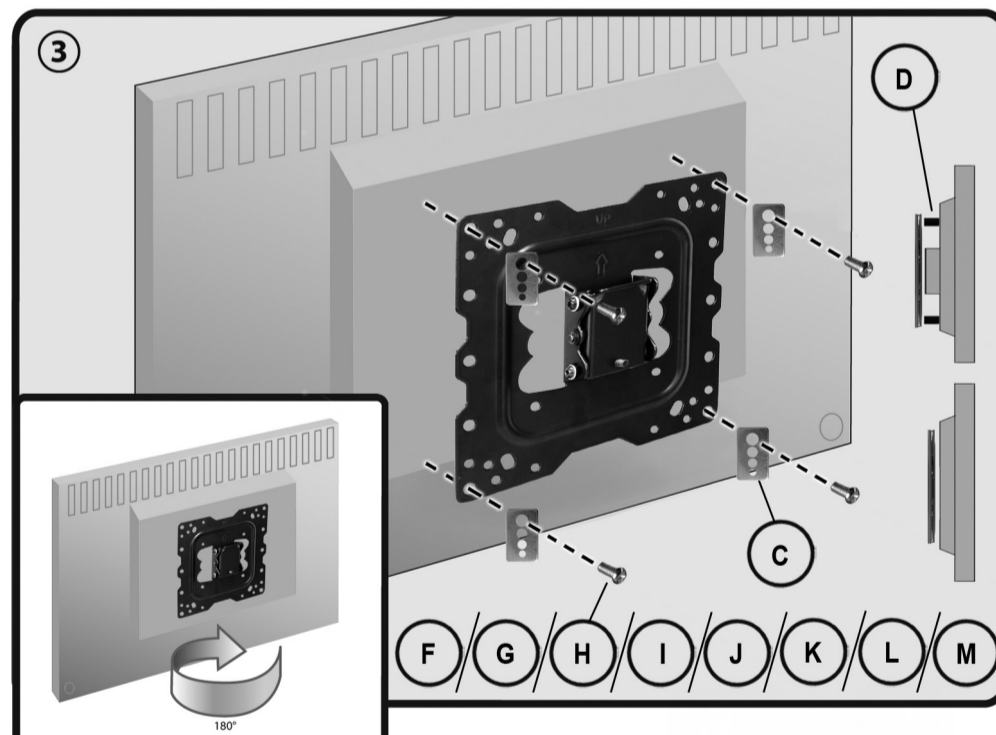
Bracket for LCD Monitor



<b>A</b>  (x6)	<b>D</b>  (x4)	<b>G</b>  M4x15(x4)	<b>J</b>  M6x30(x4)	<b>M</b>  M8x15(x4)
<b>B</b>  (x6)	<b>E</b>  (x6)	<b>H</b>  M5x30(x4)	<b>K</b>  M6x15(x4)	
<b>C</b>  (x4)	<b>F</b>  M4x30(x4)	<b>I</b>  M5x15(x4)	<b>L</b>  M8x30(x4)	



Montageanleitung  
 Assembly instructions  
 Instrucciones de montaje  
 Návod pro montáž  
 Instruções de montagem  
 Montaj Rehberi  
 Montavimo instrukcija  
 Montážas instrukcija  
 Paigaldusjuhis  
 Montážas instrukcija  
 Istruzioni d'uso  
 Montageanleitung  
 Οδηγία συναρμολόγησης  
 Instruccions de montaje  
 Asemnusohe  
 Monteringsvejledning  
 Montážská instrukcia  
 Montaj Rehberi  
 Istruções de montagem  
 Návod pro montáž  
 Instrucciones de montaje  
 Asemnusohe  
 Monteringsvejledning  
 Montážská instrukcia  
 Montaj Rehberi  
 Istruções de montagem  
 Montavimo instrukcija  
 Montážas instrukcija  
 Paigaldusjuhis  
 Montážas instrukcija  
 Istruzioni d'uso



H 18-1 L



my wall  
mount accessories

Wandhalter für LCD TV  
Bracket for LCD Monitor

