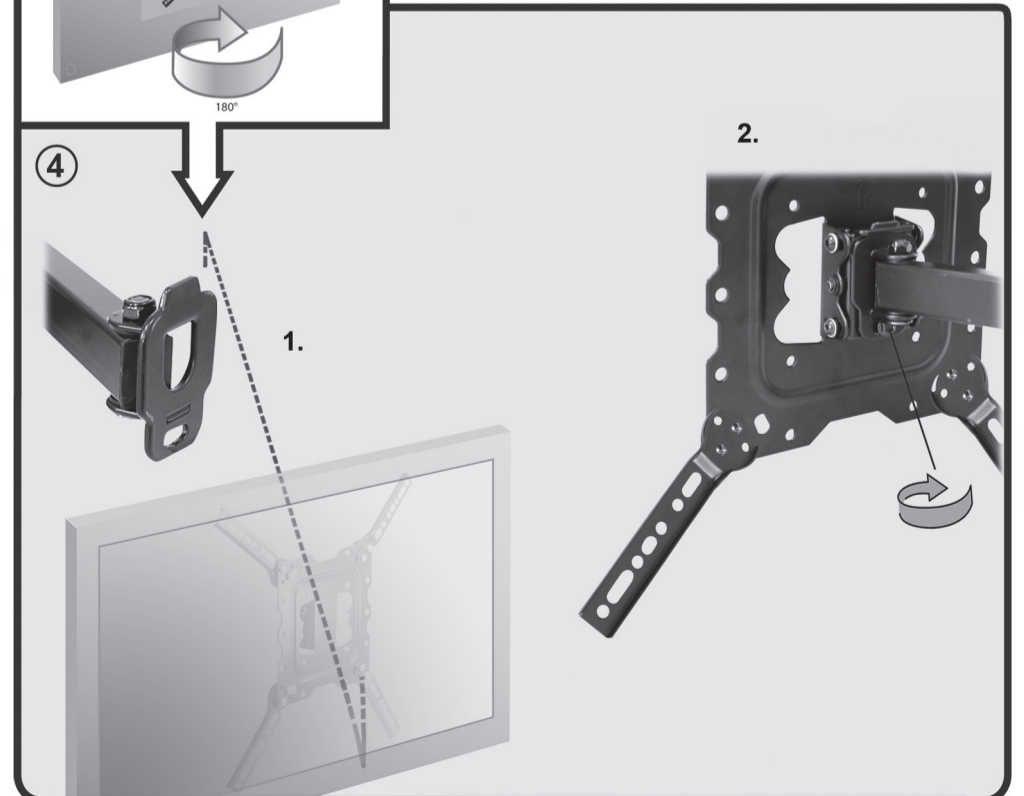
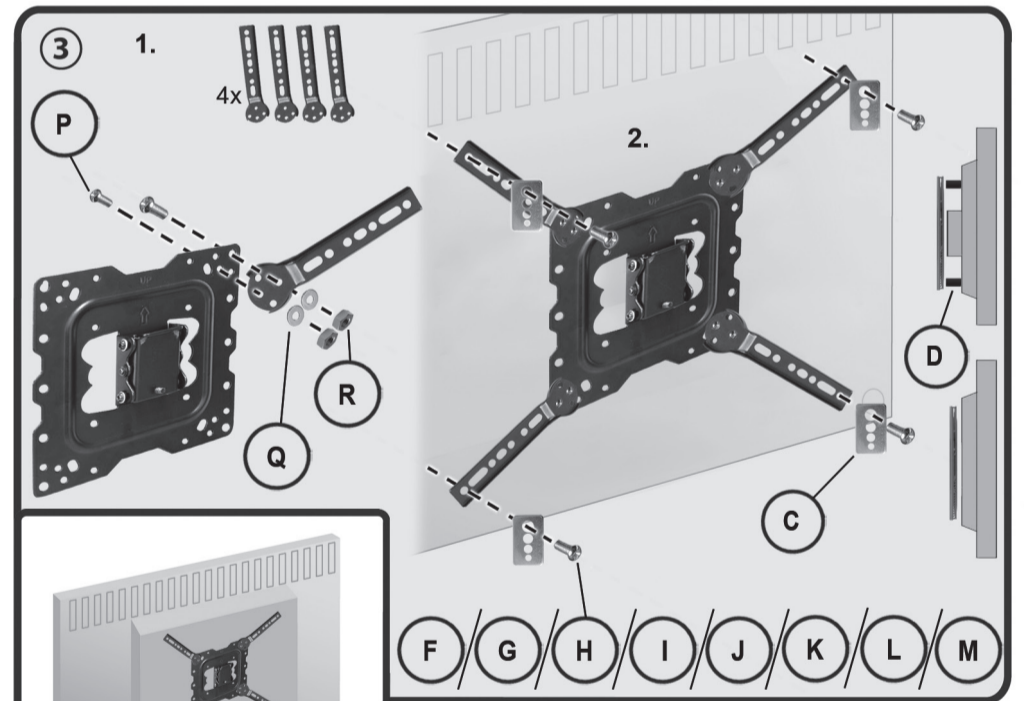
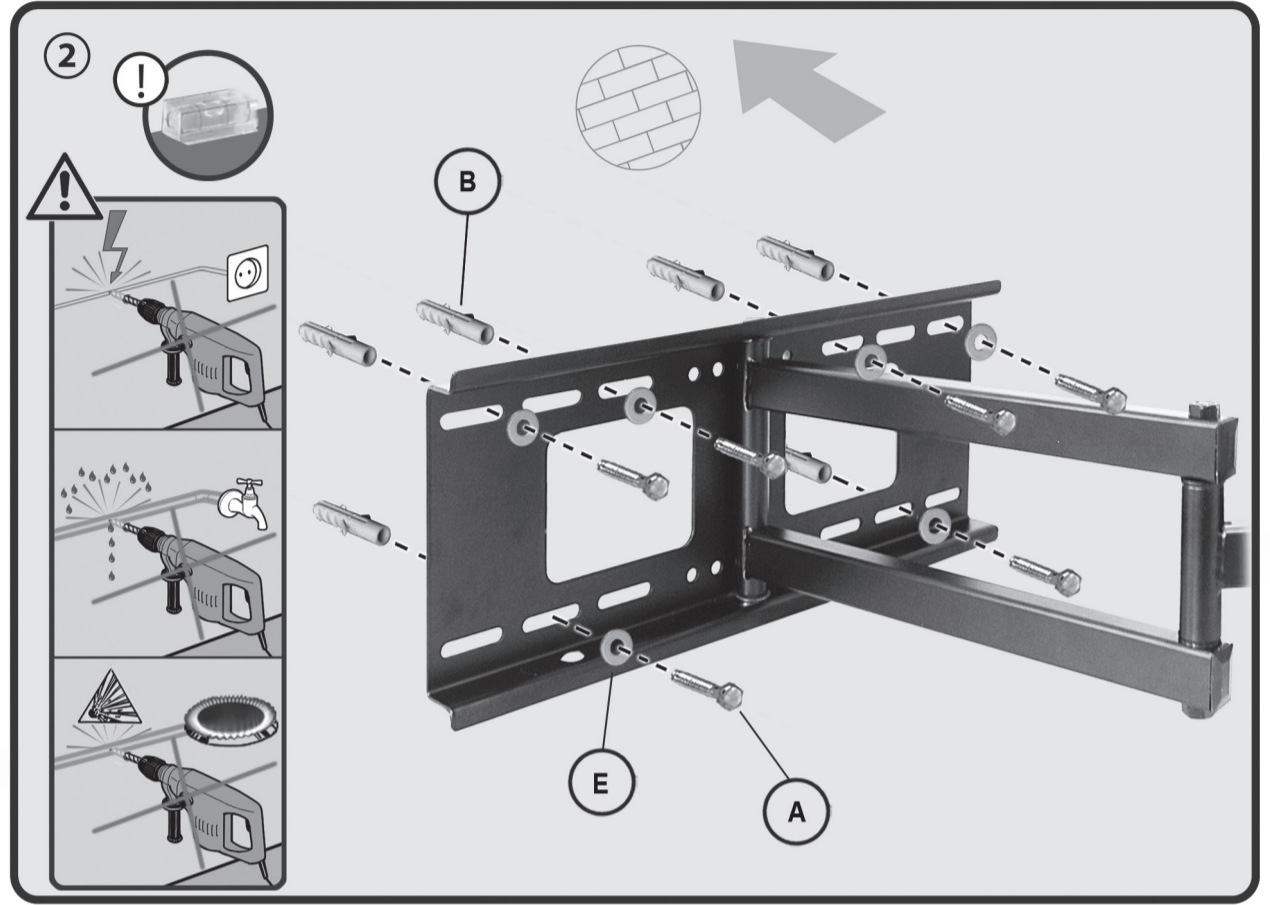
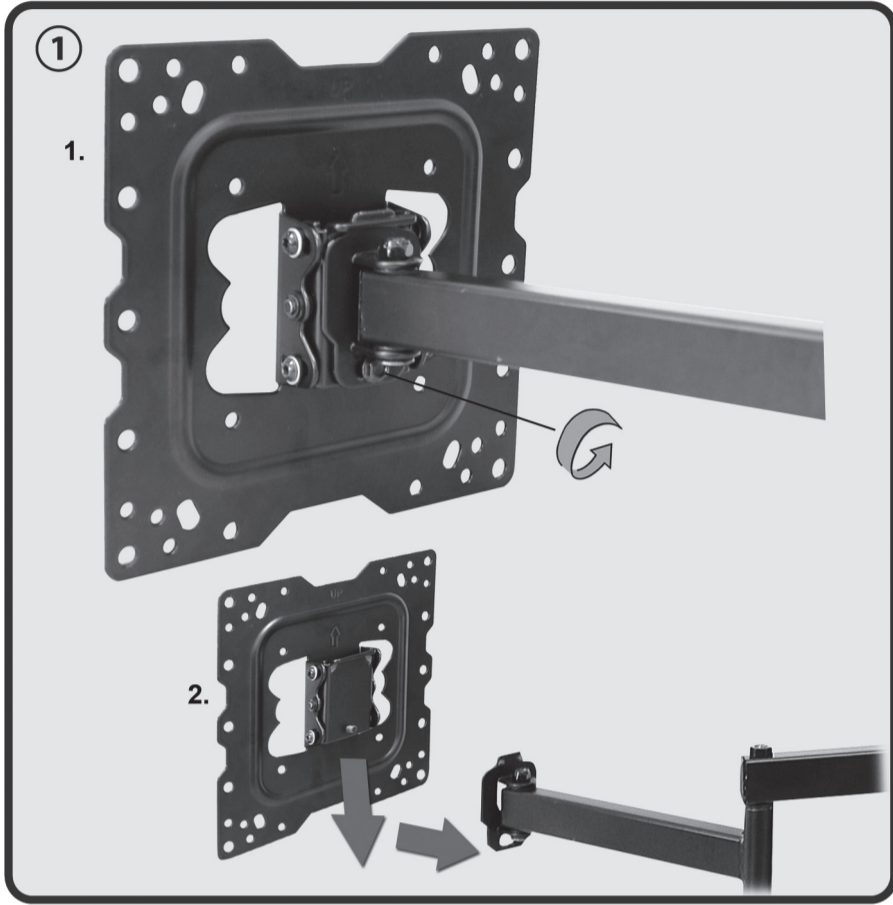
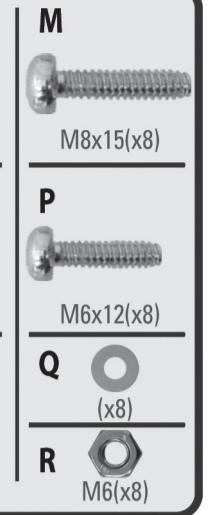
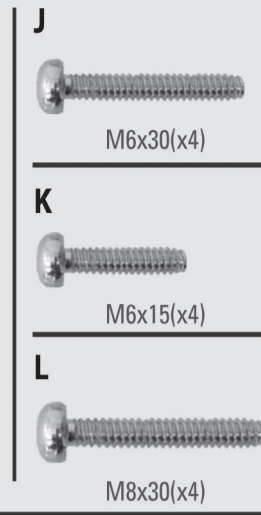
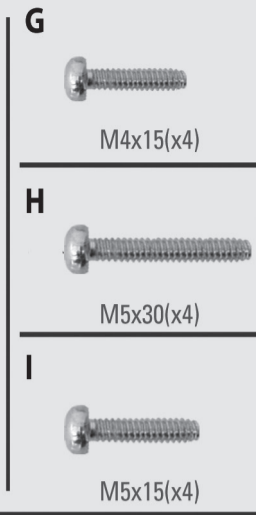
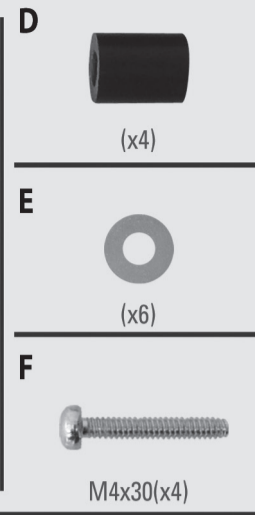
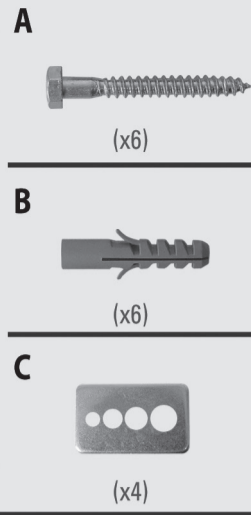
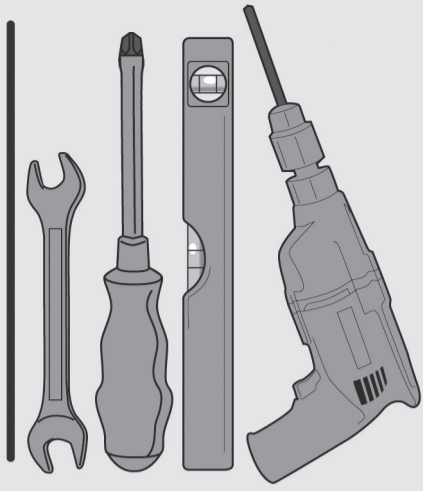


# H 18-2 L

Wandhalter für  
LCD TV

Bracket for  
LCD Monitor

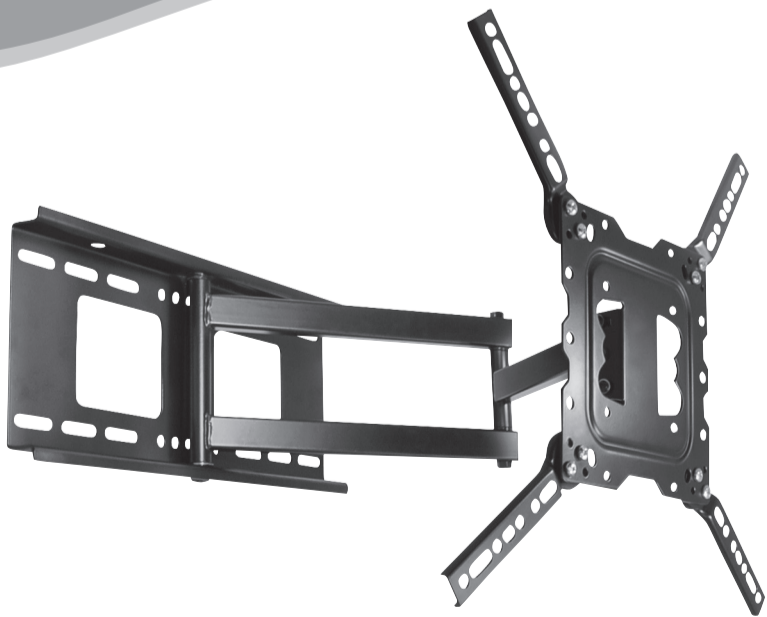


## Montageanleitung Assembly instructions

Montageanleitung  
Instruccions de montaje  
Assembley instructions  
Οδηγία συναρμολόγησης  
Montagehandledning  
Montierungsanleitung

Montaj Rehberi  
Montierungsanleitung  
Instruccions de montaje  
Montavimo instrukcija  
Asemnusoħje  
Instruccions de montaje  
Montážní instrukce  
Montaħs instrukcija  
Paigaldusjuhıs  
Montaħs instrukcija  
Instruccions d'uso

H 18-2 L



my wall  
mount accessories

Wandhalter für LCD TV  
Bracket for LCD Monitor

