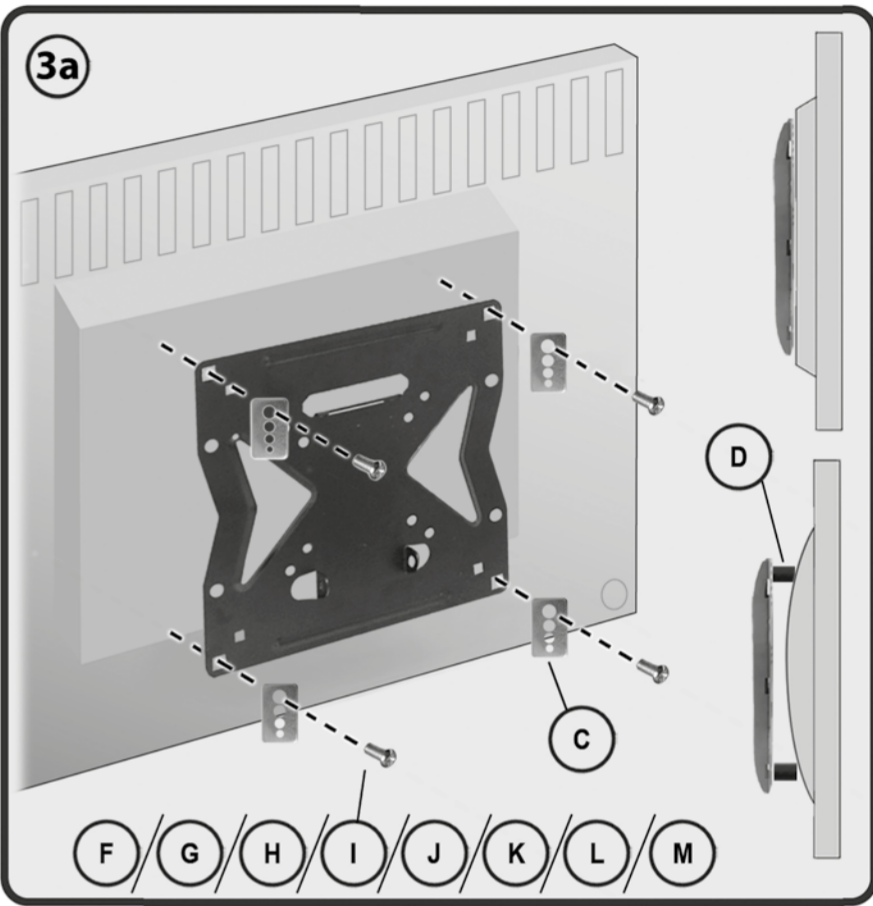
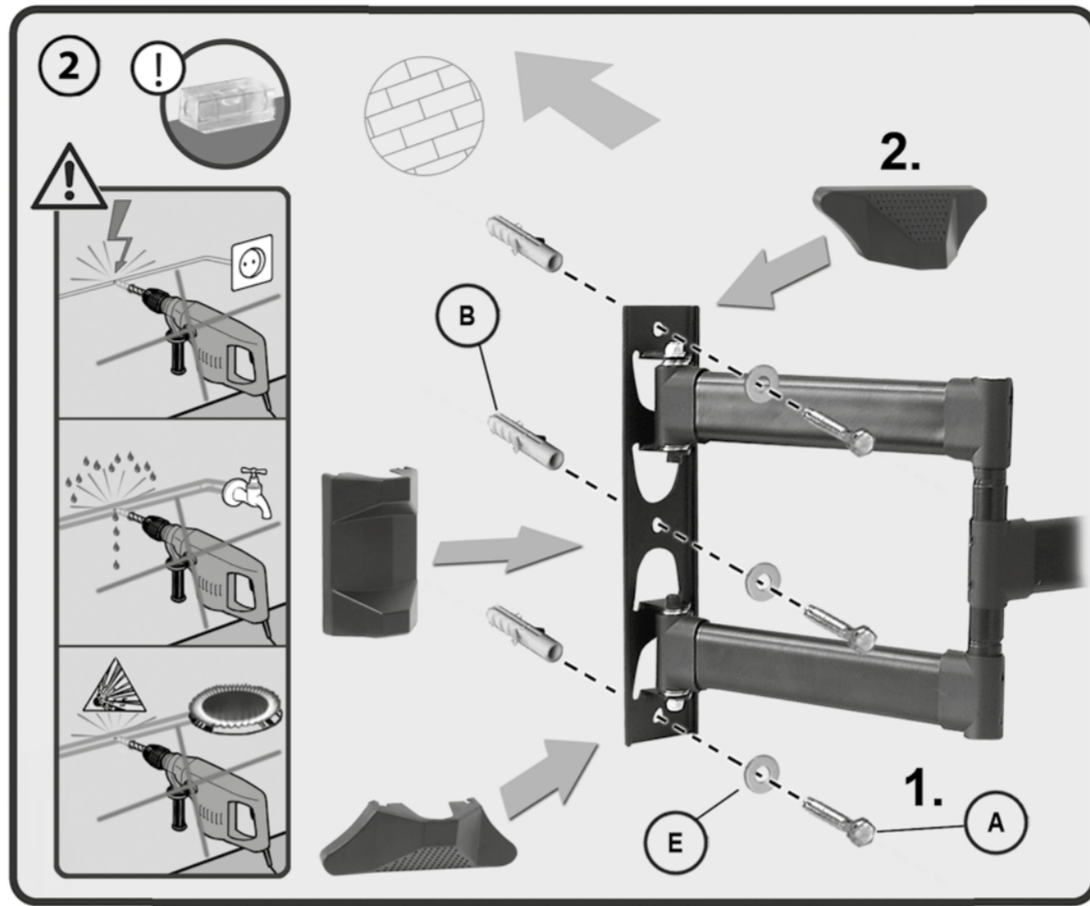
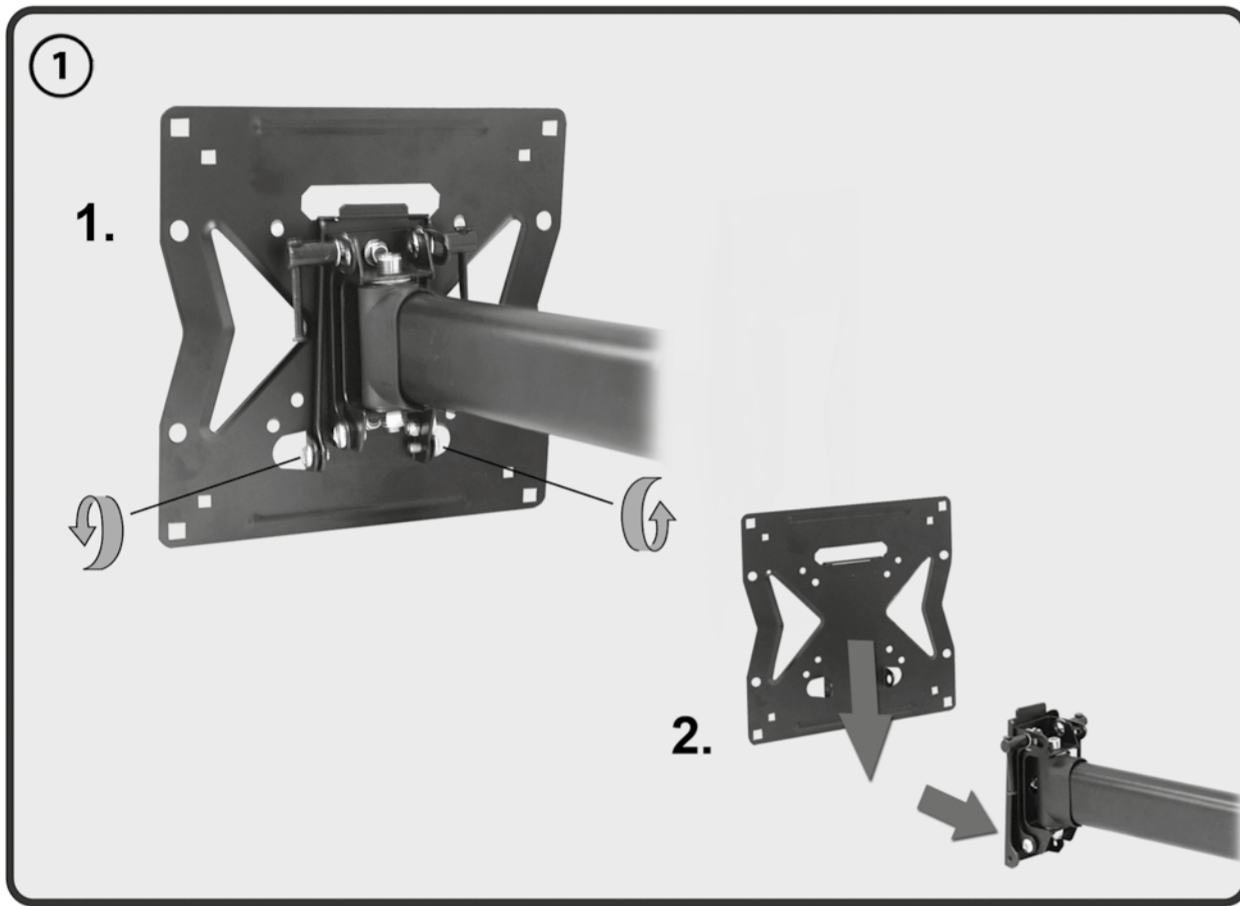
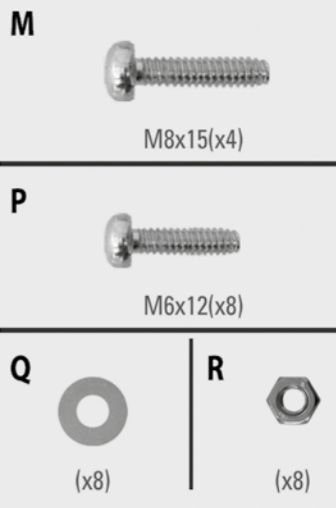
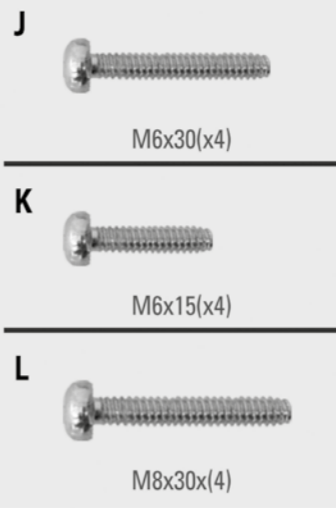
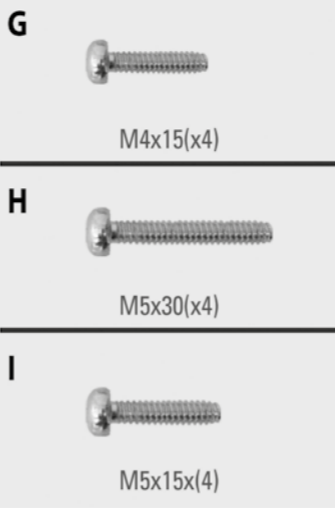
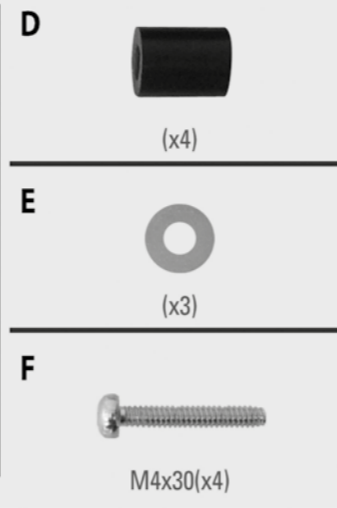
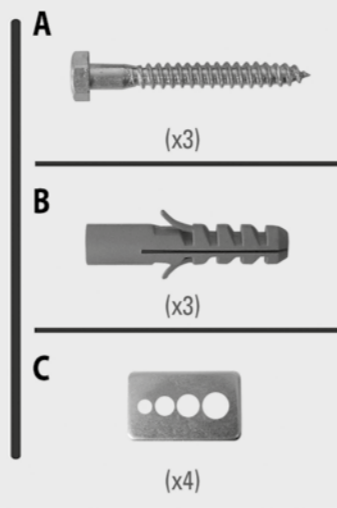
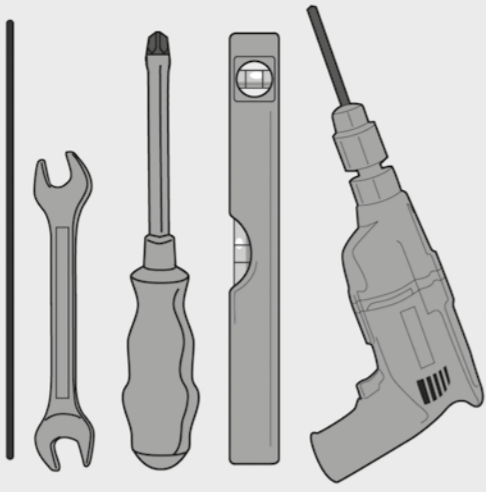


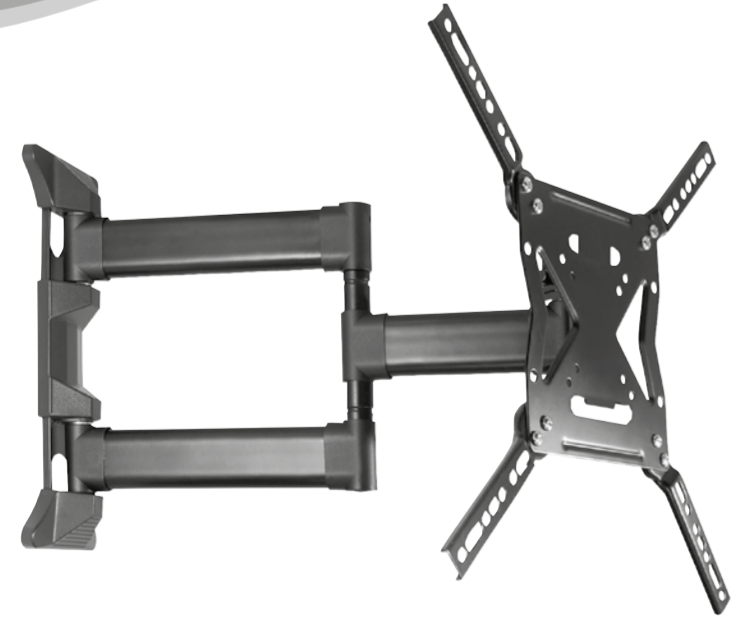
H 19-2 L

Wandhalter für LCD TV
Bracket for LCD Monitor



Montageanleitung
Assembly instructions
Instruc es de montage
N vod pro mont z
Instrucciones de montaje
Asemnusohte
Montagehandledning
Obrnka sverpripolovnja
Montagehandledning
Montingvejledning
Mont zas instrukcija
Paigaldusjuhise
Montavimo instrukcija
Montaj Reberit
Instruc i d'uso

H 19-2 L



my wall
mount accessories

Wandhalter für LCD TV
Bracket for LCD Monitor

