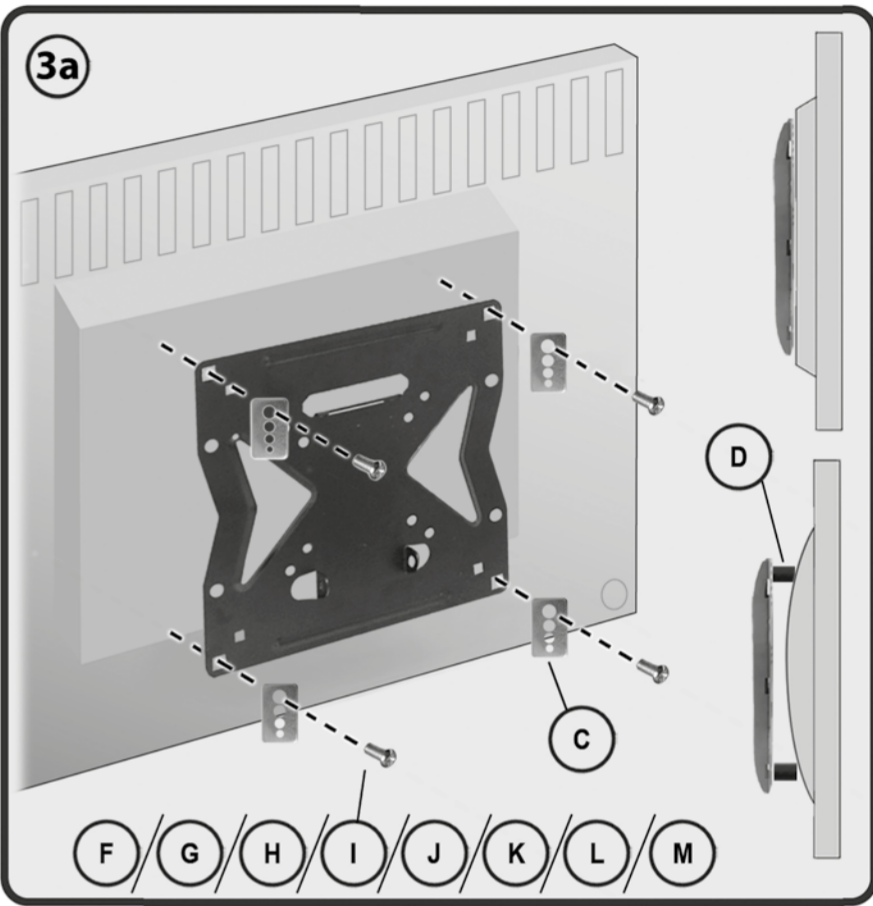
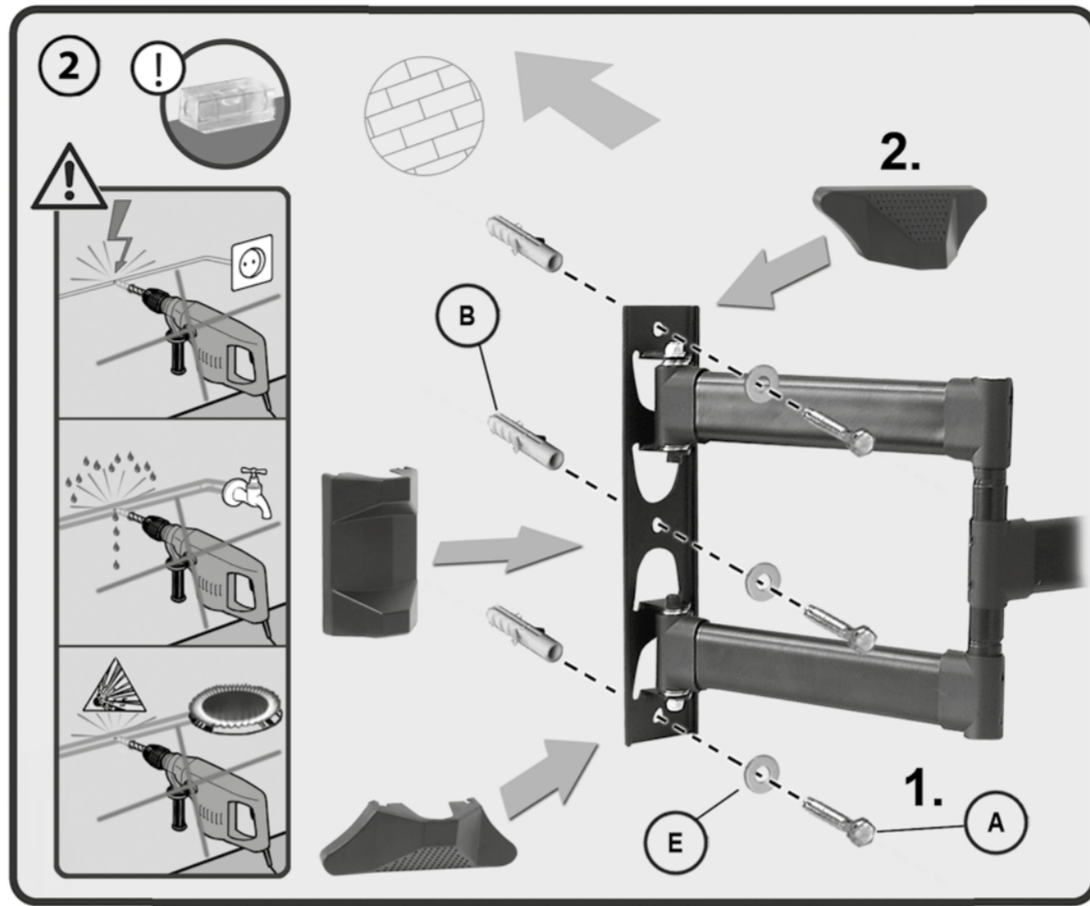
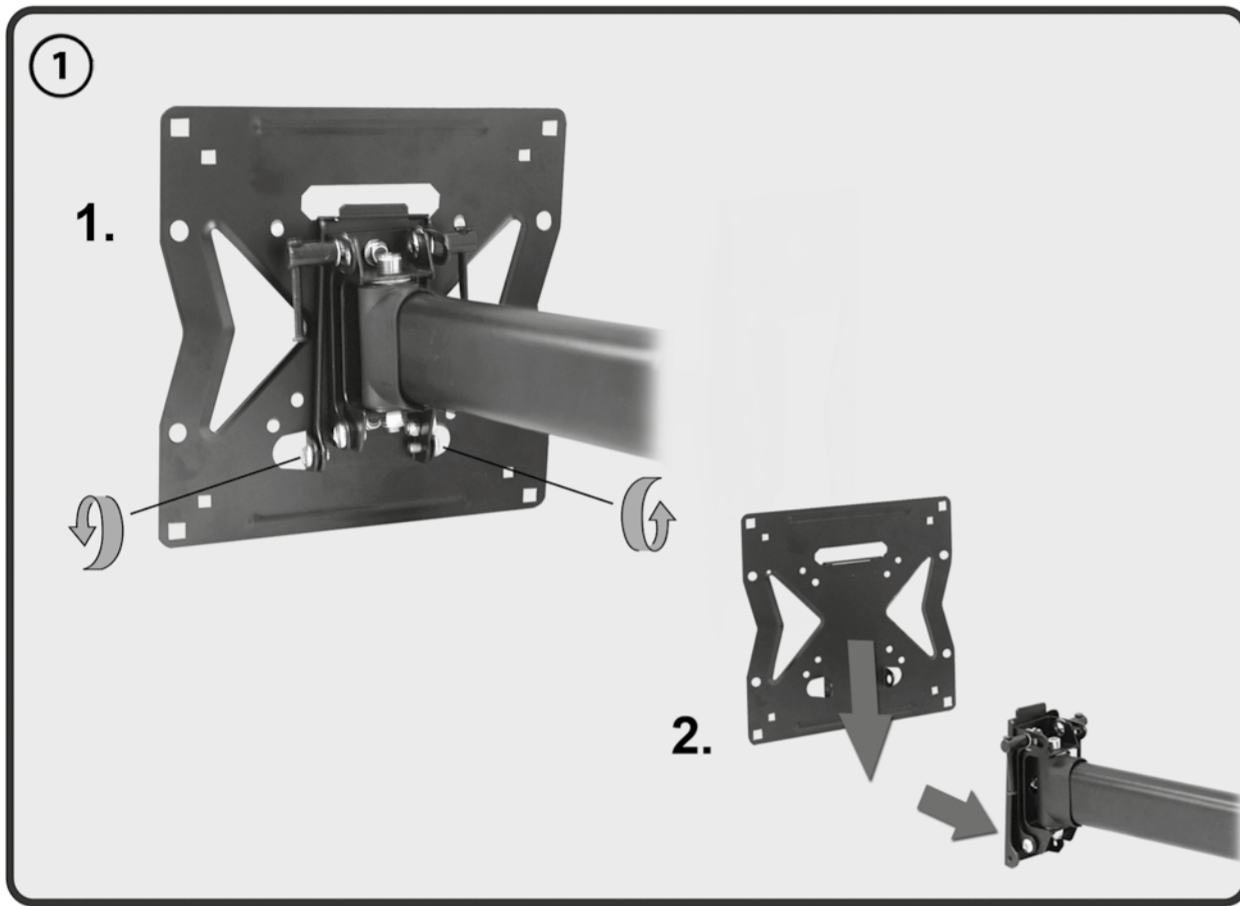
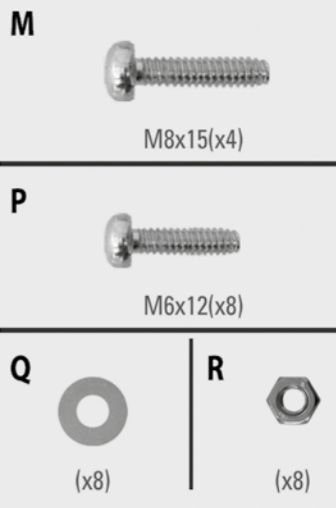
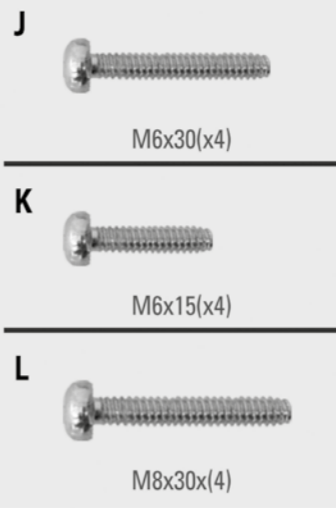
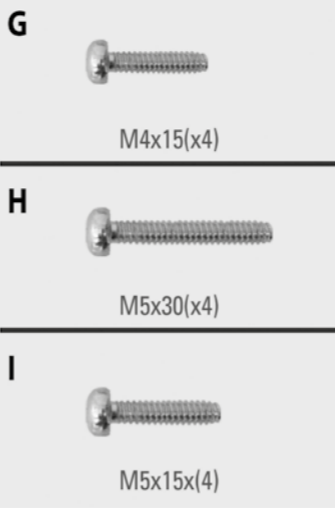
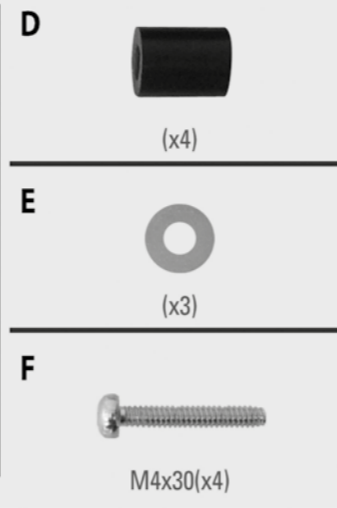
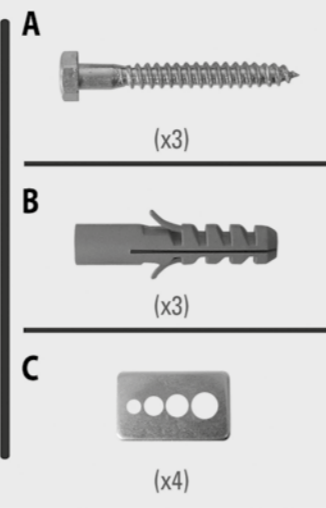
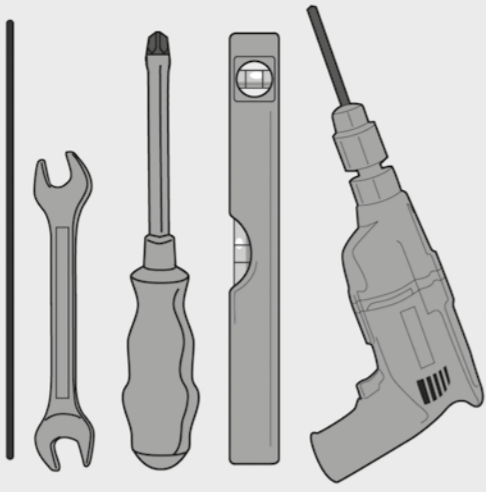


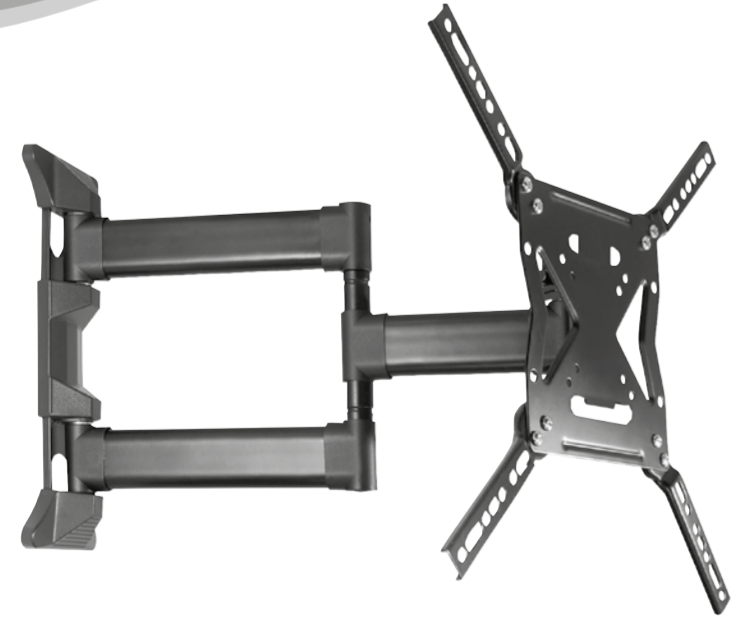
H 19-2 L

Wandhalter für LCD TV
Bracket for LCD Monitor



Montageanleitung
Assembly instructions
Instrucções de montagem
Навод про монтаж
Instruccions de montaje
Οδηγία οντοπλοποίησης
Montagehandledning
Asemnusoňje
Instruccions de montaje
Montajma instrukcija
Montaj Reberber
Instrucions de uso
Montajma instrukcija
Instrucions de uso

H 19-2 L



my wall
mount accessories

Wandhalter für Flachbildschirme
Bracket for Flat Screens

