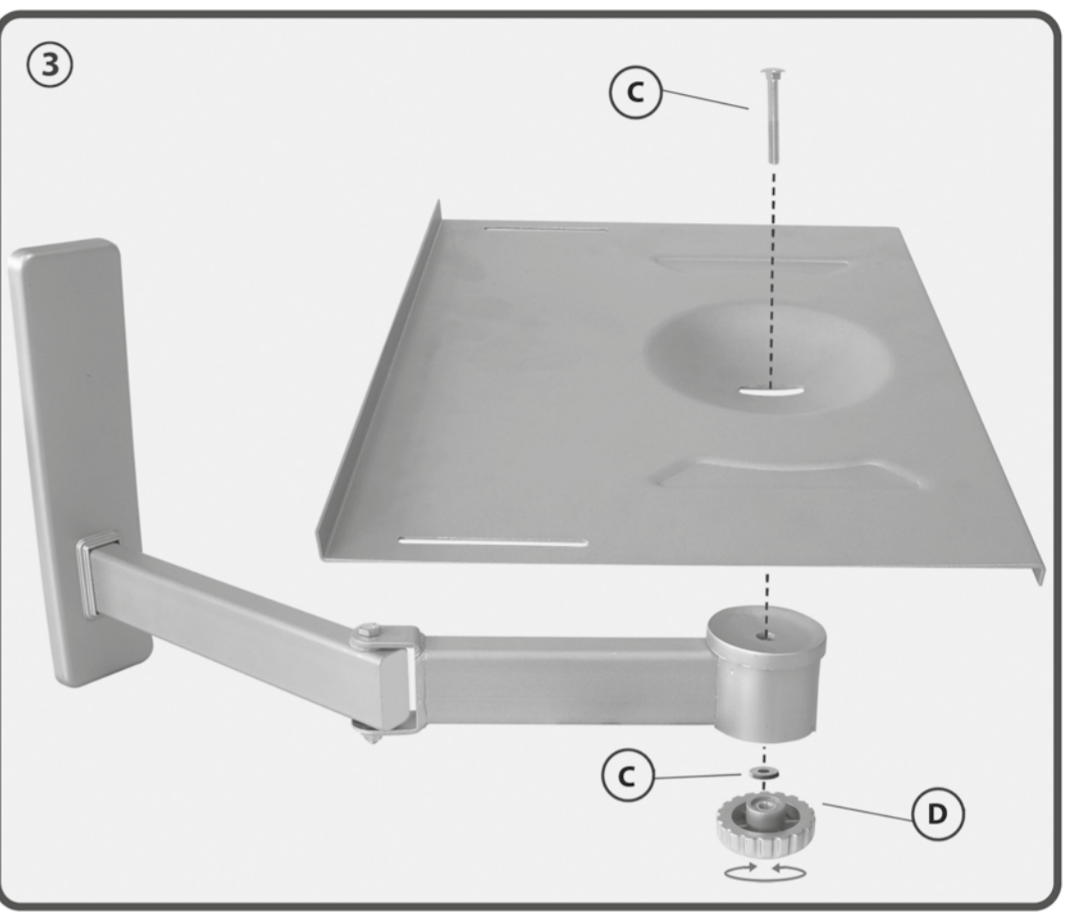
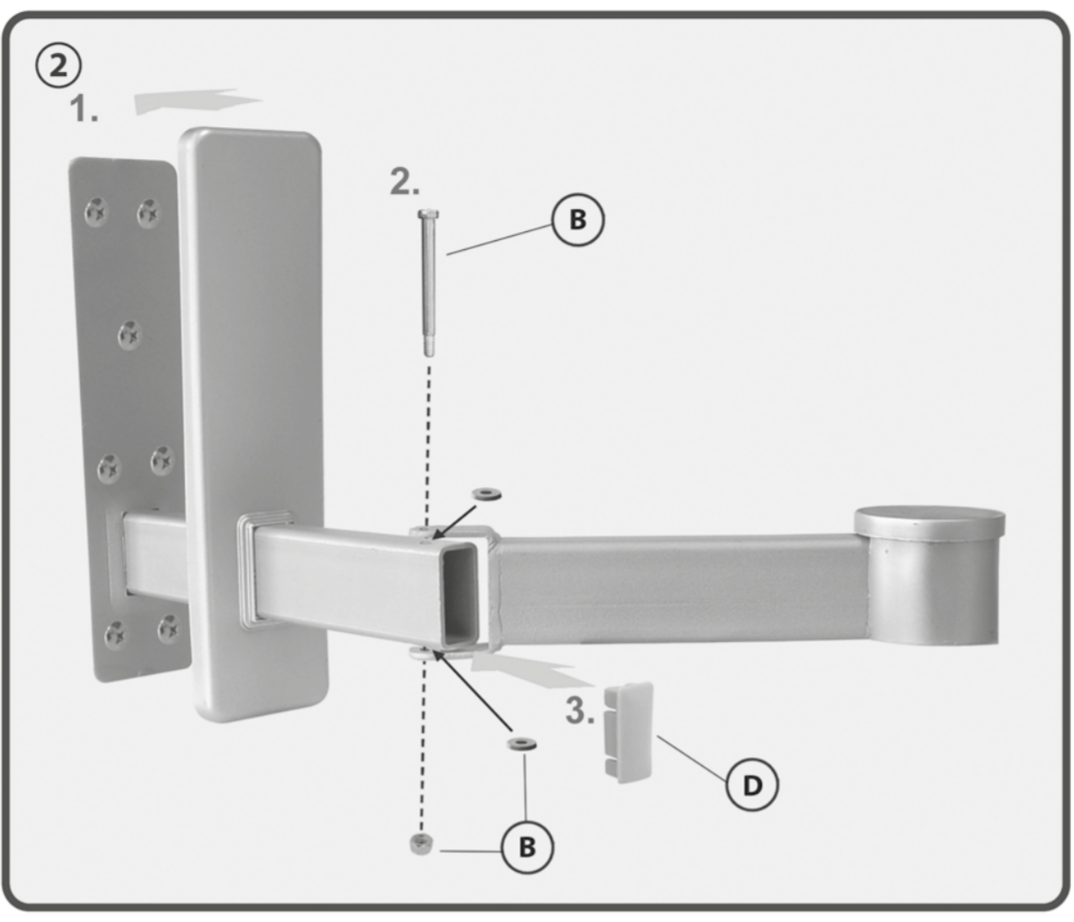
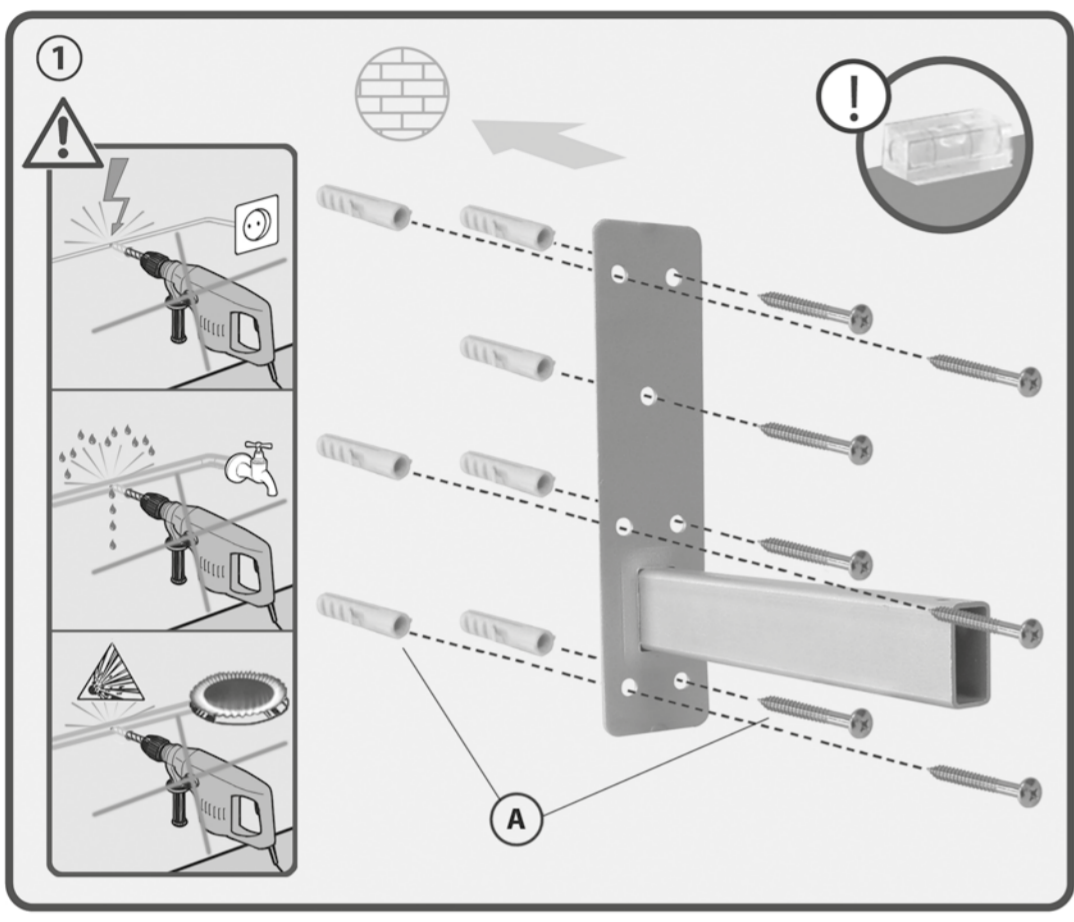
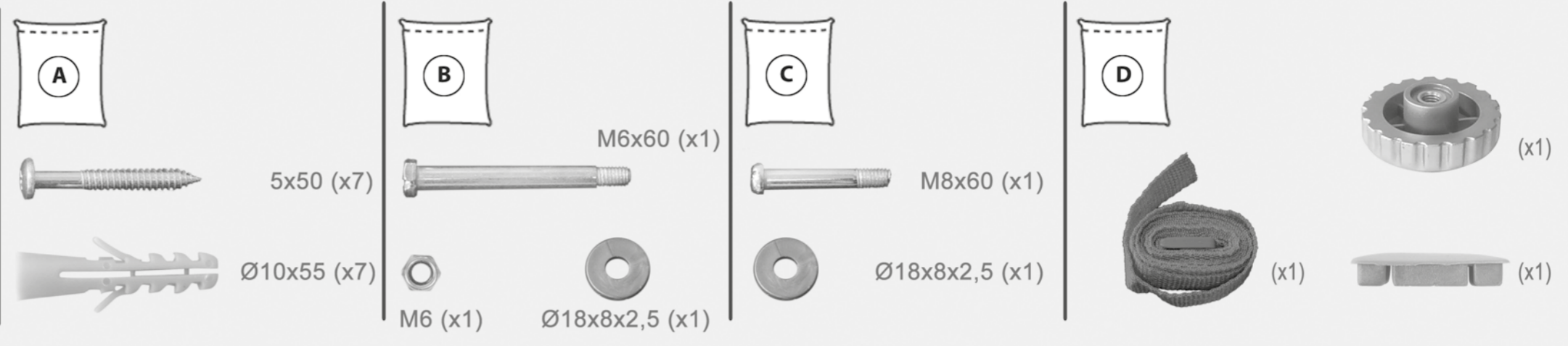
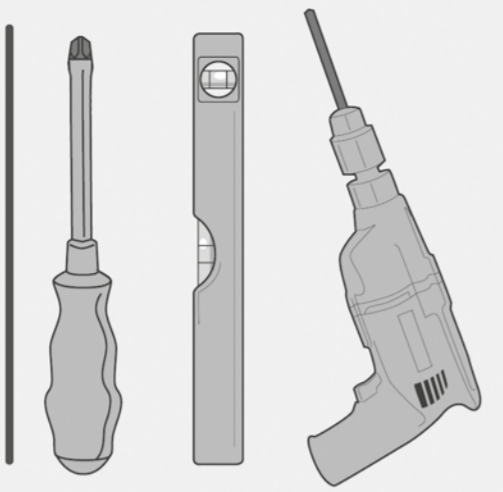
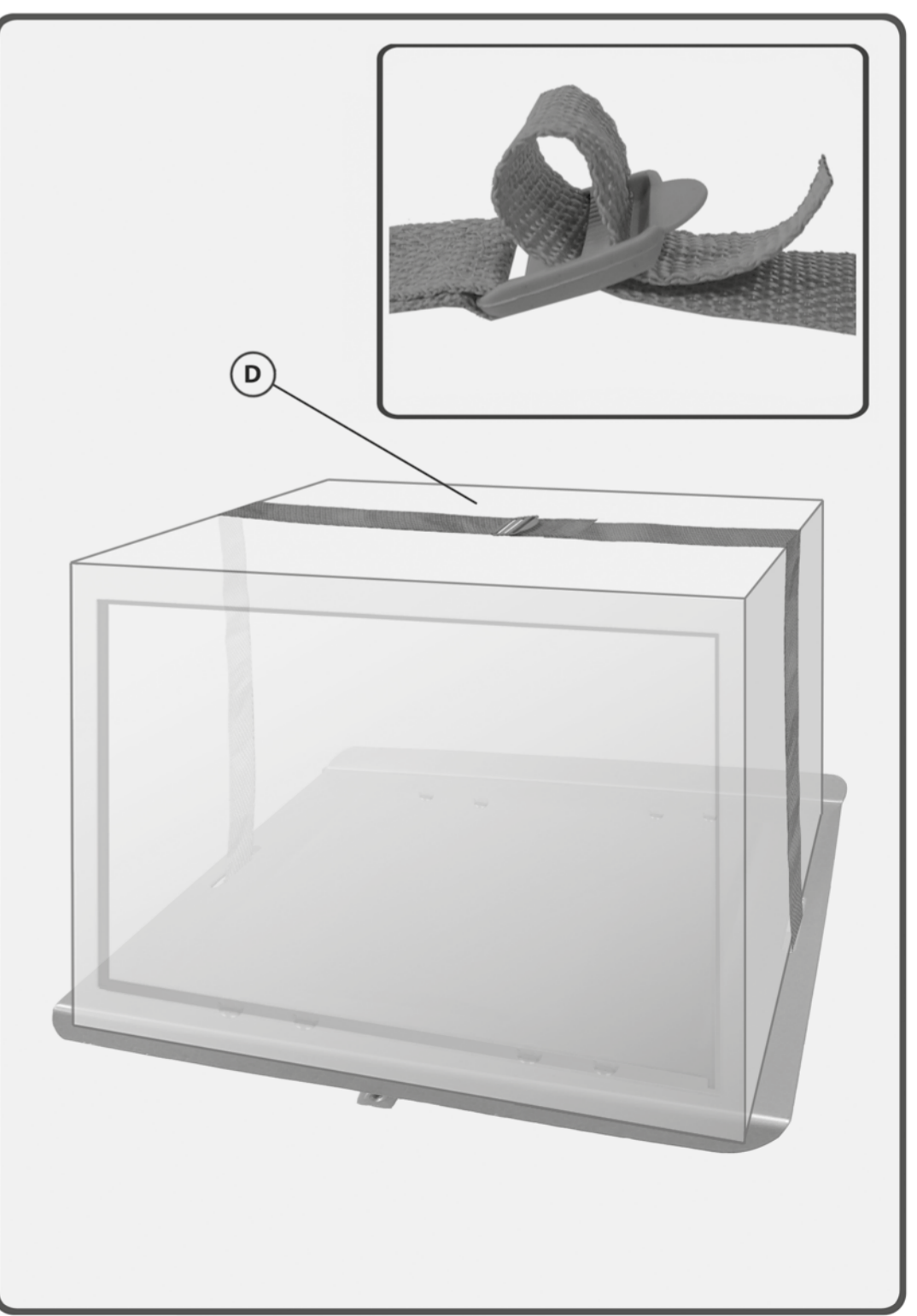
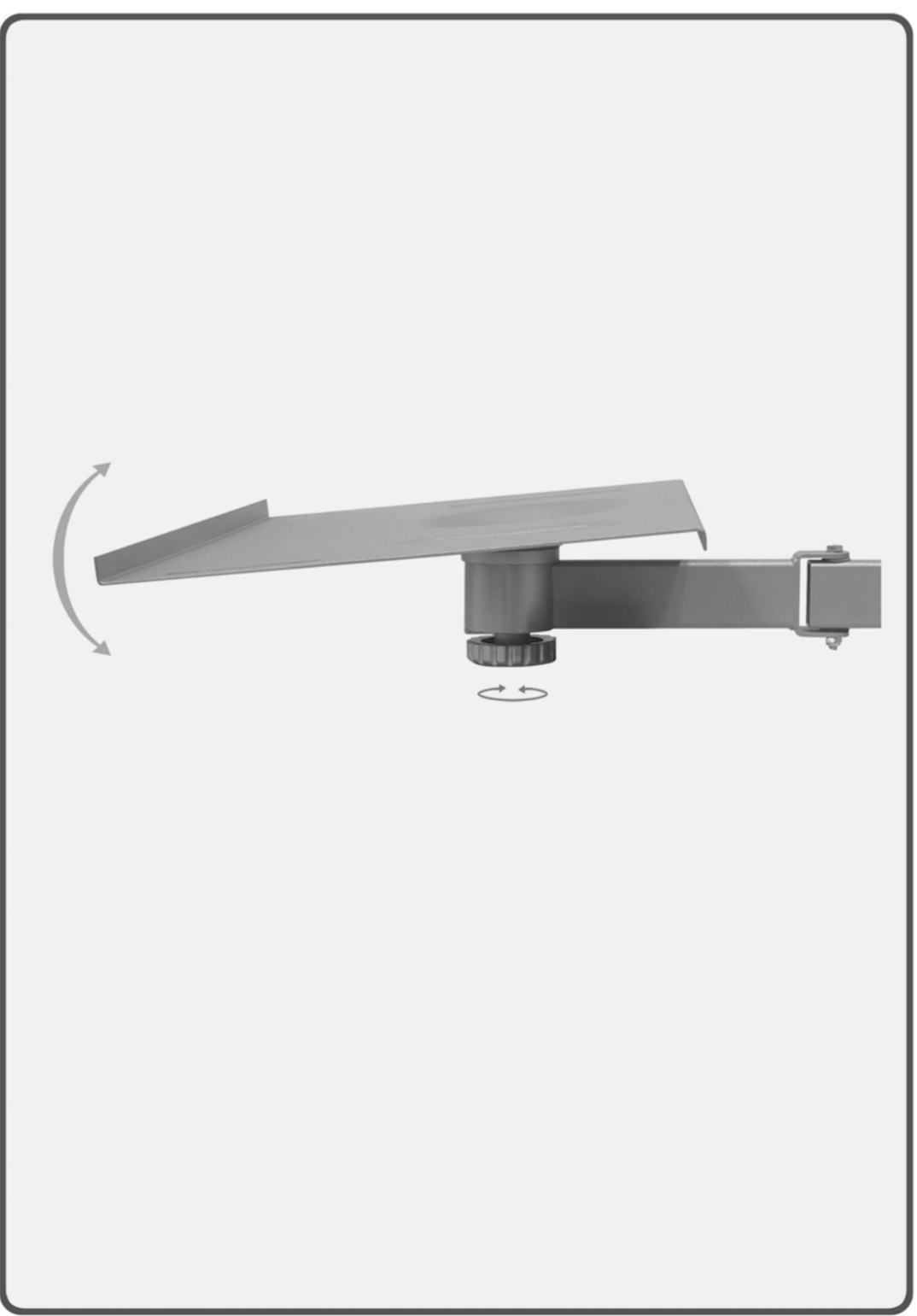
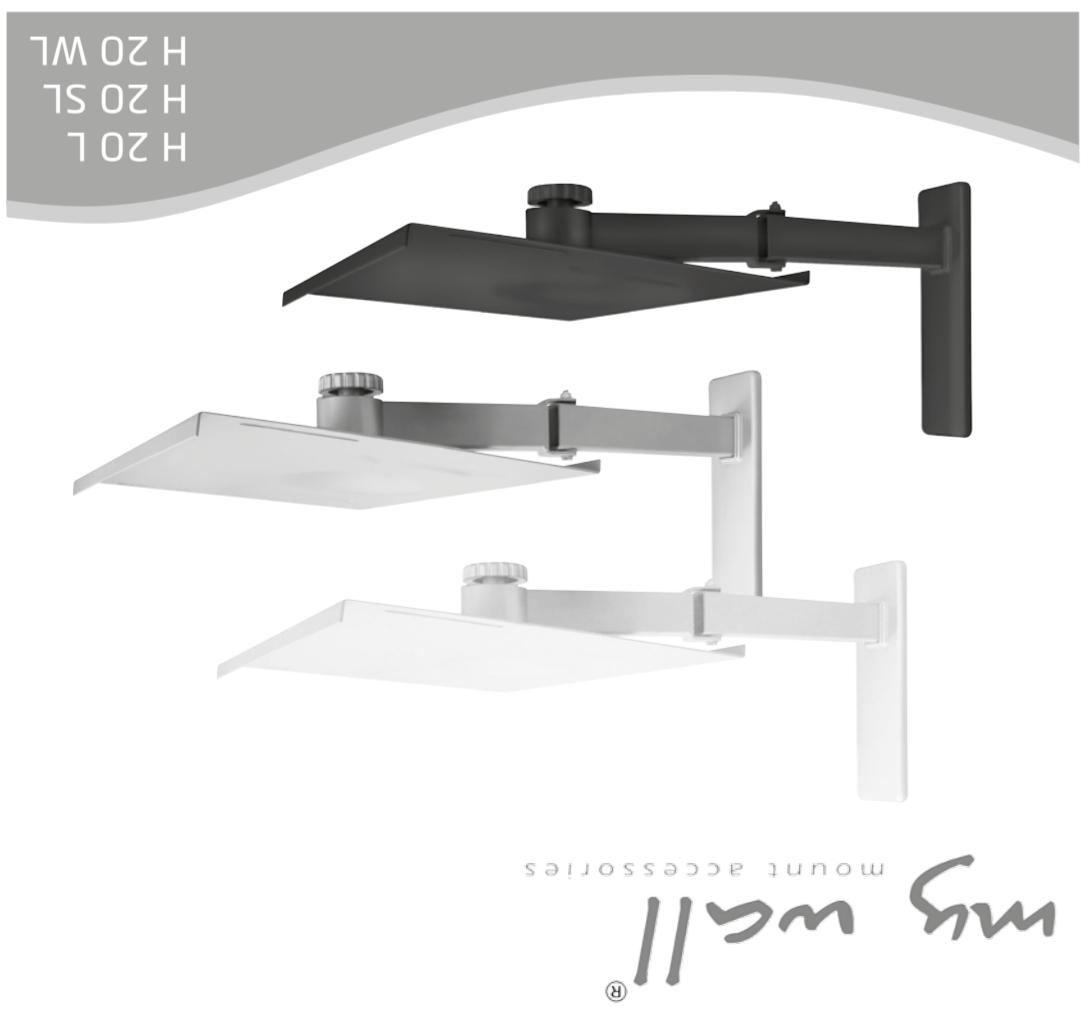


H 20 L
H 20 SL
H 20 WL
 Wandhalter für TV
 Bildschirme
 Bracket for TV Screens



Montageanleitung
 Montagehandledning
 Οδηγία συναρμολόγησης
 Monteringsanvisning
 Asennusohje
 Instrucciones de montaje
 Instrucțiuni de montaj
 Návod pro montáž
 Assemblé instructions
 Montaj Rehberi
 Montajınstructions
 Montážas instrukcija
 Paigaldusjuhise
 Montážas instrukcija
 Instruções de montagem
 Istruzioni d'uso

Montageanleitung



Wandhalter für TV Bildschirme
 Bracket for TV Screens

