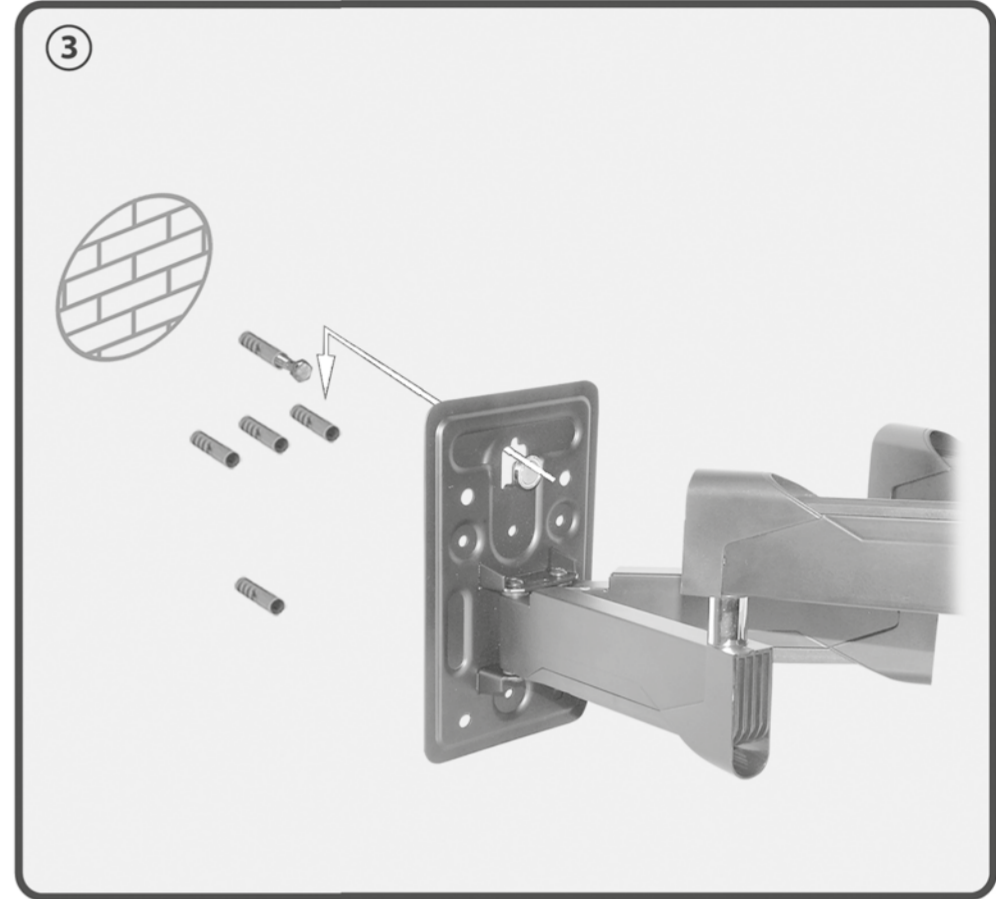
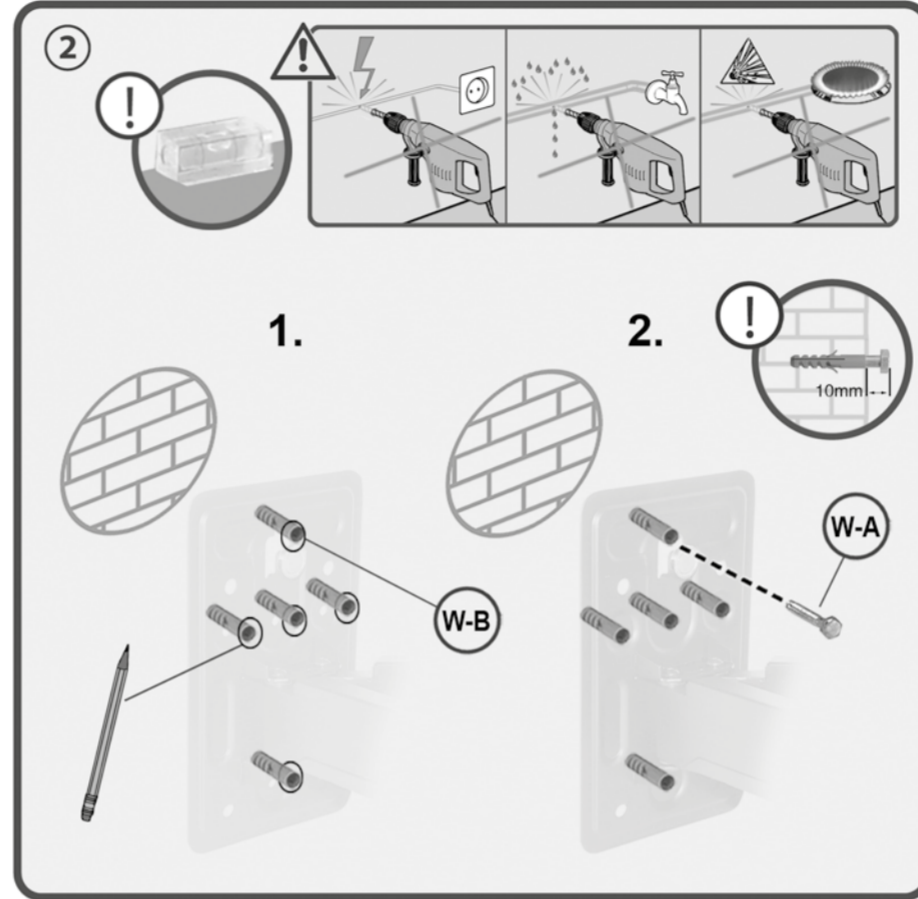
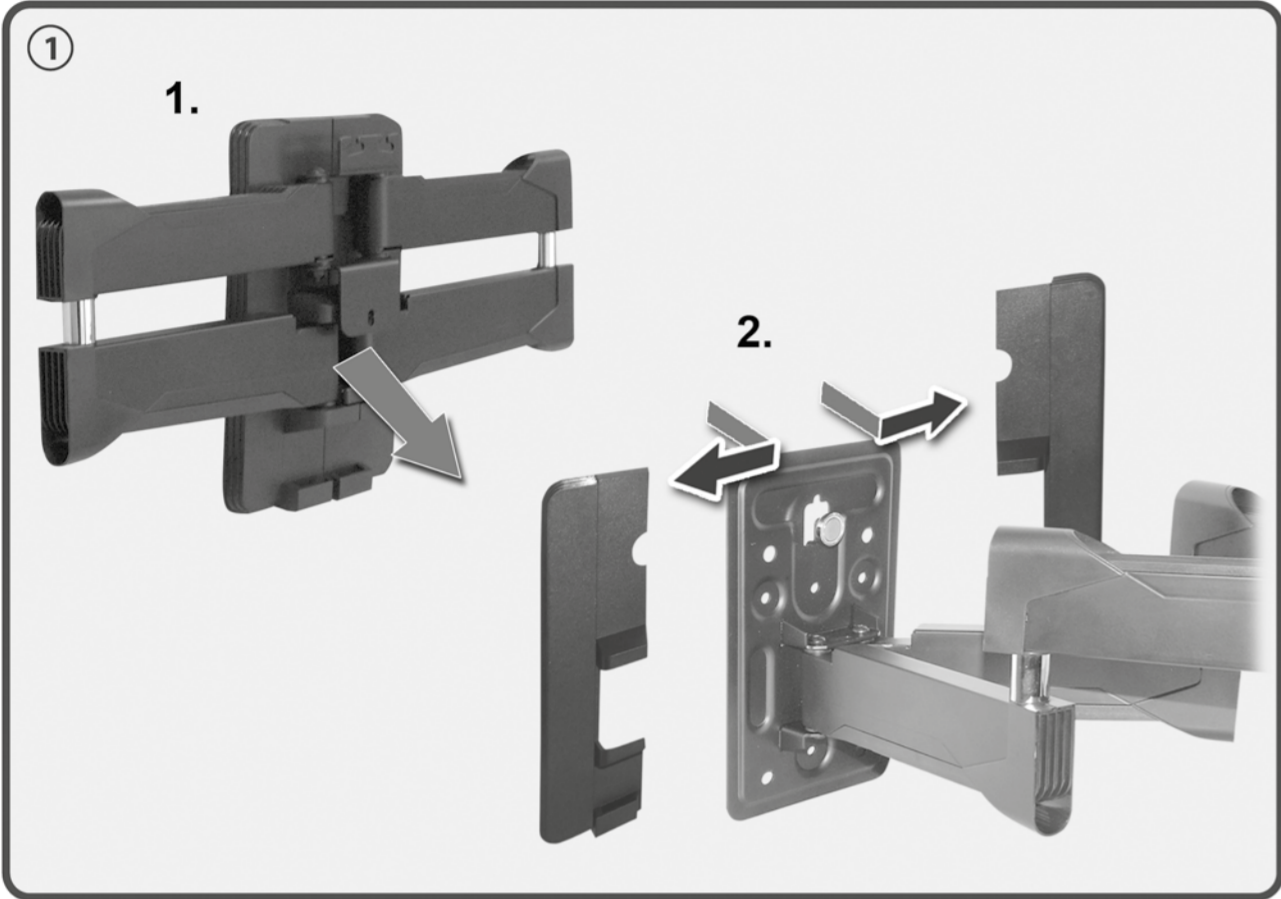
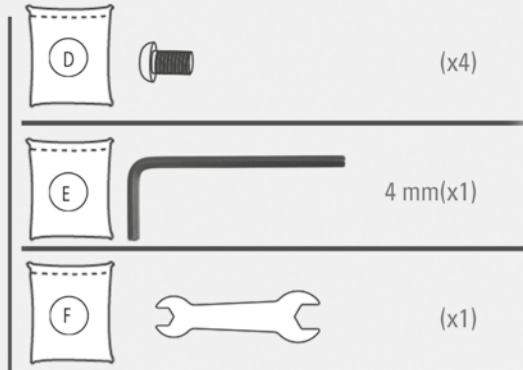
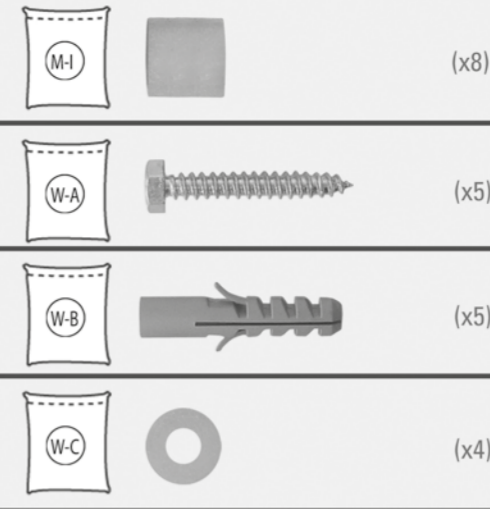
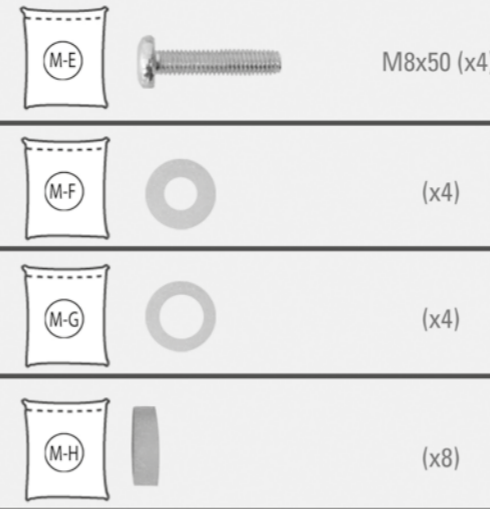
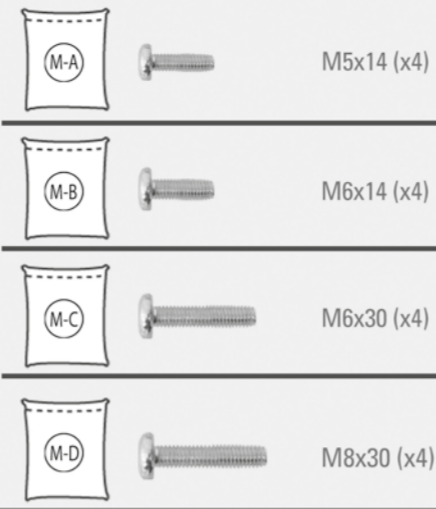
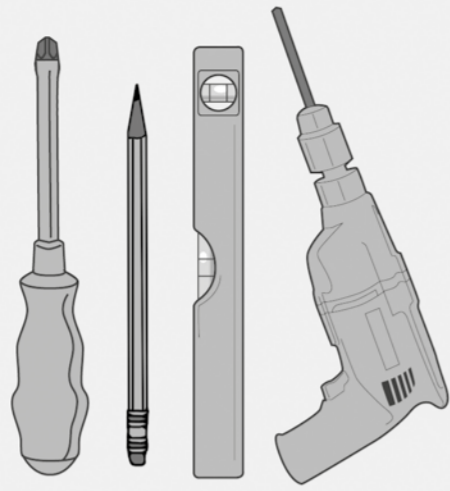


# H 29 L

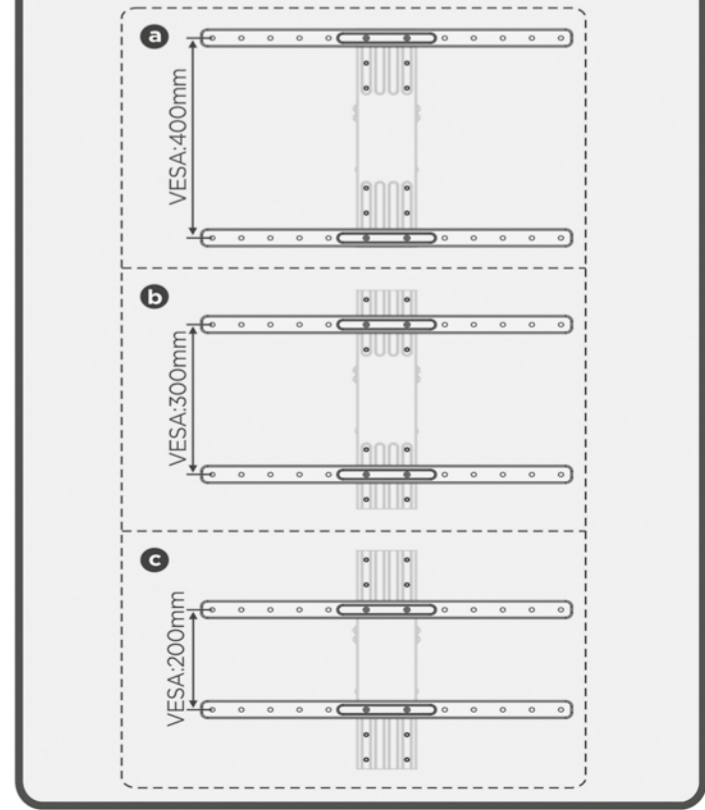
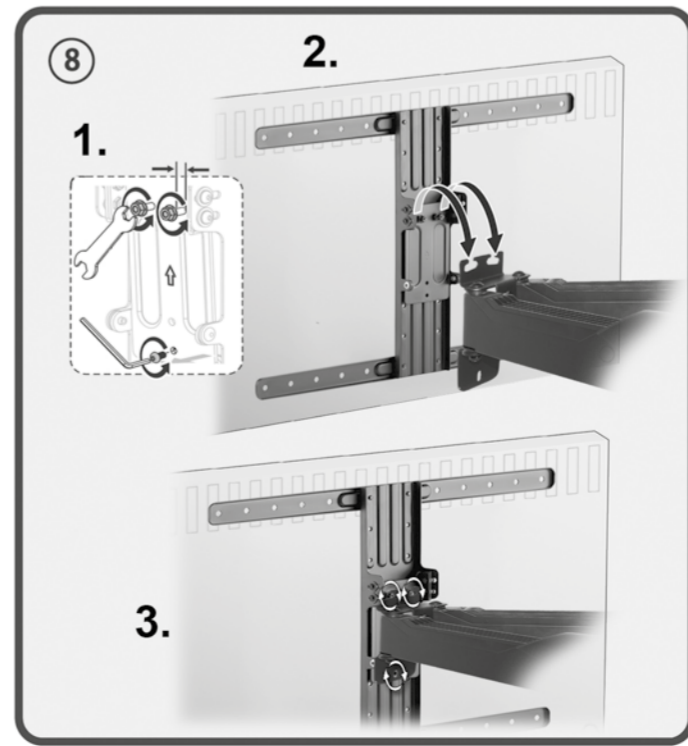
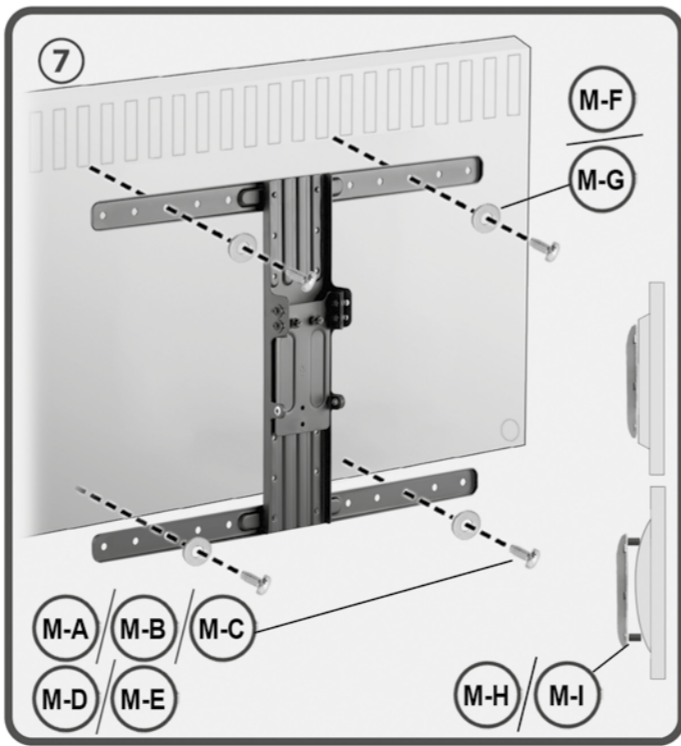
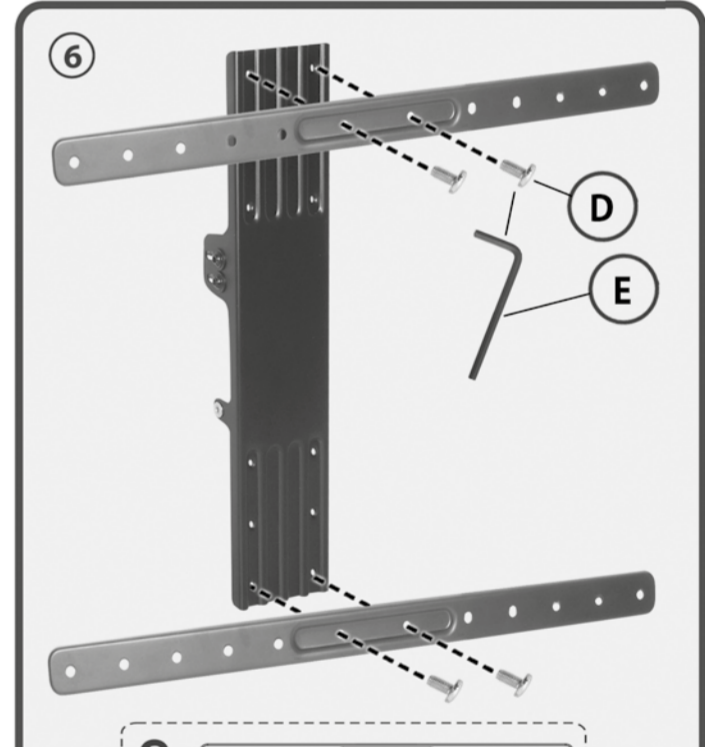
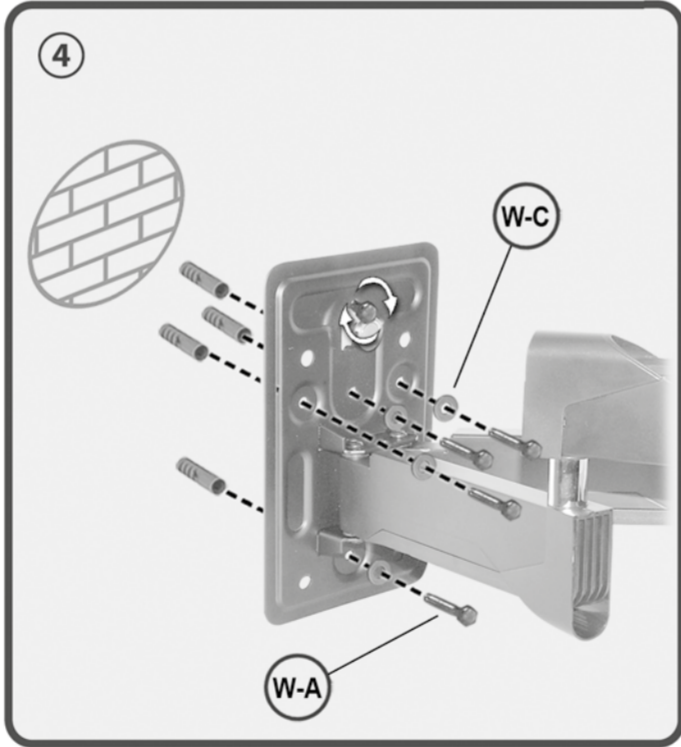
Vollbeweglicher Wandhalter für Flachbildschirme

Full-Motion Bracket for flat screens



Montageanleitung  
 Assembly Instructions  
 Instrucciones de montaje  
 Návod pro montáž  
 Montavimo instrukcija  
 Montážní příručka  
 Asamunusohje  
 Pajagadusjuhjs  
 Montāžas instrukcija  
 Instruții d'uso  
 Montaj Rehberi

H 29 L



Vollbeweglicher Wandhalter für LCD TV  
Full-Motion Bracket for LCD Monitor  
mount accessories

