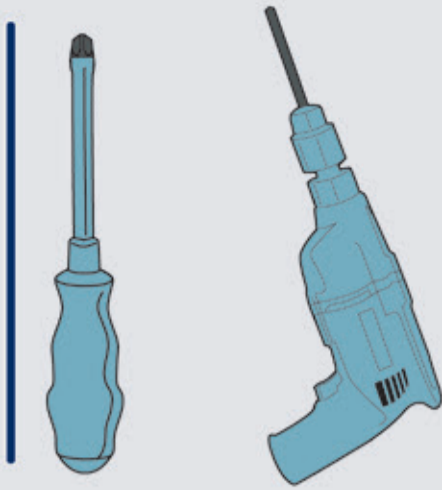
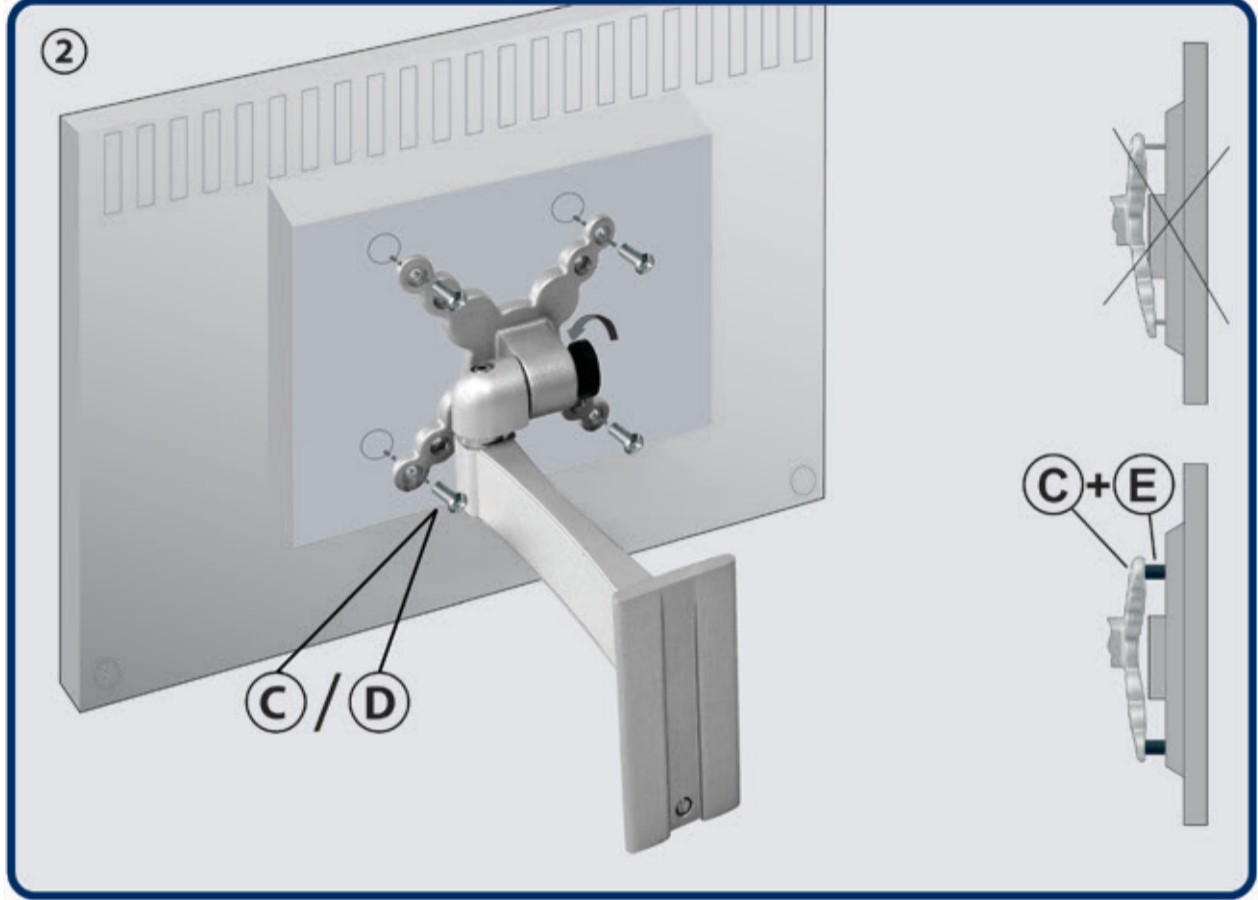
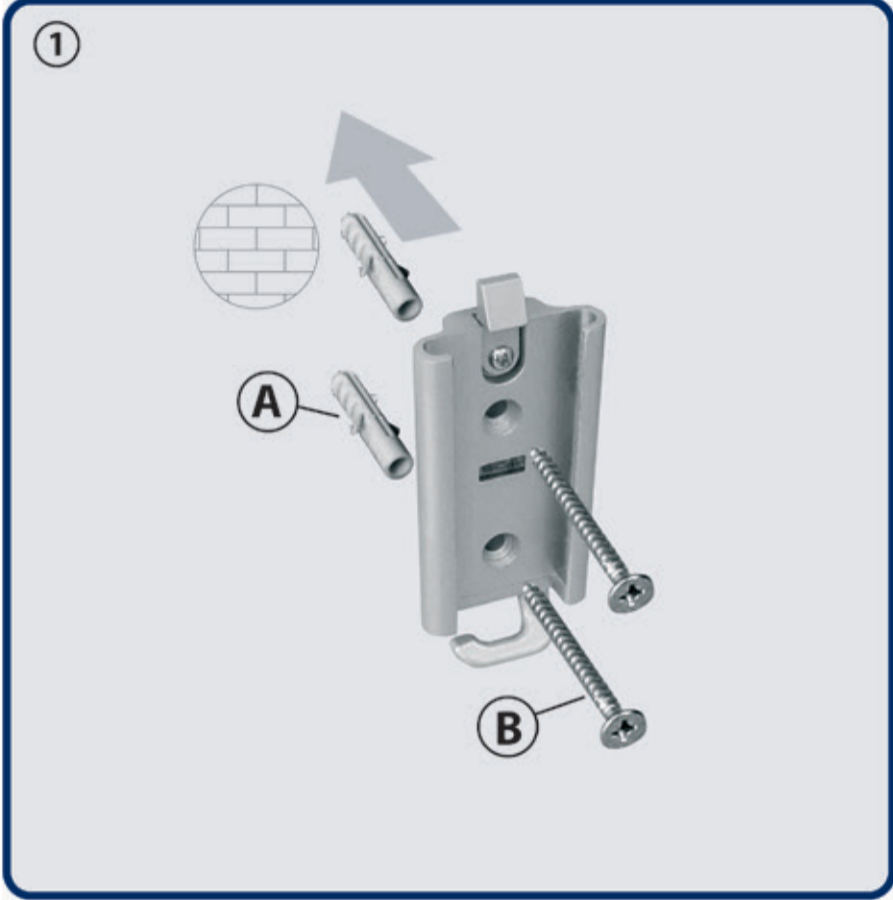


H 3-1 L

LCD Wandhalterung
LCD Wall Mount



- | | | | | | |
|-----|--|------------|-----|--|--------------|
| (A) | | 8x35 (x2) | (E) | | 13x5x16 (x4) |
| (B) | | 3x50 (x2) | (F) | | 4 mm |
| (C) | | M4x30 (x4) | | | |
| (D) | | M4x12 (x4) | | | |



MONTAGEANLEITUNG
 ASSEMBLY INSTRUCTIONS
 Návod pro montáž
 Instrucciones de montaje
 Asemnusoňje
 Monteringsvejledning
 Montážas instrukcja
 Palgaldushts
 Montavimo instrukcija
 Monteringsanvisning
 Montaj Rehberi
 Istruzioni d'uso

