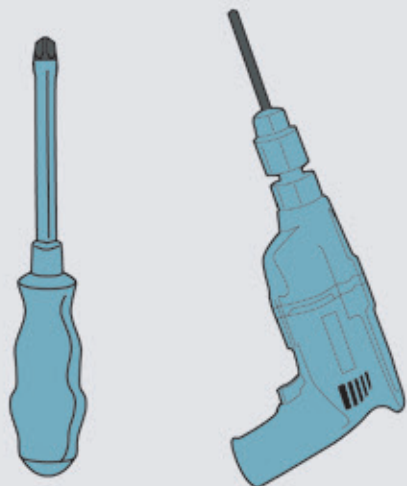


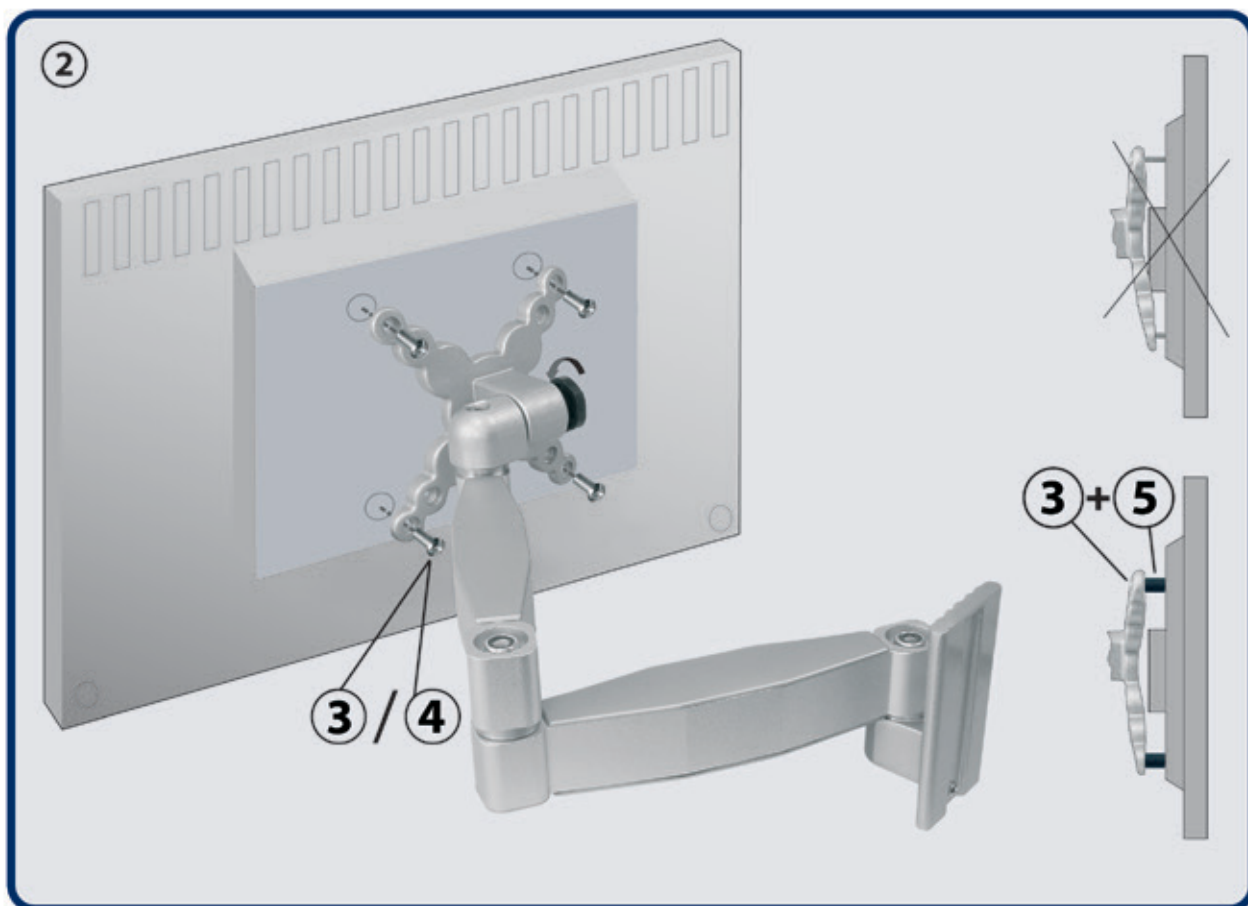
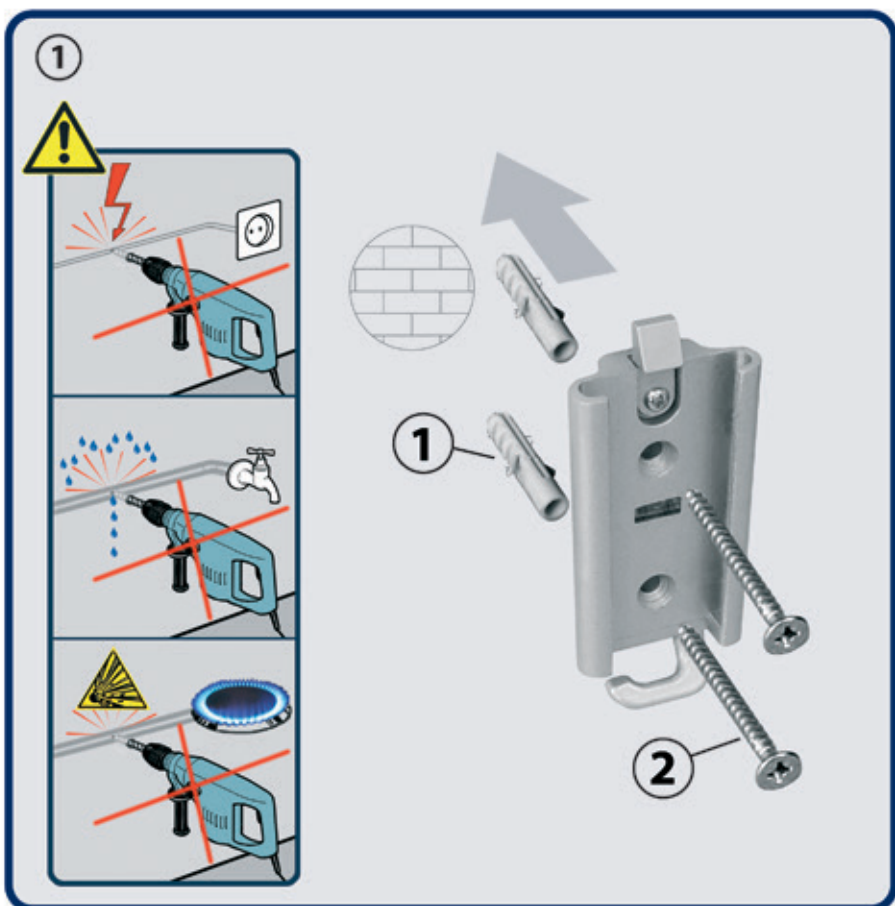
H 4-2 L

LCD Wandhalterung
LCD Wall Mount



1		8x35 (x2)
2		3x50 (x2)
3		M4x30 (x4)
4		M4x12 (x4)

5		13x5x16 (x4)
6		4 mm



ASSEMBLY INSTRUCTIONS

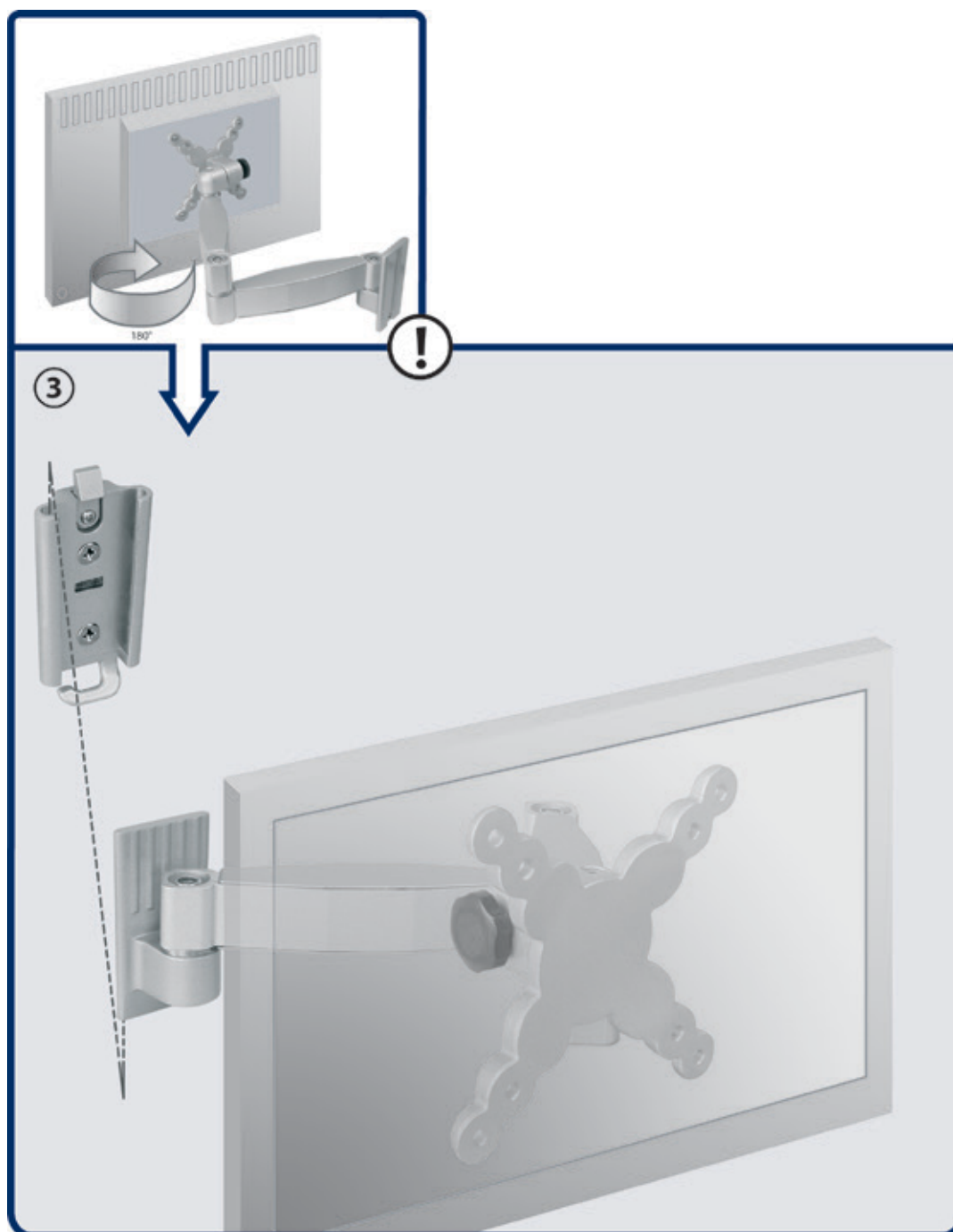
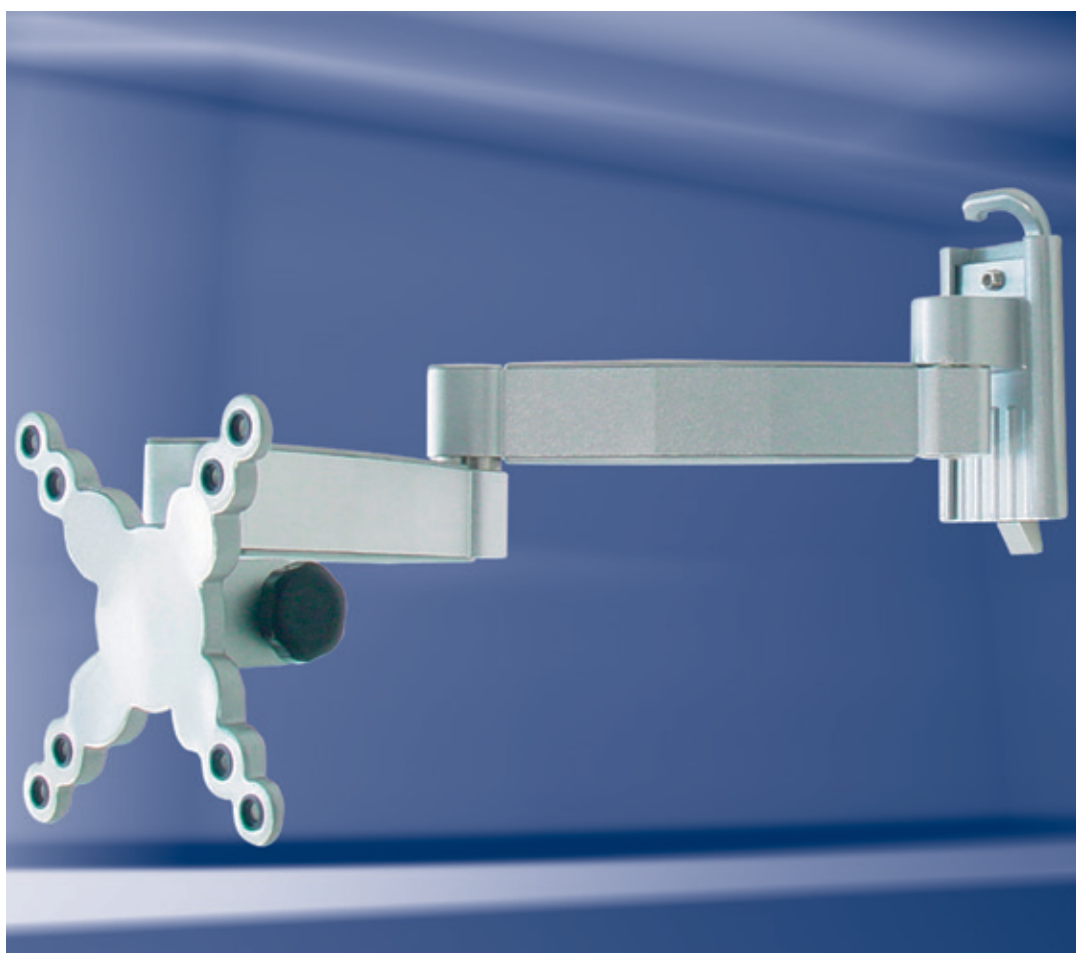
Montaj Rehberi
Montajgsanvsnng
Montavmo instrukcja
Palgaldushts
Montāzas instrukcija

Instruções de montagem
Návod pro montáž
Instrucciones de montaje
Asennusohje
Monteringsvejledning

Montageanleitung
Assembly Instructions
Instruccions de montaje
Οδηγία συναρμολόγησης
Montagehandledning

Инструкция по монтажу

Monteringsanvisning



H4-2 L
LCD WANDHALTERUNG
LCD WALL MOUNT



