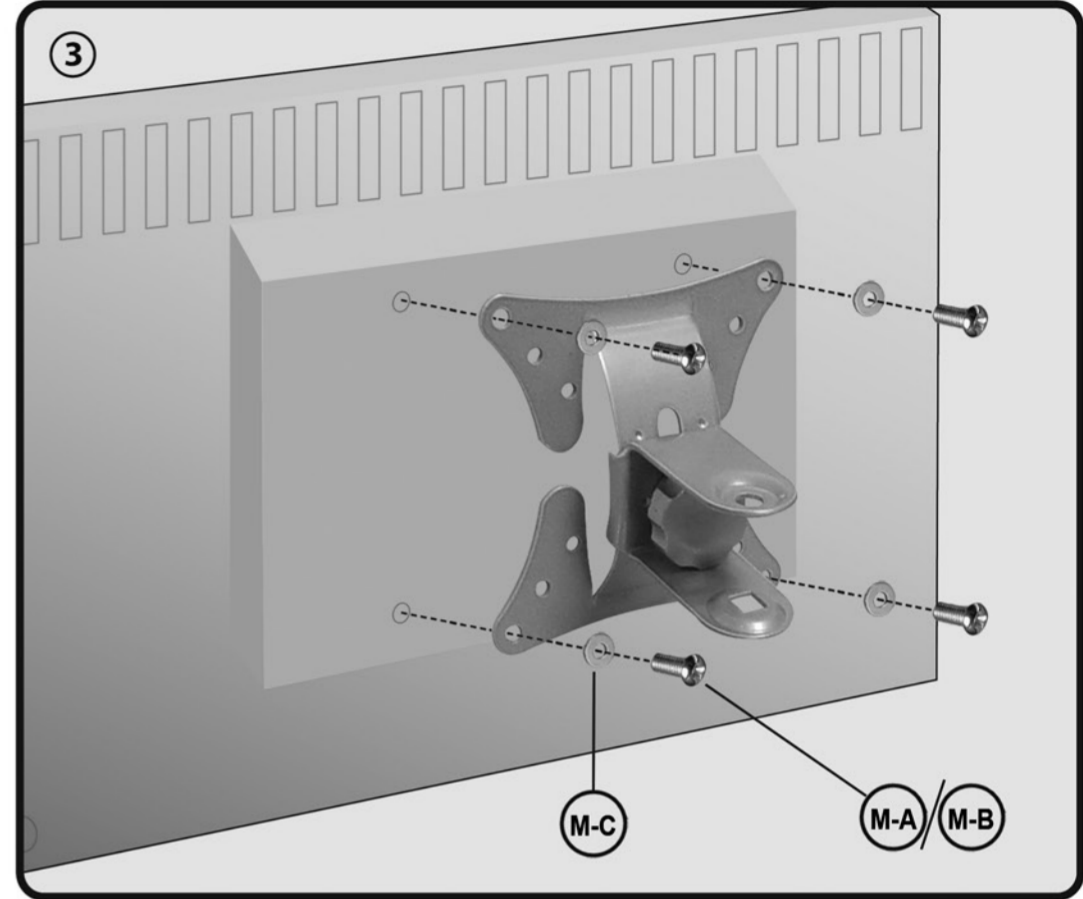
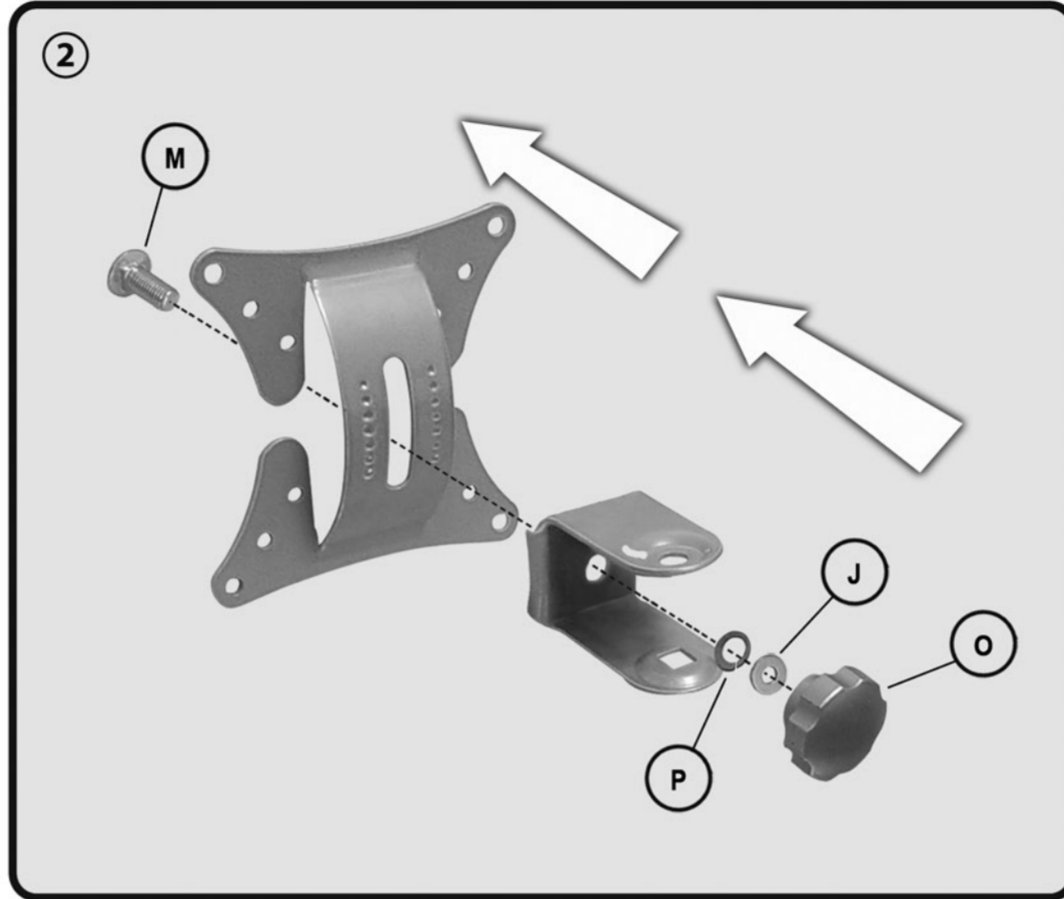
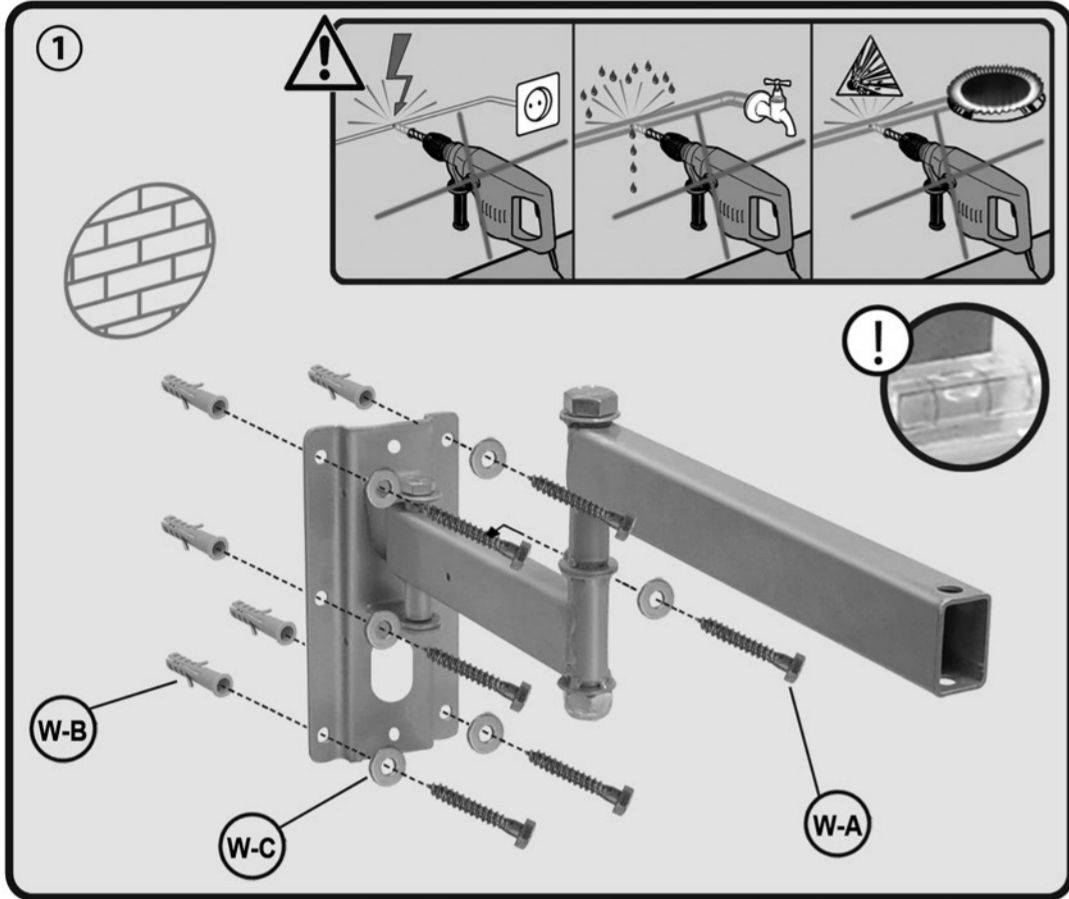
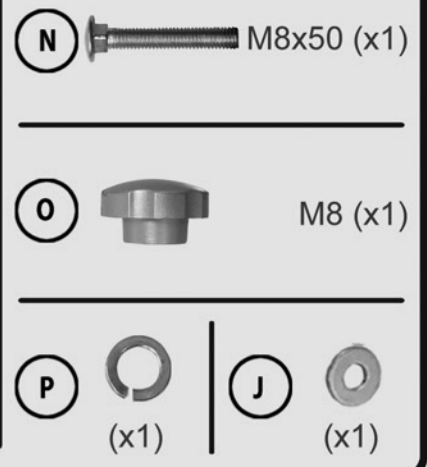
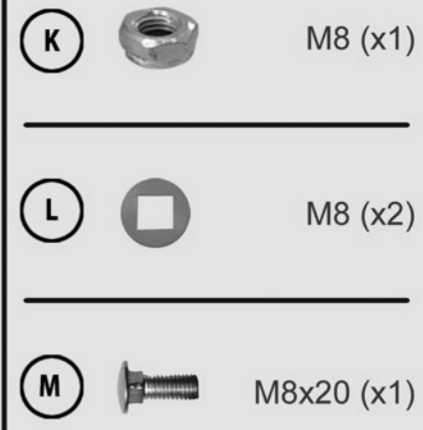
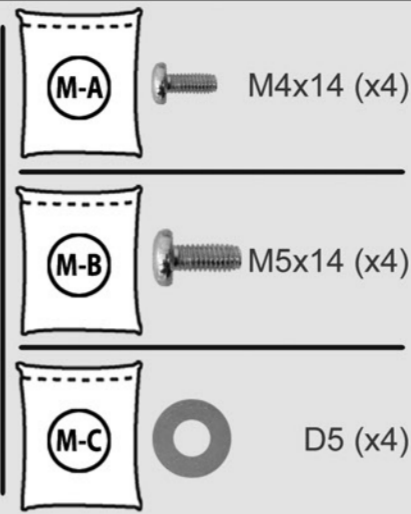
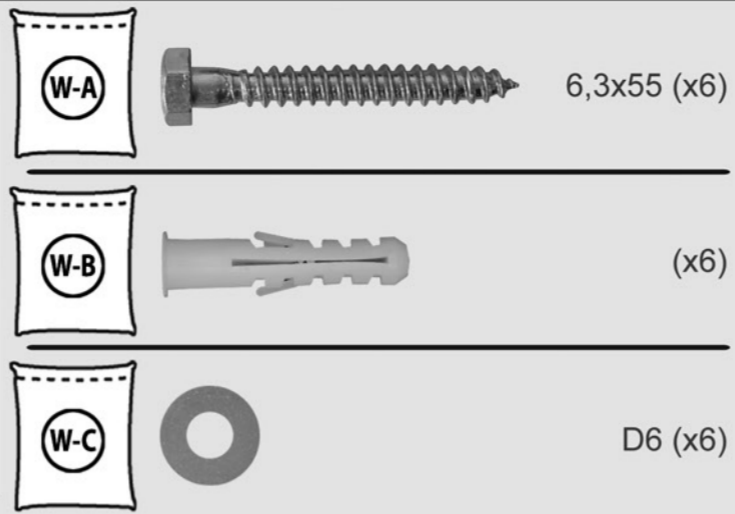
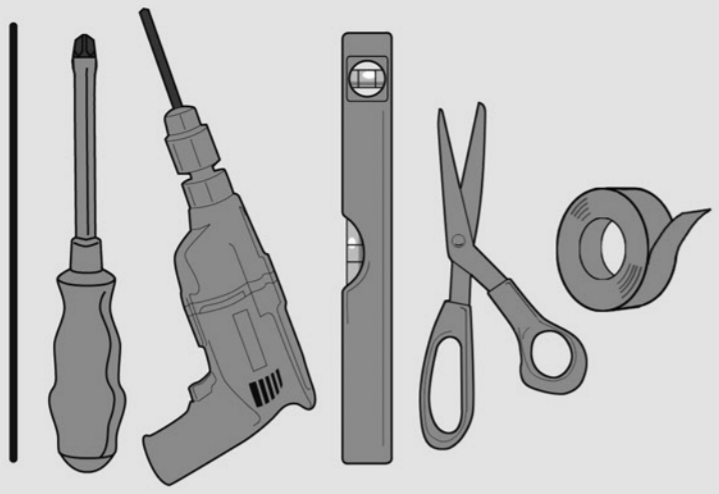


H 9-5 L H 9-5 SL

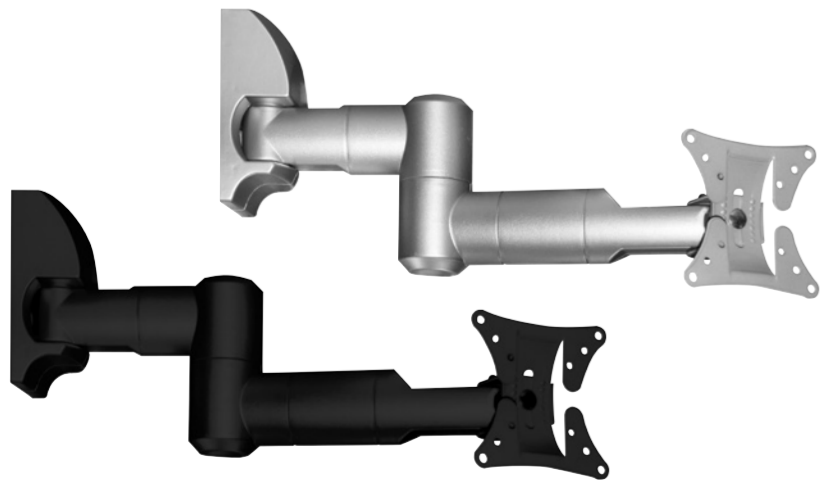
Wandhalter für LCD TV
Bracket for LCD Monitor



Montageanleitung
 Montagehandledning
 Οδηγία συναρμολόγησης
 Instrucciones de montaje
 Návod pro montáž
 Montierungsanleitung
 Montaj Rehberi
 Instruções de montagem
 Instrukcja montażu
 Instrukcija
 Istruzioni d'uso

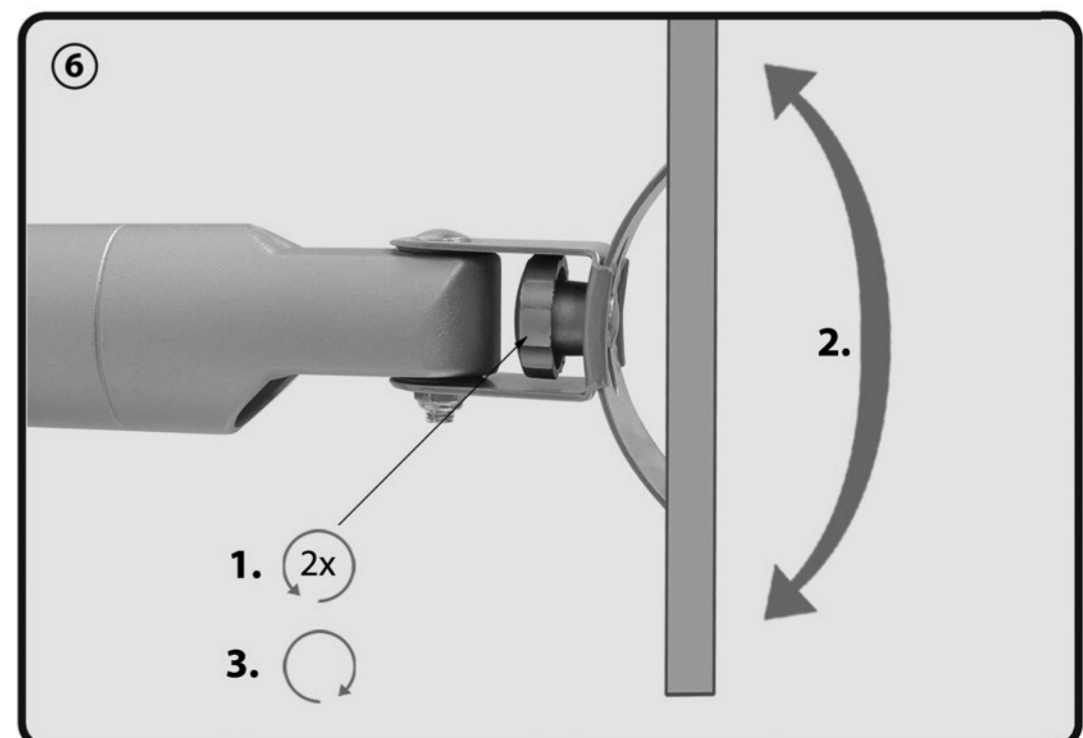
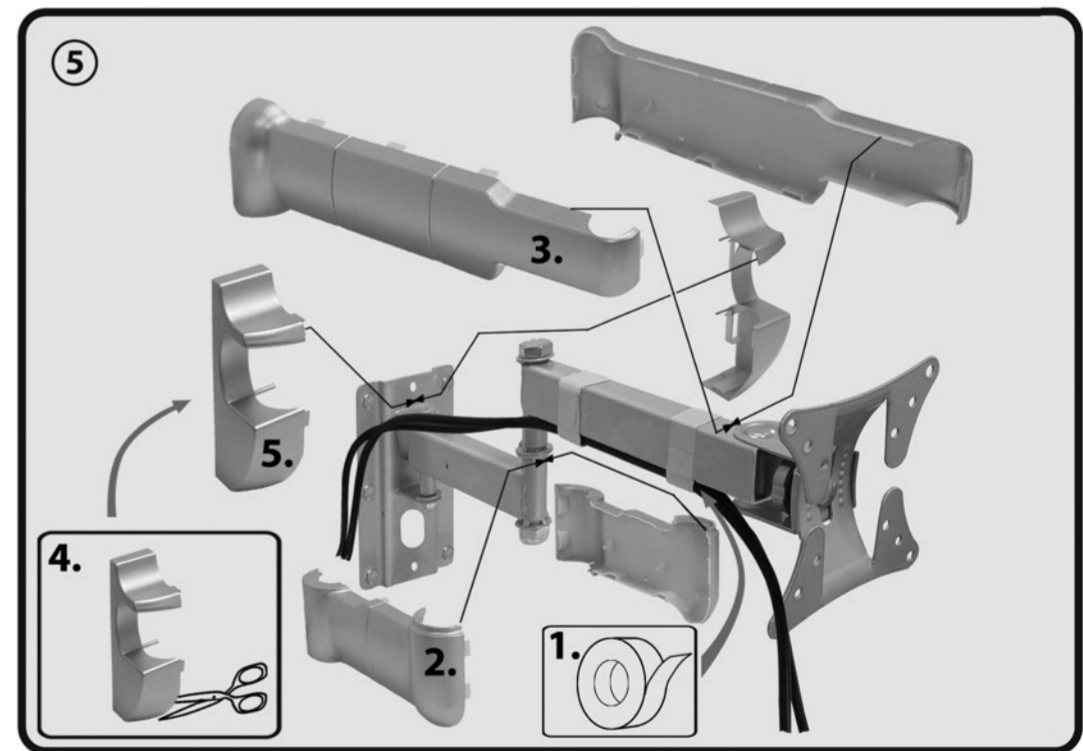
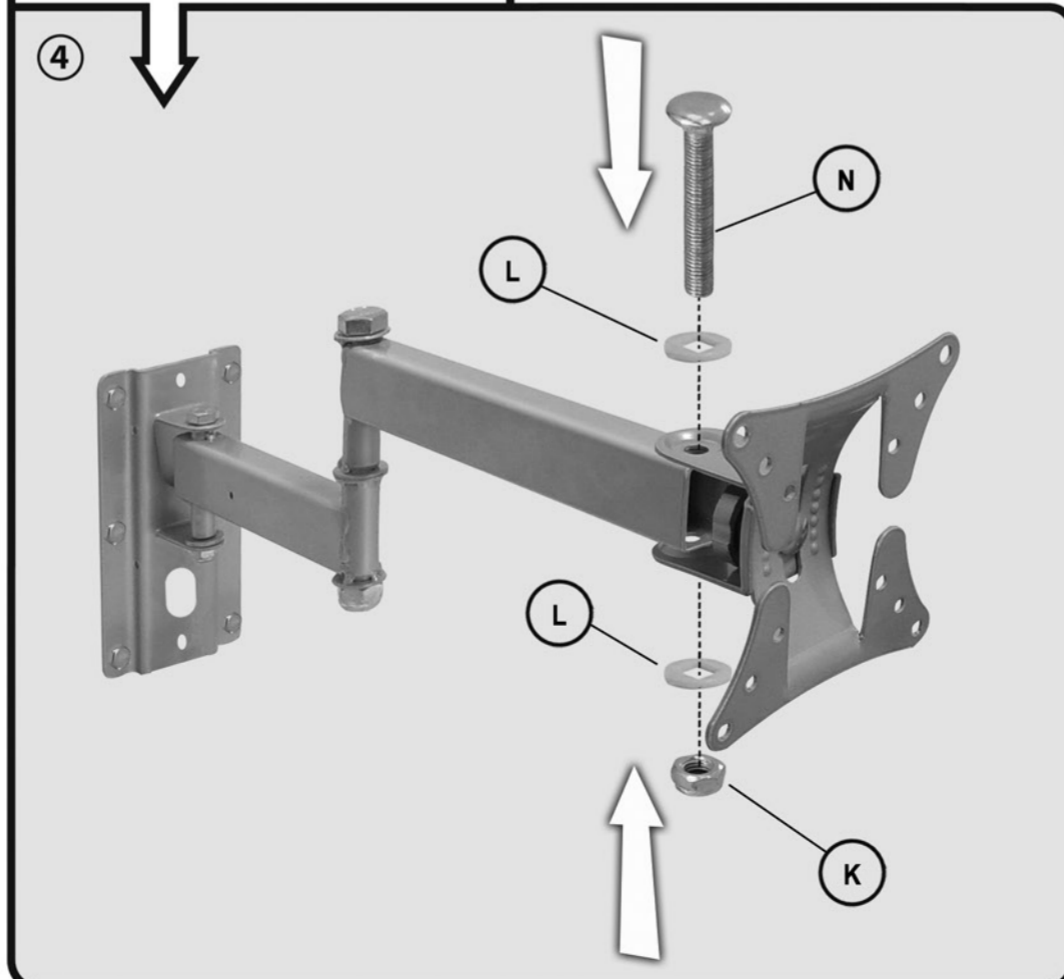
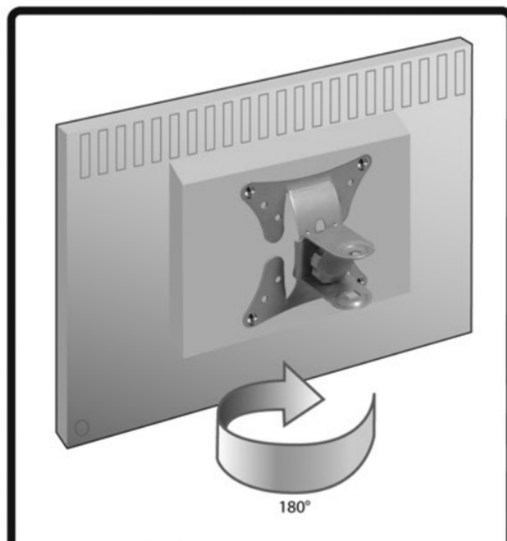
Assembly Instructions

H 9-5 L
H 9-5 SL



my wall

Wandhalter für LCD TV
Bracket for LCD Monitor



UPOZORENJE (BH)

Kod montiranja pazite da sve bude uredno sastavljeno. Izričito Vas na to upozoravamo, da ne preuzimamo odgovornost za neispravno i pogrešno montiranje. Molimo Vas da pripazite na priloženu skicu za montažu.

Priloženi materijal za učvršćivanje je izričito namjenjen za montiranje na čvrstom zidu ili betonu. Kod drugog zida, kao na primjer kod šupljog kamenog bloka, gipskartona ili gradnje sa laganim materijalom pitajte Vašeg instalatera ili stručnu radnju.

Ne prekoračite ni u jednom slučaju vrijednosti o veličini i težini, koje su zapisane na kartonu.

VÝSTRAŽNÉ POKYNY (CZ)

Při montáži zajistěte řádnou instalaci. Výslovně upozorňujeme na to, že neodpovídáme za špatnou a chybnou montáž. Prosím, dodržujte i přiložený návod k montáži.

Dodané upevňovací materiály jsou výhradně určeny k montáži na masivní zdivo nebo beton. U jiných stěn, jako např. dutých tvárnic, sádrokartonu nebo odlehčených konstrukcí, se obraťte na instalatéra nebo specializovaný obchod.

V žádném případě nesmíte překročit na kartonu uvedené rozměrové a hmotnostní hodnoty.

WARNHINWEIS (D)

Sorgen Sie bei der Montage für eine ordnungsgemäße Anbringung. Wir weisen ausdrücklich darauf hin, dass wir für falsche und fehlerhafte Montage keine Verantwortung übernehmen. Beachten Sie bitte auch die beiliegende Montageanleitung.

Die mitgelieferten Befestigungsmaterialien sind ausschließlich zur Montage an massivem Mauerwerk oder Beton gedacht. Bei anderen Wänden, wie z. B. Hohlblocksteinen, Gipskarton oder Leichtbauweise, wenden Sie sich an einen Installateur oder den Fachhandel.

Überschreiten Sie keinesfalls die auf dem Karton vermerkten Werte über Größe und Gewicht.

ADVARSEL (DK)

Sørg ved monteringen for en korrekt placering. Vi henviser udtrykkeligt på at vi ikke hæfter for forkert eller mangelfuld montering. Overhold vedlagte monteringsvejledning.

Det medfølgende monteringsmateriale er udelukkende beregnet til montering på massivt murværk eller beton. Ved andre væge, som f. eks. letbetonsten, gipskarton eller letvægtskonstruktioner kontakt en installatør eller forhandleren.

De på emballagen angivne værdier med henblik på størrelse og vægt må aldrig overskrides.

AVISO DE ADVERTENCIA (E)

Al realizar el montaje precúpese de que se haga en forma reglamentaria. Nosotros advertimos expresamente, que no nos hacemos cargo de ninguna responsabilidad por el montaje falso o incorrecto. Por favor, preste también atención a las instrucciones de montaje adjuntas.

Los materiales de sujeción adjuntos están exclusivamente concebidos para el montaje en mampostería masiva u hormigón. En caso de otro tipo de paredes, como p. ej. ladrillos huecos de bloque, placas de yeso entre cartones o construcción con materiales ligeros, tome contacto con un instalador o con el comercio especializado.

En ningún caso exceda los valores de tamaño y peso indicados en el cartón.

HOIATUS (EST)

Hoolitsege õige paigalduse eest. Me juhime tähelepanu ka sellele, et ei vastuta vale ja mittenõuetekohase paigalduse eest. Järgige lisatud paigaldusjuhist.

Kaasasolevad kinnitusmaterjalid on mõeldud eranditult paigaldamiseks massiivsele müüritisele või betoonile. Muude seinatüüpide puhul, nagu nt. õõnesplokid, gipskartong ja kergehitus, pöörduge paigaldaja või edasimüüja poole.

Mitte mingil juhul ärge ületage pakendile märgitud suuruse ja kaalu väärtusi.

AVERTISSEMENT (F)

Assurez-vous que vous effectuez correctement la fixation lors du montage. Nous vous signalons expressément que nous rejetons toute responsabilité pour tout montage incorrect ou erroné. Conformez-vous également aux instructions de dressage ci-jointes.

Les matériels de fixation joints sont destinés exclusivement à un montage à des maçonneries massives ou à un ouvrage en béton massif. Veuillez recourir à l'assistance d'un installateur ou du commerce spécialisé pour tous les autres types de murs, tels que les murs en blocs creux, les murs en placoplâtre ou en matériaux de construction légers.

Ne dépassez en aucun les valeurs de dimensions et de poids indiquées sur le carton

VAROITUS (FIN)

Pidä asennuksessa huoli asianmukaisesta järjestyksestä. Painotamme nimenomaan, ettemme ota vastuuta vääristä ja virheellisestä asennuksesta. Noudata myös oheista kokoamisohjetta.

Mukana tulleet kiinnitysmateriaalit on tarkoitettu pelkästään massiiviseen muuriin tai betoniin tehtäviin asennuksiin. Muiden seinien kohdalla, kuten esim. tiilet, kipsikartonki tai jotkin keveät rakennetavat, käänny asentajan tai alan erikoisliikkeen puoleen.

Älä missään tapauksessa ylitä laatikkoon merkittyjä kokoa ja painoa koskevia arvoja.

WARNING (GB)

Ensure correct mounting during installation. We explicitly wish to point out that we will not take any responsibility for incorrect and faulty installation. Please take note of the enclosed assembly instruction.

The enclosed mounting materials are solely intended for installation on solid masonry or concrete. For other walls such as e.g. hollow block bricks, plasterboard or lightweight constructions please contact a plumber or specialised dealer.

Never exceed the given dimensions and weight stated on the box.

Προειδοποιητική υπόδειξη (GR)

Φροντίστε για σωστή τοποθέτηση. Κάνουμε ρητή μνεία, ότι δεν αναλαμβάνουμε καμία ευθύνη σε περίπτωση εσφαλμένης τοποθέτησης. Παρακαλούμε να προσέξετε την συνημμένη Οδηγία συναρμολόγησης.

Τα συμπαραδιδόμενα υλικά στερέωσης προορίζονται αποκλειστικά και μόνο για τοποθέτηση σε τοίχο από τούβλα, πέτρες ή μπeton. Για τοποθέτηση σε άλλου είδους τοίχων, π.χ. από τσιμεντόλιθους, από γυψοσανίδες ή στεγνής κατασκευής παρακαλούμε να αποτανθείτε προς υδραυλικό ή προς ένα εξειδικευμένο κατάστημα.

Δεν επιτρέπεται η υπέρβαση των τιμών διαστάσεων και βάρους που αναφέρονταιστη συσκευασία.

AVVERTENZA (I)

Nel montaggio fare attenzione ad una corretta attuazione. Noi declina espressamente ogni responsabilità in caso di montaggio sbagliato o difettoso. Si prega di voler osservare le istruzioni di montaggio qui unite.

Il materiale di fissaggio in dotazione è stato previsto esclusivamente per il montaggio su muri massicci o cemento. Per pareti diverse, come p.es. in mattoni forati, cartongesso o strutture leggere, si prega di rivolgersi ad un installatore o ad una rivendita specializzata.

In ogni caso non superare i valori di grandezza e peso riportati sull'impballaggio.

ĮSPĖJAMOJI NUORODA (LT)

Montuodami tinkamai sudėkite visas dalis. Pabrėžiame, kad neprisimame atsakomybės, jei įranga buvo netinkamai arba blogai primontuota. Prašome laikytis montavimo nurodymų, pateiktų pridėtoje instrukcijoje.

Kartu tiekiamos tvirtinimo medžiagos skirtos įrangai tik prie masyvių mūro sienų ar betono tvirtinti. Jei norite tvirtinti prie kitokių sienų, pvz., tuštymėtųjų blokelių, gipso kartono arba lengvųjų konstrukcijų, prašome kreiptis į instaliuotoją arba specializuotos prekybos atstovus.

Jokiu būdu neviršykite ant kartotinės dėžės nurodytų dydžio ir svorio verčių.

BRĪDINĀJUMA NORĀDĪJUMS (LV)

Montāžas laikā sekojiet, lai piestiprināšana notiktu atbilstoši noteikumiem. Mēs kategoriski norādām, ka mēs neuzņemamies atbildību par nepareizi vai kļūdaini veiktu montāžu. Ievērojiet arī pievienoto montāžas instrukciju.

Komplektā piegādātie stiprinājuma materiāli ir paredzēti vienīgi montāžai pie masīva mūra vai betona. Piestiprināšanai pie citām sienām, kā, piem., dobtajiem blokiem, gīpskartona vai vieglām konstrukcijām, lūdzam vērsties pie montiera vai specializētā tirdzniecības vietā.

Nekādā gadījumā nepārsniedziet uz kartona kārbas norādītās izmēru un svara vērtības.

ADVARSEL (N)

Sørg for en forskriftsmessig montering. Vi gjør oppmerksom på at vi ikke overtar noe ansvar for feil eller mangelfull montering. Se også vedlagte monteringsanvisning.

De medfølgende festematerialene er bare ment for montering på massivt murverk eller betong. På andre vegger, som f.eks. på hulstein, gipskartong eller andre lette materialer, bør du henvende deg til en installatør eller til andre fagfolk.

Du må aldri overskrive verdiene angående størrelse og vekt som er angitt på kartongen.

WAARSCHUWING (NL)

Zorg er bij het monteren voor, dat het product volgens de regels wordt aangebracht. Wij maak u er uitdrukkelijk op attent dat wij geen aansprakelijkheid aanvaarden voor een verkeerde en gebrekkige montage. Neem ook de bijgevoegde opbouw instructie in acht.

De meegeleverde bevestigingsmaterialen zijn uitsluitend bedoeld voor montage aan massief metselwerk of beton. Bij andere muren zoals bijv. van holle bouwstenen, gipsplaat of lichte wandconstructies dient u zich te wenden tot een installateur of speciaalzaak.

Overschrijd in geen geval de op de doos vermelde gegevens wat betreft grootte en gewicht.

ADVERTÊNCIA (P)

Aquando da montagem, certifique-se de que o equipamento é instalado correctamente. Não nos responsabilizamos na eventualidade de uma montagem incorrecta ou deficiente. Respeitar as Instruções de Montagem fornecidas conjuntamente.

Os materiais de fixação fornecidos conjuntamente foram concebidos exclusivamente para montagem em alvenaria maciça ou betão. Para montagem do equipamento noutro tipo de paredes, por exemplo, de tijolo furado, gesso ou outra construção ligeira, deverá entrar-se em contacto com um técnico de instalação ou consultar-se uma loja da especialidade.

Nunca ultrapassar os valores limite que estão inscritos na caixa de cartão referentes ao tamanho e ao peso.

WSKAZOWKA (PL)

Przy montażu prosimy zwrócić uwagę na przepisowa instalacje. Wskazujemy, że za bledny montaz nie odpowiadamy. Prosze zwrócic uwagę na instrukcje.

Dolanczony material do instalacij jest przeznaczony tylko do montażu w scianach murowanych albo betonu. Przy scianach z pustakow, gipsu albo innych lekkich konstrukcji, prosimy o zwrot do instalatora albo handlu branzowego.

Informacje dotyczące wagi i wielkosci podane na kartonie, nie moga zostac przekroczone.

ПРЕДУПРЕЖДАЮЩЕЕ УКАЗАНИЕ (RUS)

При монтаже необходимо позаботиться о надлежащем размещении. Мы указываем на то, что мы не носем ответственности за неправильный или выполненный с погрешностями монтаж. Пожалуйста, следуйте также прилагающейся инструкции по установке.

Поставленные в комплекте крепежные материалы предусмотрены исключительно для монтажа на массивной каменной или бетонной стене. Для других стен, например, из пустотелых блоков, гипсокартона или легкой конструкции, обратитесь к монтажнику или в точки специализированной торговли.

Ни в коем случае не превышайте значения для размера и веса, указанные на картонной коробке.

Överskrid aldrig de värden för storlek och vikt som anges på kartongen.

Se vid monteringen till att fastsättningen sker på föreskrivet sätt. Vi vill uttryckligen framhålla att vi inte ansvarar för felaktig eller bristfällig montering. Var god beakta även medföljande monteringsanvisning.

VARNINGSINFORMATION (S)

Se vid monteringen till att fastsättningen sker på föreskrivet sätt. Vi vill uttryckligen framhålla att vi inte ansvarar för felaktig eller bristfällig montering. Var god beakta även medföljande monteringsanvisning.

Det medföljande fästmaterialet är endast avsett för montering på massiva murväggar eller betong. Kontakta en installatör eller fackhandeln när det gäller montering på andra väggar, t ex sådana med hålblock, gipskartong eller väggar uppförda i lättbyggnadsteknik.

Överskrid aldrig de värden för storlek och vikt som anges på kartongen.

Överskrid aldrig de värden för storlek och vikt som anges på kartongen.

Överskrid aldrig de värden för storlek och vikt som anges på kartongen.

VÝSTRAŽNÉ UPOZORNENIE (SLO)

Pri montáži dbajte na riadne upevnenie. Dôrazne upozorňujeme na to, že za nesprávnu a chybnú montáž nepreberáme žiadnu záruku. Dodržiavajte, prosím, aj pokyny uvedené v priloženom návode na montáž.

Dodaný upevňovací materiál je určený výlučne pre montáž na masívne murivo alebo betón. V prípade iných typov stien, ako sú napr. dutinové tvárnice, sadrokartón alebo ľahká konštrukcia, sa obráťte na inštalatéra alebo špecializovaného predajcu.

V žiadnom prípade neprekračujte hodnoty pre veľkosť a hmotnosť uvedené na kartóne.

UYARILAR (TR)

Montaj sırasında malzemelerin gereğine uygun bir şekilde takılmasına dikkat edin. Biz, yanlış ve hatalı montaj için herhangi bir sorumluluk üstlenmediğimiz konusunda açık ve net bir şekilde uyarmak ister. Lütfen ilişikteki kurulum talimatnamesine de riayet edin.

Birlikte teslim edilen tespit malzemeleri sadece ve sadece içi dolu duvarlara veya betona montaj için öngörülmüştür. Örneğin içi boş taş duvarlar, alçı ve kartonpiyer veya hafif yapıda duvarlar gibi diğer türden duvarlarda lütfen bir tesisatçıya veya uzman kişilere danışın.

Hiçbir suretle karton üzerinde belirtilmiş olan ebat ve ağırlık değerlerini aşmayın.