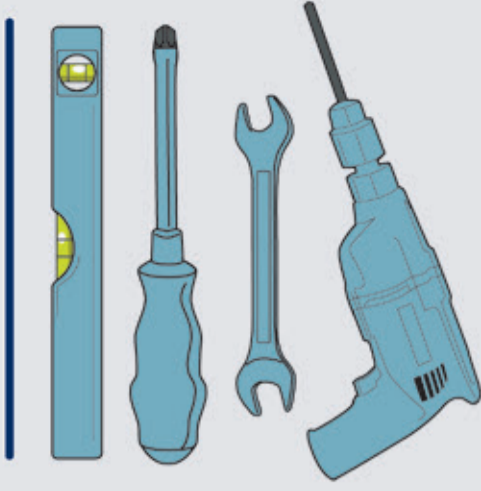
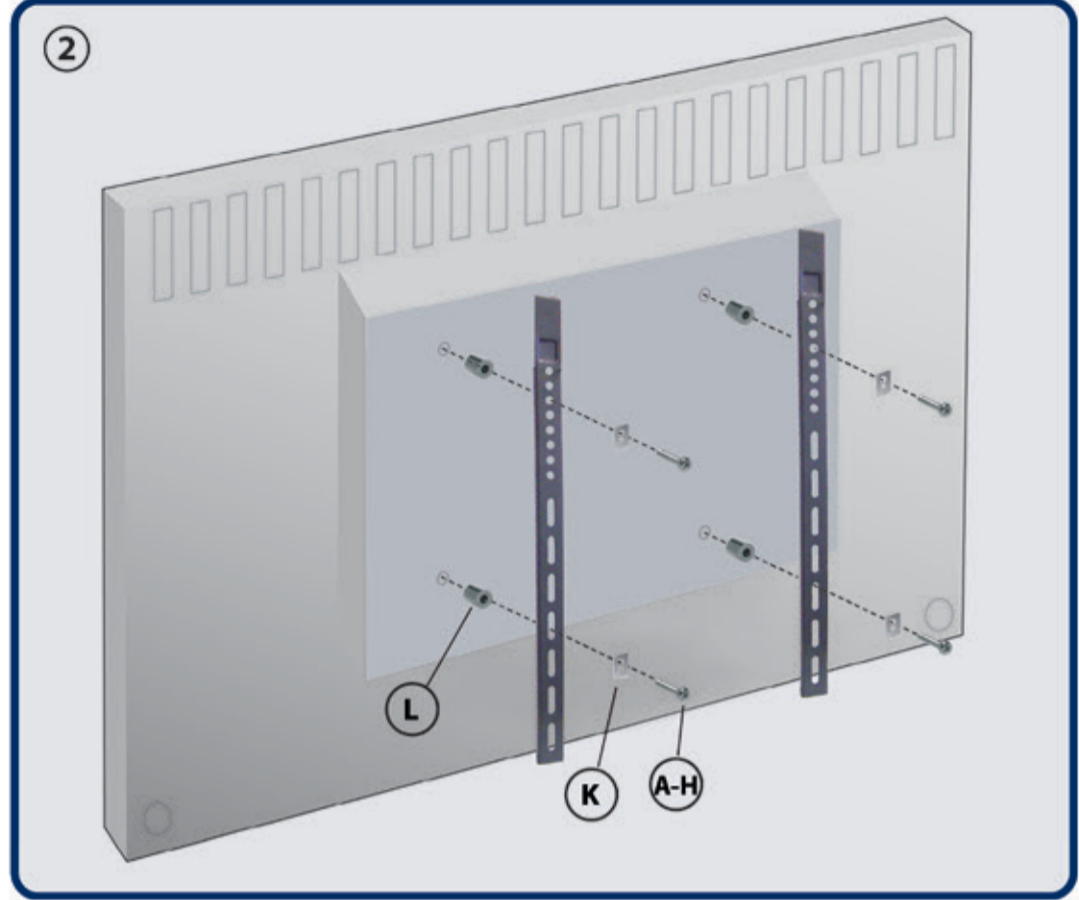
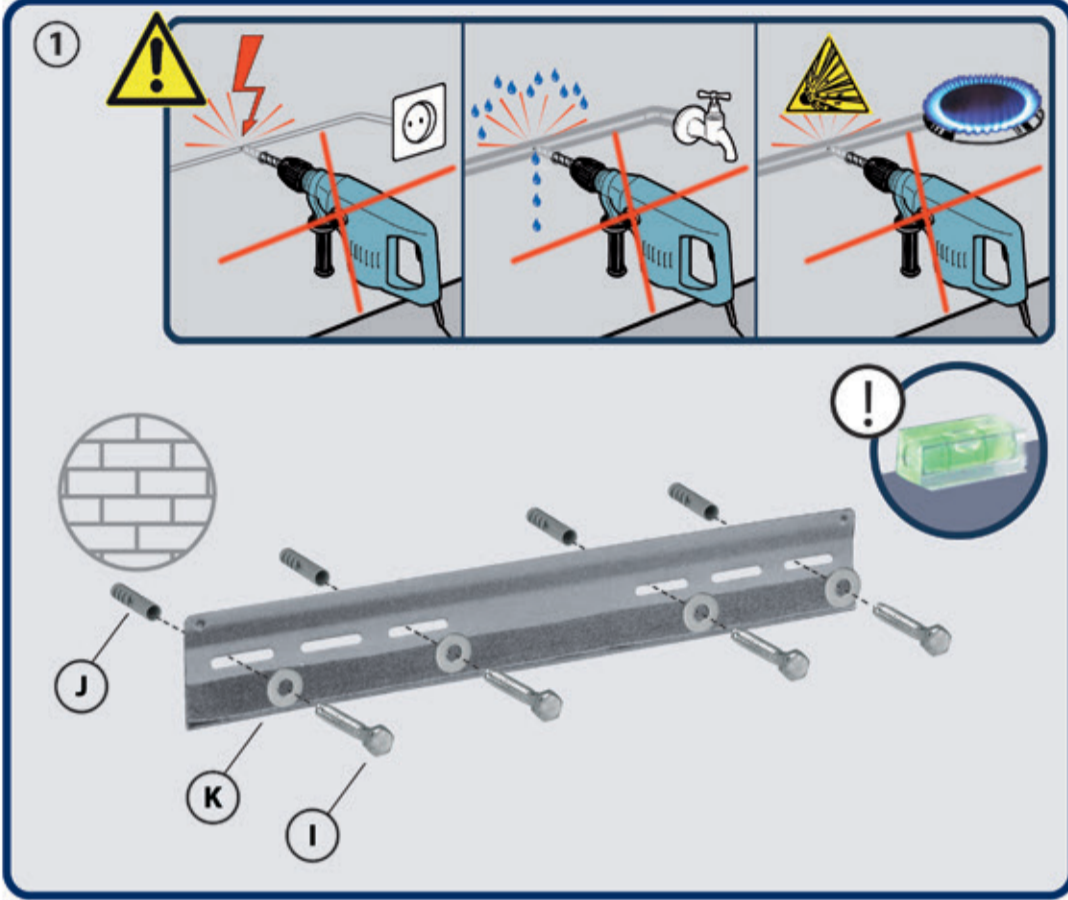


# HE 2-1 L

LED TV Wandhalter  
LED TV Mount



<b>A</b>	M 4x12 (x4)	<b>E</b>	M6x12 (x4)	<b>I</b>	6x60 (x4)
<b>B</b>	M4-30 (x4)	<b>F</b>	M6x30 (x4)	<b>J</b>	Ø10x45 (x4)
<b>C</b>	M5x12 (x4) M5x10 (x4)	<b>G</b>	M8x25 (x4)	<b>K</b>	8,2x16x1,6 (x4) (x4)
<b>D</b>	M5x30 (x4)	<b>H</b>	M8x40 (x4)	<b>L</b>	8,7x17x20 (x4) 6,4x12x13 (x4)



**ASSEMBLY INSTRUCTIONS**

Montageanleitung  
 Assembly Instructions  
 Οδηγία συναρμολόγησης  
 Montagehandledning  
 Monteringsanvisning  
 Instrucciones de montaje  
 Návod pro montáž  
 Instruções de montagem  
 Montaj Rehberi  
 Montaringsanvisning  
 Montavimo instrukcija  
 Palgaldusjuhtis  
 Montážas instrukcija  
 Istruzioni d'uso

