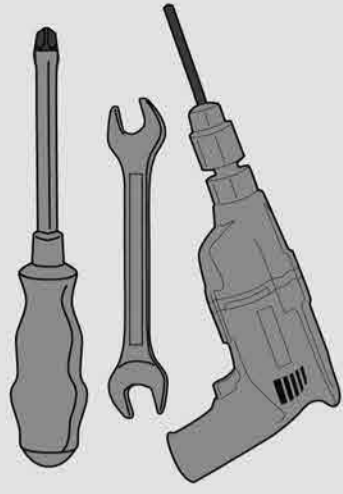


HE 2-2 AL

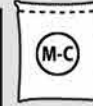
LED TV Wandhalter
LED TV Mount



M5x14 (x4)



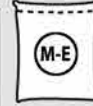
M6x14 (x4)



M8x20 (x4)



M6x30 (x4)



M8x30 (x4)



(x4)



(x8)



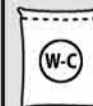
(x4)



ST6,3x55 (x4)



(x4)



(x4)

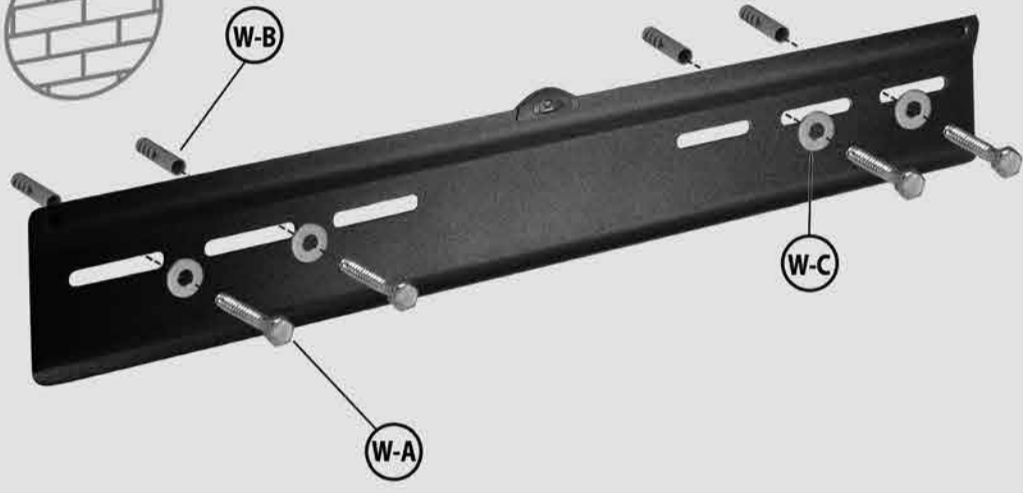
1



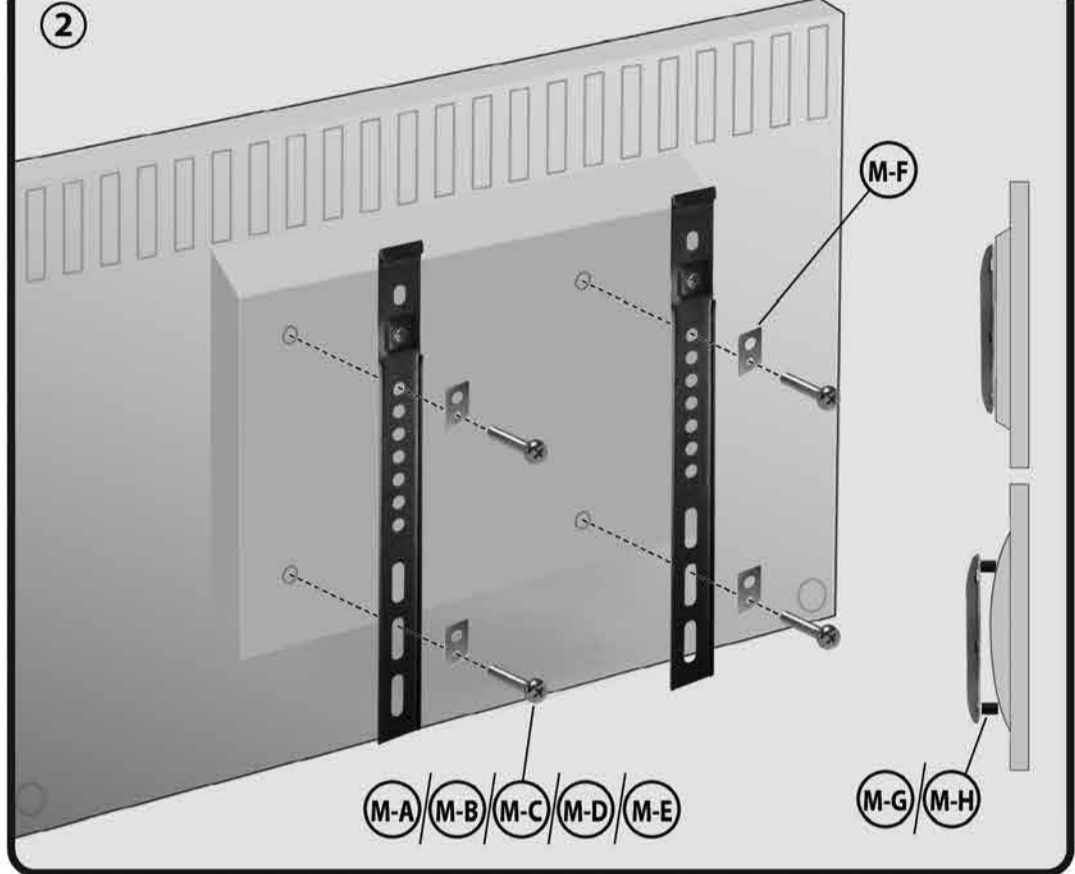
W-B

W-C

W-A



2



Montageanleitung Assembly Instructions

Montageanleitung
Assembley Instructions
Οδηγία συναρμολόγησης
Montagehandleitung
Montageanleitung
Montingsanvisning
Instruções de montagem
Návod pro montáž
Instrucciones de montaje
Asemnsohje
Montingsvejledning
Инструкция по монтажу
Montaj Rehberi
Montavimo instrukcija
Montéringsanvisning
Paigaldusjuhise
Montážas instrukcija
Instruzioni d'uso

HE 2-2 AL



my wall
mount accessories

Wandhalter für LCD TV
Bracket for LCD Monitor

3

