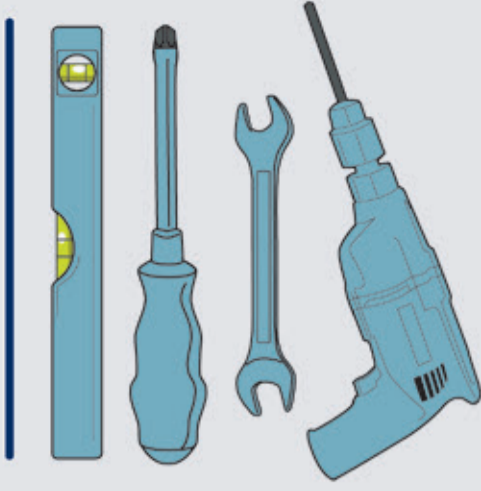
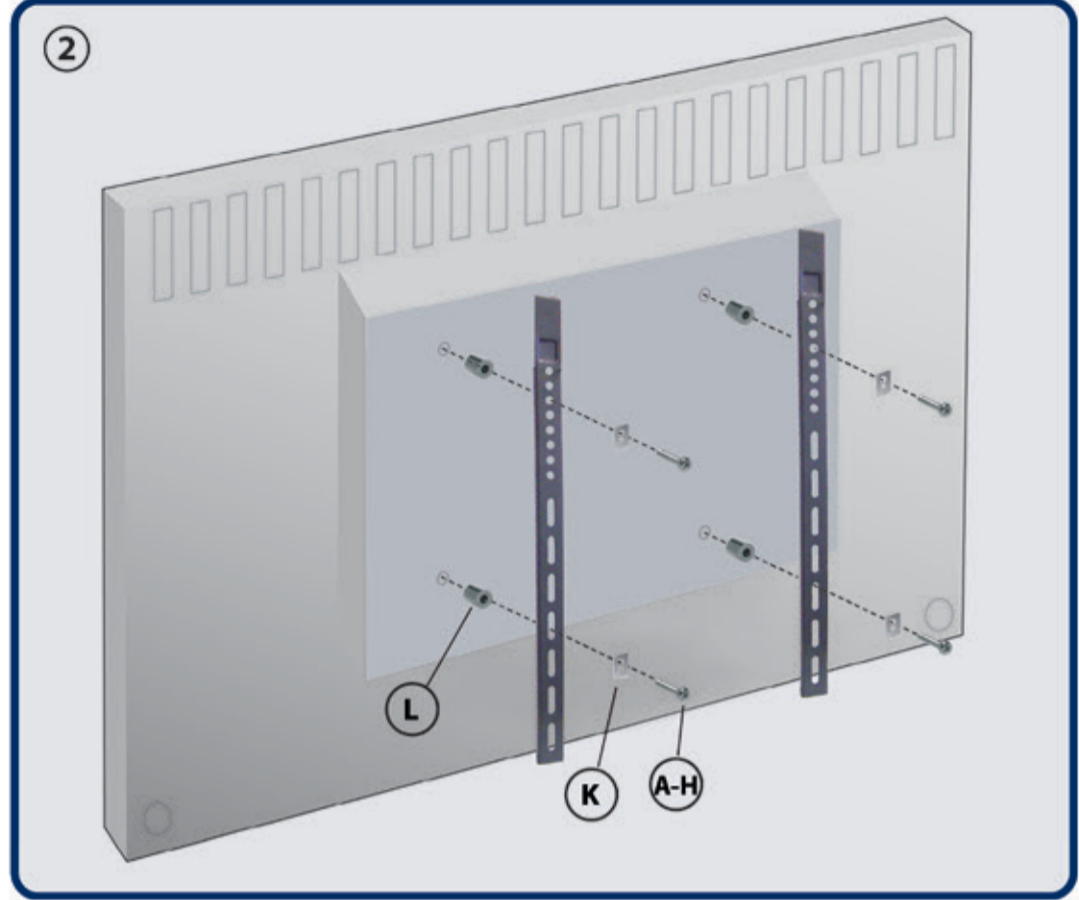
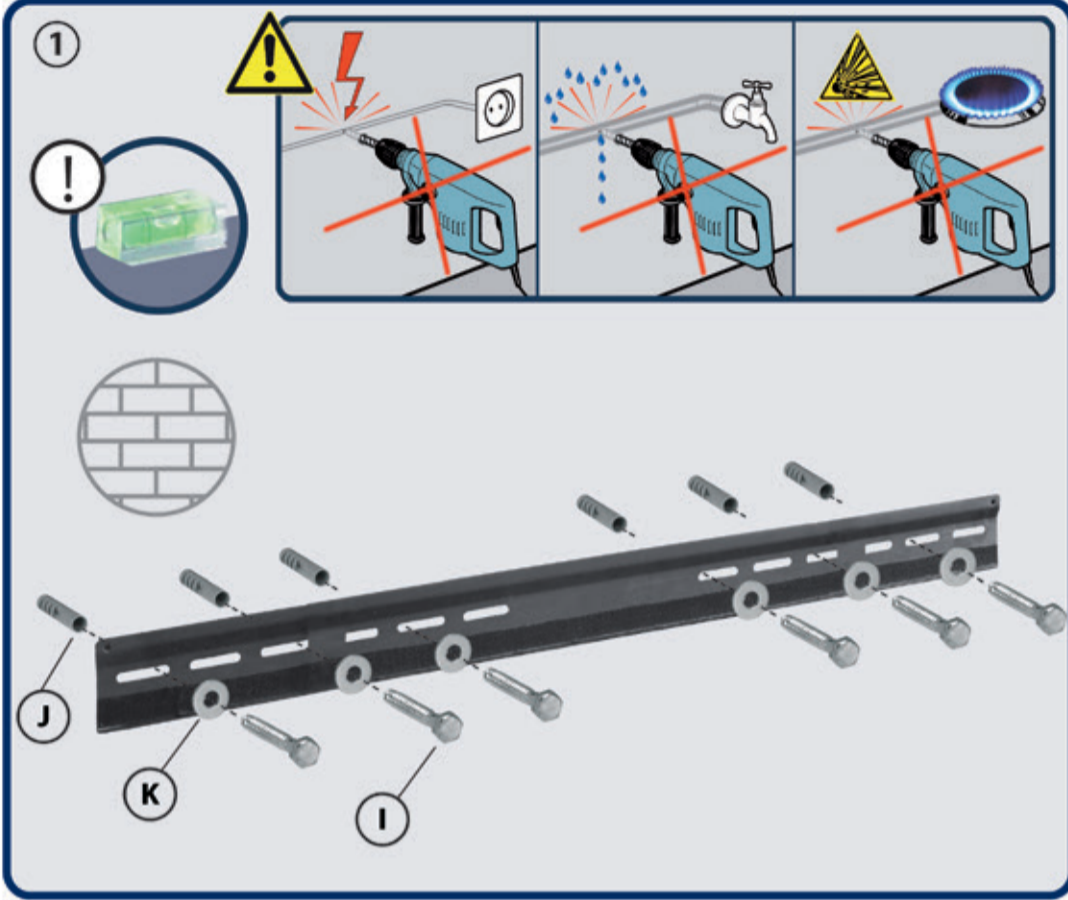


HE 2-3 L

LED TV Wandhalter
LED TV Mount



A	M 4x12 (x4)	E	M6x12 (x4)	I	6x60 (x6)
B	M4-30 (x4)	F	M6x30 (x4)	J	Ø10x45 (x6)
C	M5x12 (x4) M5x10 (x4)	G	M8x25 (x4)	K	8,2x16x1,6 (x6) (x4)
D	M5x30 (x4)	H	M8x40 (x4)	L	8,7x17x20 (x4) 6,4x12x13 (x4)



ASSEMBLY INSTRUCTIONS
 Montageanleitung
 Assembly Instructions
 Instrukcijas de montāžei
 Instrukcijas de montaj
 Asemnosohe
 Obytna stavapodlaha
 Montagehandledning
 Monteringsvejledning
 Montážas instrukcija
 Palgaldusjuhise
 Montavimo instrukcija
 Monteringsanvisning
 Montageanvisning
 Istruzioni d'uso

