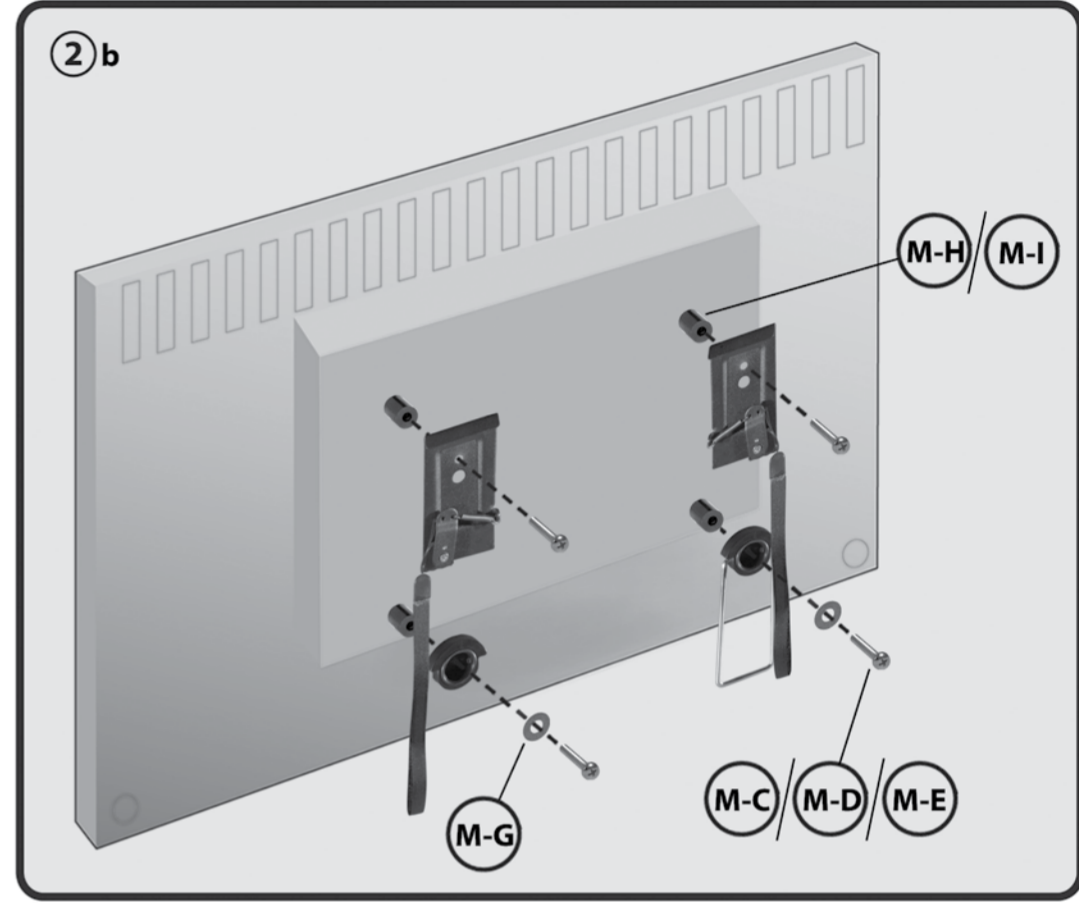
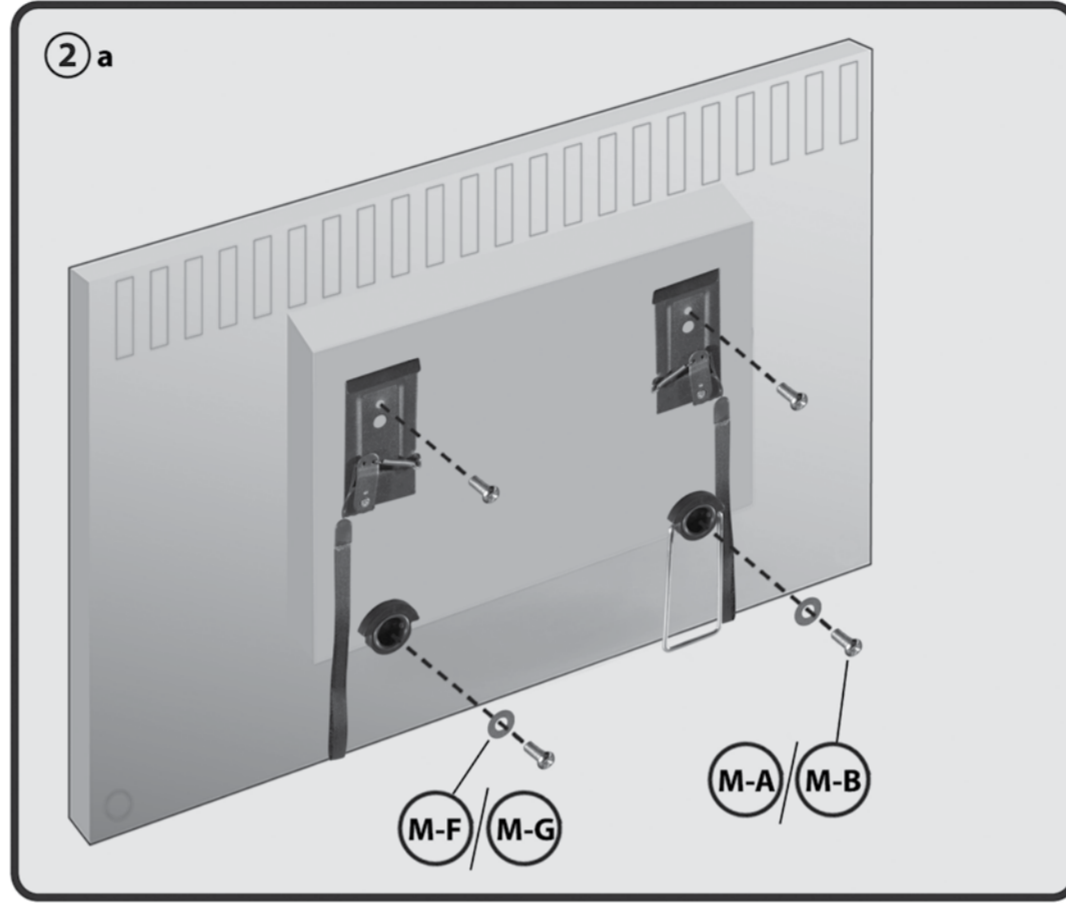
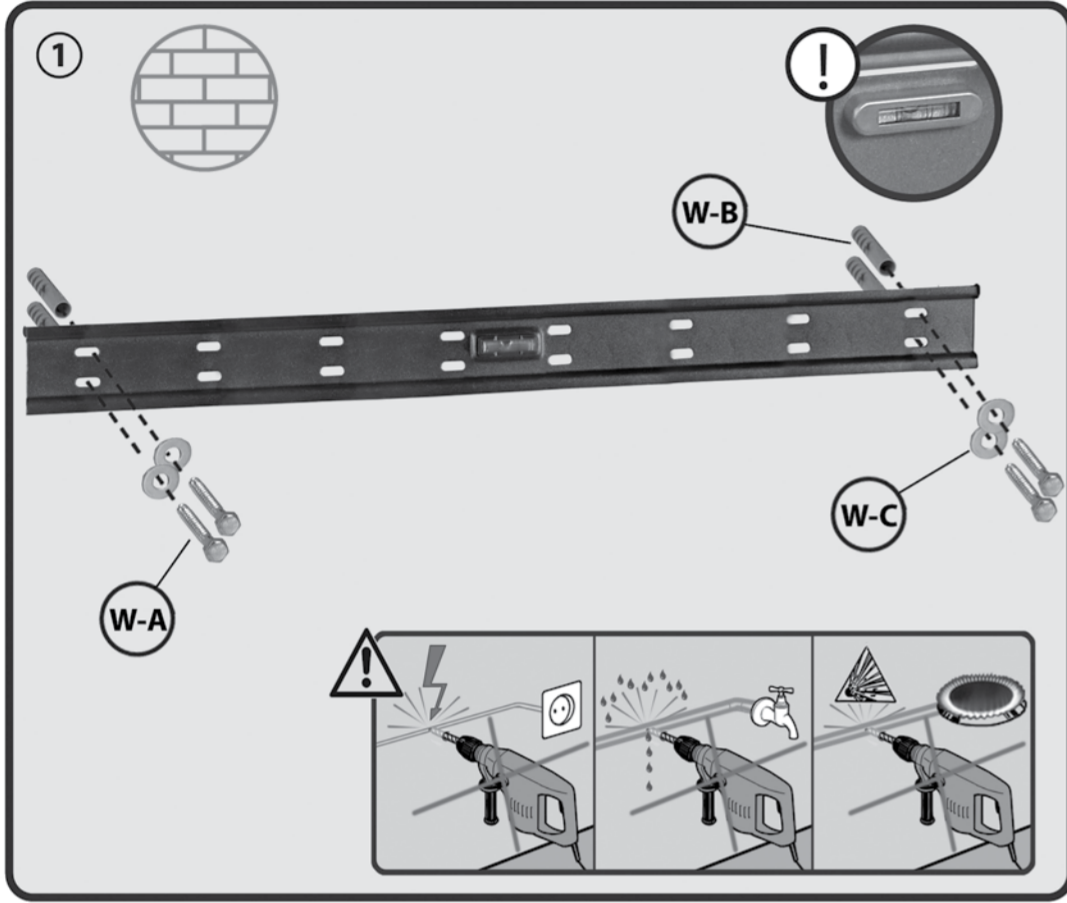
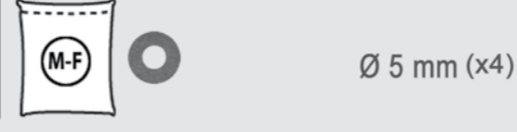
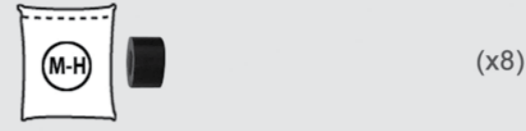
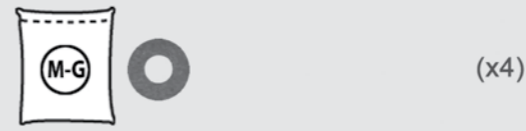
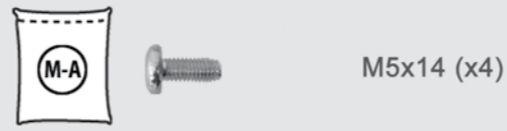
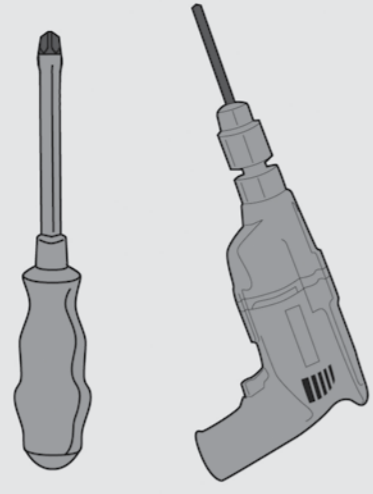


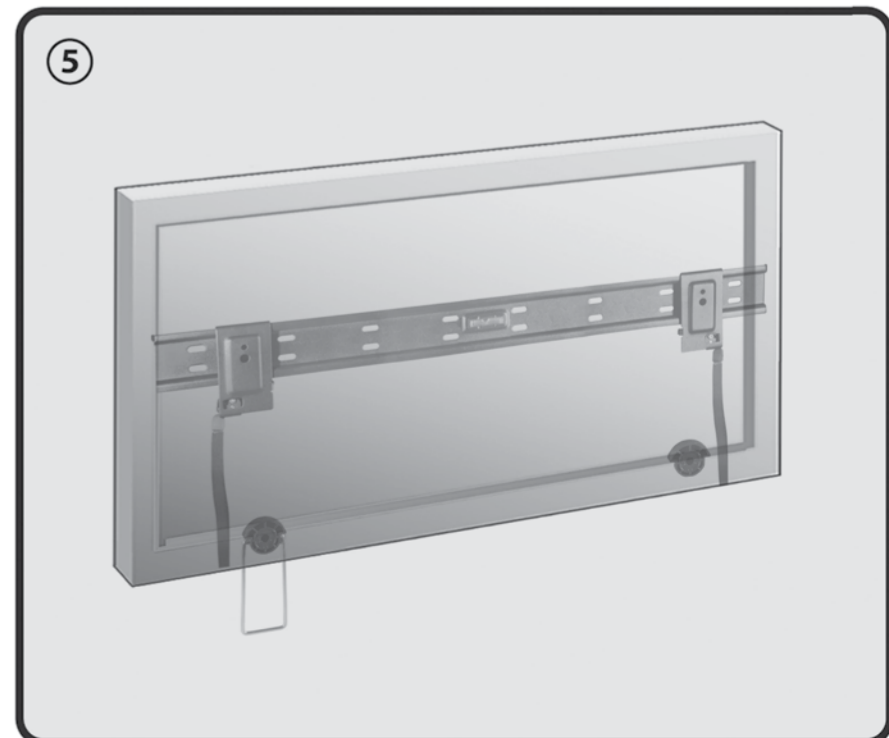
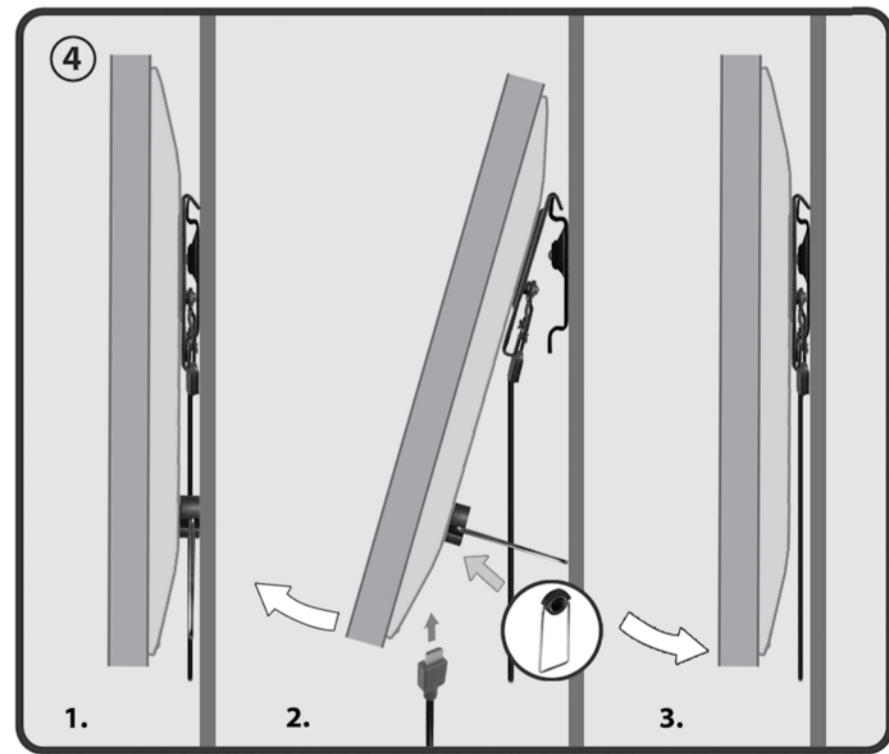
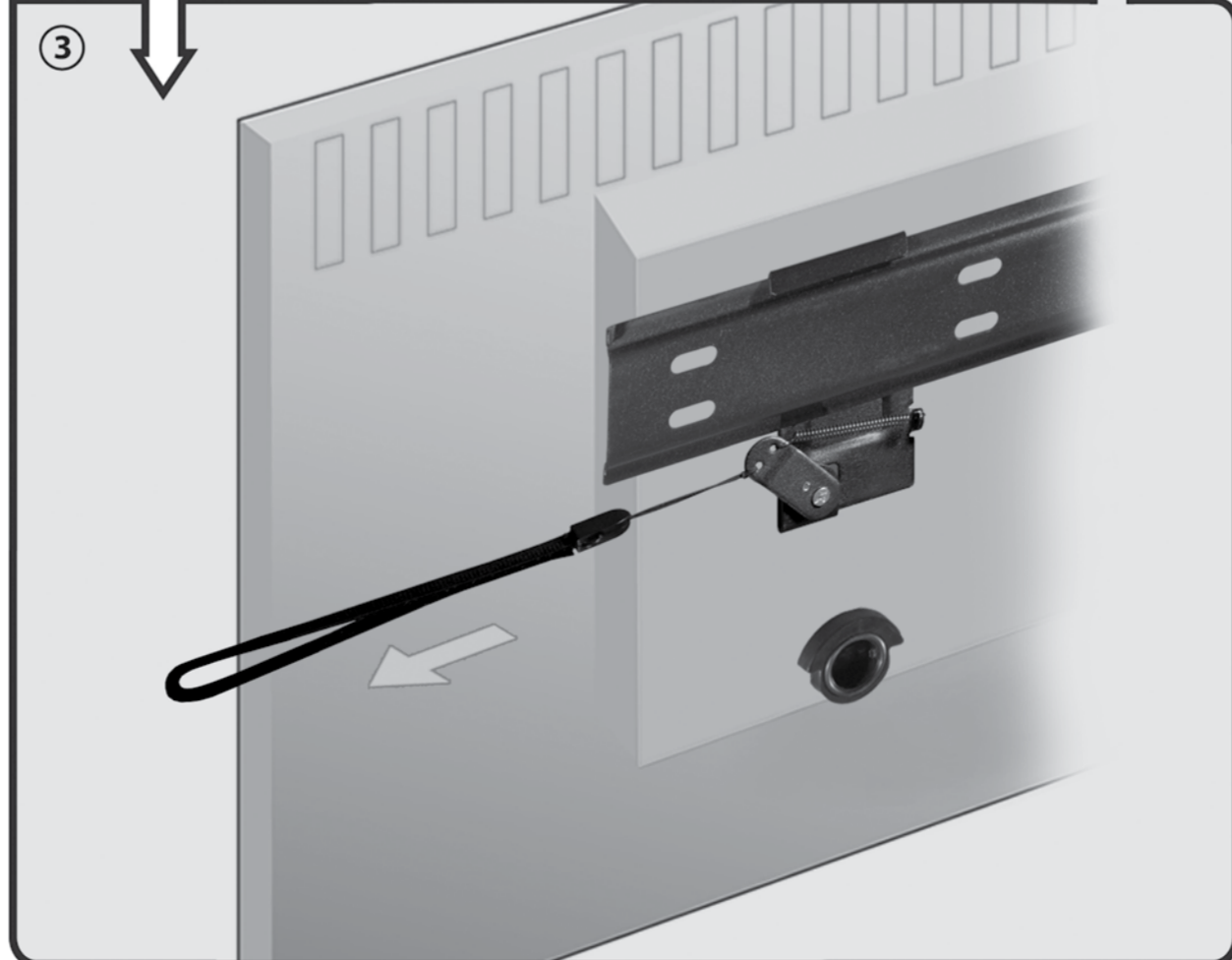
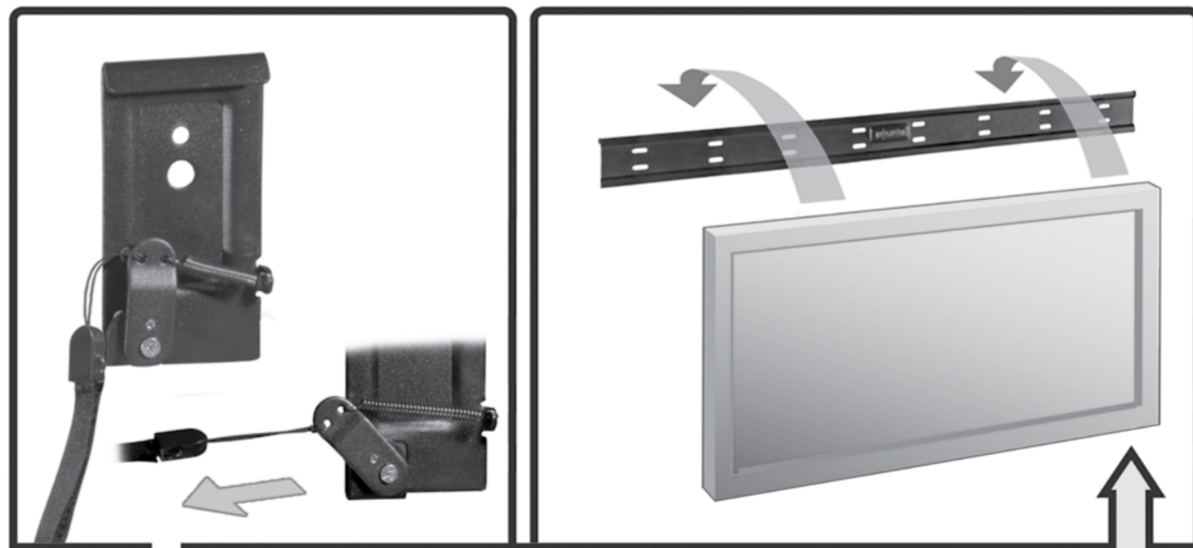
HE 3-2 L

Wandhalter für LCD TV
Bracket for LCD Monitor



Montageanleitung
Assembly Instructions
Instruccíes de montaje
Návod pro montáž
Montéringsanvisning
Instruccíes de montaje
Asemnusoñje
Montéringsvejledning
Montéringsinstruccíes
Paigaldusjuhís
Montéringsinstruccíes
Montéringsanvisning
Instruccíes de montaje

HE 3-2 L



Wandhalter für LCD TV
Bracket for LCD Monitor

my wall
mount accessories



