

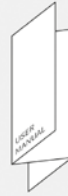
HK 2 L

Headset /
Kopfhörer Halterung

Headset /
Headphone Stand



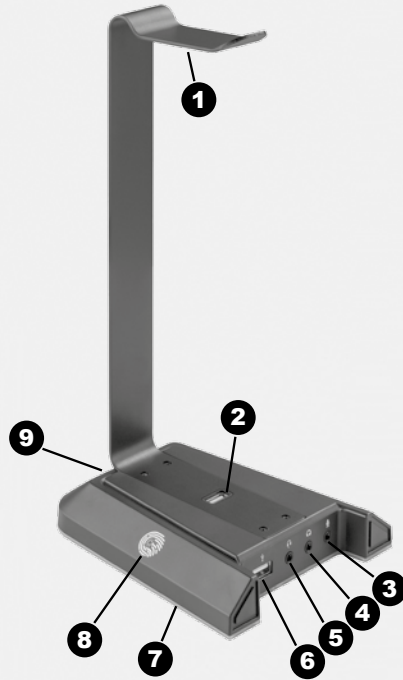
(x1)



(x1)



(x1)



- 1** Headset-Halterung
- 2** USB 2.0 Anschluss
- 3** 3,5mm Mikrofonsbuchse
- 4** 3,5mm / Stereobuchse
- 5** 3,5mm 2 in 1 Buchse (Mikrofon und Ton)
- 6** USB 2.0 Anschluss
- 7** RGB LED Licht (8 Zonen)
- 8** Lichtschalter mit Touchfunktion
- 9** USB Typ-C-Anschluss

7.1 Virtueller Surround-Sound-Effekt

HK 2 L unterstützt den virtuellen 7.1-Surround-Sound-Effekt über USB-Anschlüsse an 3,5mm Buchsen. Wenn Sie einen besseren virtuellen 7.1-Surround-Sound-Effekt wünschen, laden Sie bitte die Software herunter, um den Sound-Effekt zu verbessern. Der Link zum Herunterladen der Software 7.1: <https://www.transmedia-germany.com/software>
Datei: HK2L-Virtual Driver 7.1

2 x USB 2.0 Anschlüsse

Dank der USB 2.0 Anschlüsse können Sie Ihre Peripheriegeräte einfach und sicher anschließen, und es passt zu den meisten Geräten.

ERSTE SCHRITTE

- 1.** Schließen Sie das mitgelieferte USB-Kabel an den Typ-C Anschluss auf der Rückseite vom HK 2 L an und verbinden Sie das andere Ende mit einem USB-Anschluss an Ihrem PC.
- 2.** Prüfen Sie die USB-Sound Einstellung: Einstellungen-Ton-USB-Audiogerät (Als Standard-Eingang und Ausgang festlegen).
- 3.** Nach dem Anschluss an Ihren PC empfehlen wir die Installation des HK 2 L Treibers auf dem PC-Windows-System zu installieren, um ein besseres Klangerlebnis zu erzielen.

Fragen und Antworten

F1: Welcher Anschluss unterstützt den virtuellen 7.1-Surround-Sound-Effekt?

A: Der 7.1 virtuelle Surround-Sound-Effekt kann über jede Buchse (USB-Anschlüsse und 3,5-mm-Buchsen) genutzt werden.

F2: Muss ich einen Treiber für diesen Headset-Ständer von Ihrer Website herunterladen?

A: Wir empfehlen die Installation des HK 2 L-Treibers auf Ihrem Windows-PC, für ein besseres Klangerlebnis.

F3: Wie kann ich das Licht ausschalten, wenn ich es nicht benutzen möchte?

A: Das Licht des HK 2 L kann per Touchschalter ausgeschaltet werden.

F4: Welches Gerät wird von den USB-Anschlüssen unterstützt?

A: Die 2.0-USB-Anschlüsse unterstützen die meisten Geräte, so dass Sie Ihr Peripheriegerät an den Headset-Ständer anschließen können.

F5: Ich habe ein 3,5mm Klinken-Headset gekauft. Kann ich damit den virtuellen 7.1-Klangerlebnis über den HK 2 L erzielen?

A: Ja, denn HK 2 L ist ein 7.1 Virtual Sound Effect Adapter. Der virtuelle 7.1-Soundeffekt kann erreicht werden, nachdem Sie den Treiber dafür installiert haben.

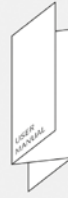
HK 2 L

Headset /
Kopfhörer Halterung

Headset /
Headphone Stand



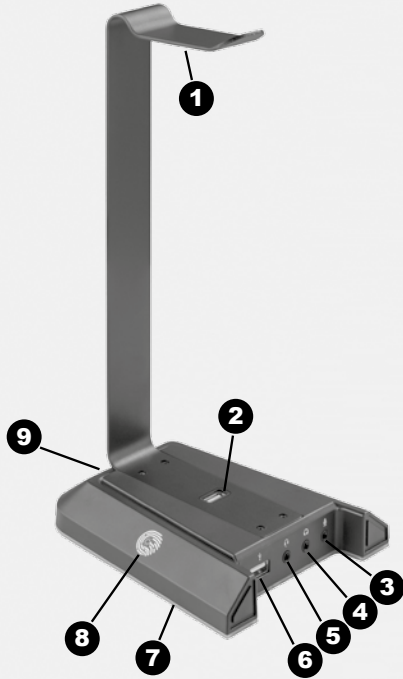
(x1)



(x1)



(x1)



- 1** Headset Holder
- 2** USB 2.0 port
- 3** 3.5mm mic jack
- 4** 3.5mm sound jack
- 5** 3.5mm 2 in 1 (mic & sound) jack
- 6** USB 2.0 port
- 7** RGB LED (8 Zones)
- 8** Fingerprint-touch light switch
- 9** Typ-C power port

7.1 Virtual Surround Sound Effect

HK 2 L support 7.1 virtual surround sound effect via USB ports at 3.5mm jacks. If you want a better 7.1 virtual surround sound effect, please download the 7.1 virtual software to enhance the 7.1 virtual sound effect.

The download link of 7.1 software:

<https://www.transmedia-germany.com/en/software>

File: HK2L-Virtual Driver 7.1

2 x USB 2.0 Ports

USB 2.0 ports allow you to connect your peripheral easily and stably, and it fits the most devices.

GETTING STARTED

- 1.** Connect the included USB cable to the Type-C power port on the back of the RGB headset stand, and connect the opposite end to a USB port on your PC for using.
- 2.** Check USB Sound Setting: Settings-Sound-USB Audio Device (Set as default input & output).
- 3.** After connecting to your PC, we recommend installing HK 2 L Driver on PC Windows system for better sound experience.

Questions and Answers

Q1: Which port supports 7.1 virtual surround sound effect?

A: 7.1 virtual surround sound effect can be used on each jack (USB ports and 3.5mm jacks).

Q2: Need I download any drivers for this headset stand from your website?

A: We recommend installing HK 2 L Driver on PC Windows system for better sound experience.

Q3: How can I turn off the light when I don't want to use the light?

A: The light of HK 2 L can be turned off by fingerprint-touch switch.

Q4: What device does the USB ports support?

A: The 2.0 USB ports support most devices, you can plug your peripheral into headset stand.

Q5: I bought a 3.5mm jack headset, can it achieve the 7.1 virtual sound effect via your headset stand?

A: Yes, because HK 2 L is a 7.1 virtual sound effect adapter. The 7.1 virtual sound effect can be achieved after you install the driver of it.

RGB LED & Fingerprint-touch Switch

Combining 8 zones lights, HK 2 L can bring you more environmental options. The fingerprint-touch switch enables you to quickly switch ON&OFF the RGB effect.

2 in 1 Jack & 3.5mm Sound & Mic Jack

HK 2 L with three interfaces can cope with different headset, such as 3.5mm 2 in 1 sound and microphone jack, 3.5mm sound jack and 3.5mm microphone jack.