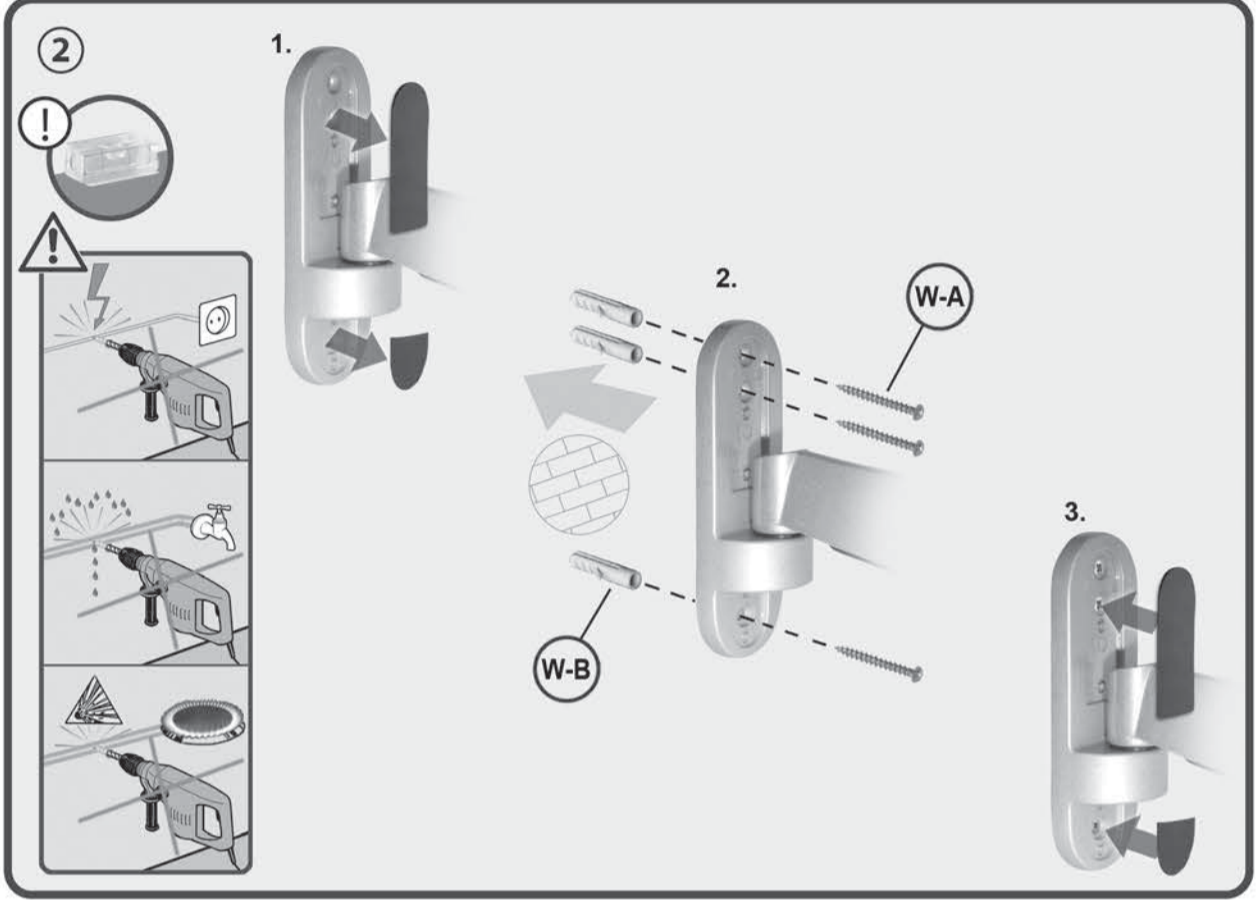
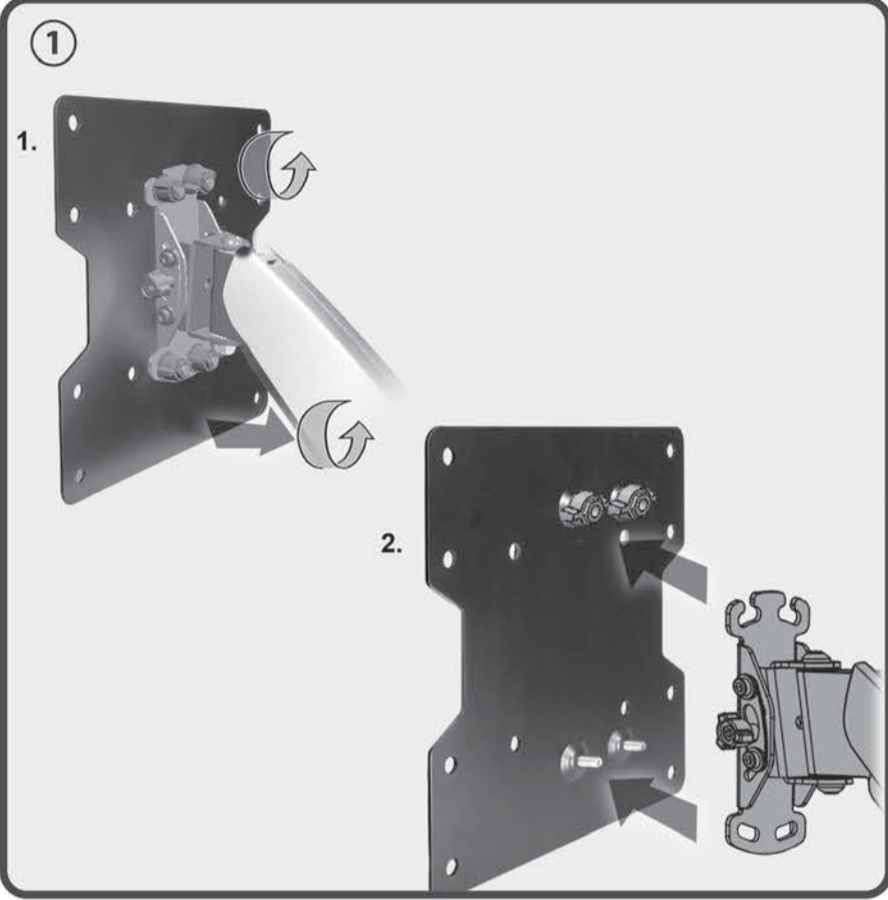
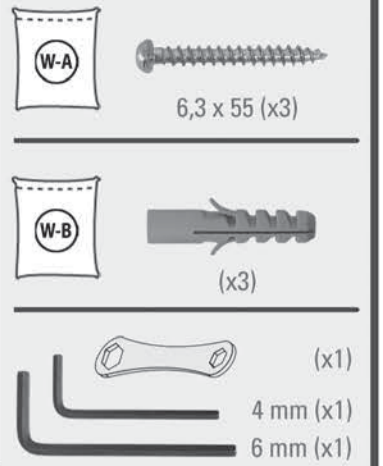
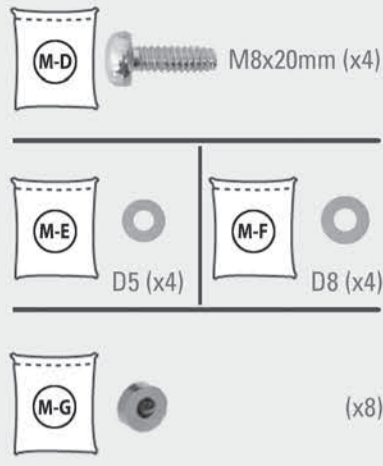
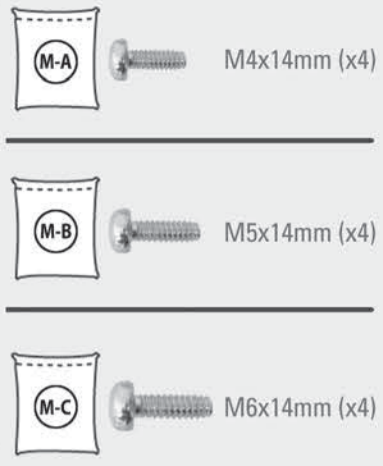
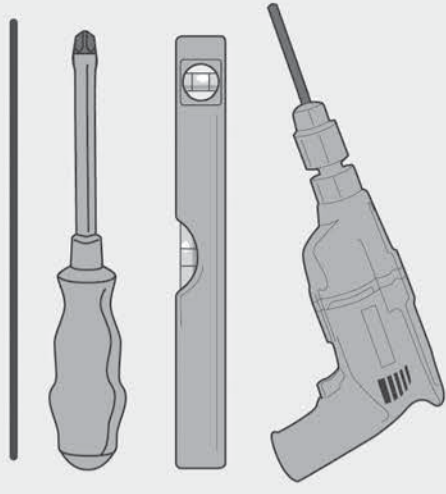


HL 11-2 L

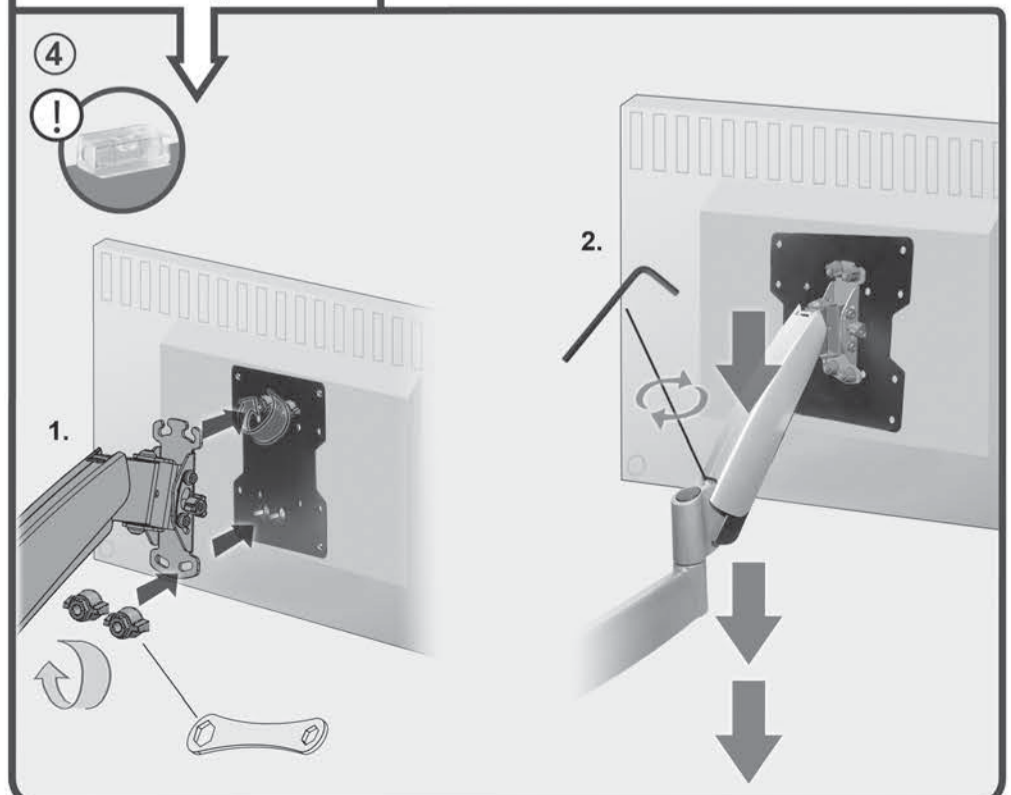
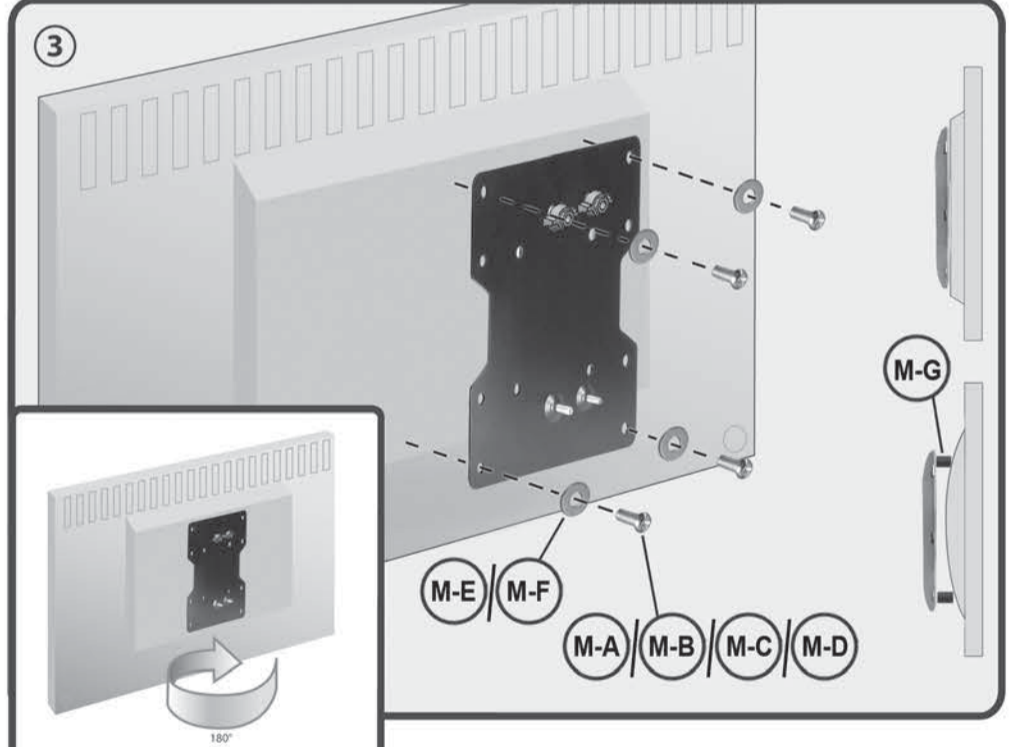
Wandhalter für LCD TV
Bracket for LCD TV



Montageanleitung
Assembly Instructions

Montageanleitung
Instrucciones de montaje
Asensuohje
Oñyia suvpphoõynõõõ
Montagehandledning
Montingssvejledning
Montážas instrukcja
Instruzioni d'uso

HL 11-2 L



my wall
mount accessories

Wandhalter für LCD TV
Bracket for LCD Monitor

