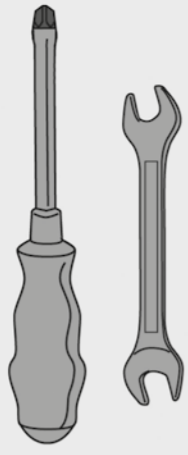


# HP 101 L

Standfuß für LCD TV  
Pedestal for LCD Monitor



M5x14 (x4)



M6x14(x4)



M6x30(x4)



M8x30(x4)



M8x50(x4)



(x4)



(x8)



(x8)



(x4)



M6x16 (x8)



M6x25(x3)



M4x6(x3)



M4x6(x4)



M6x14(x2)



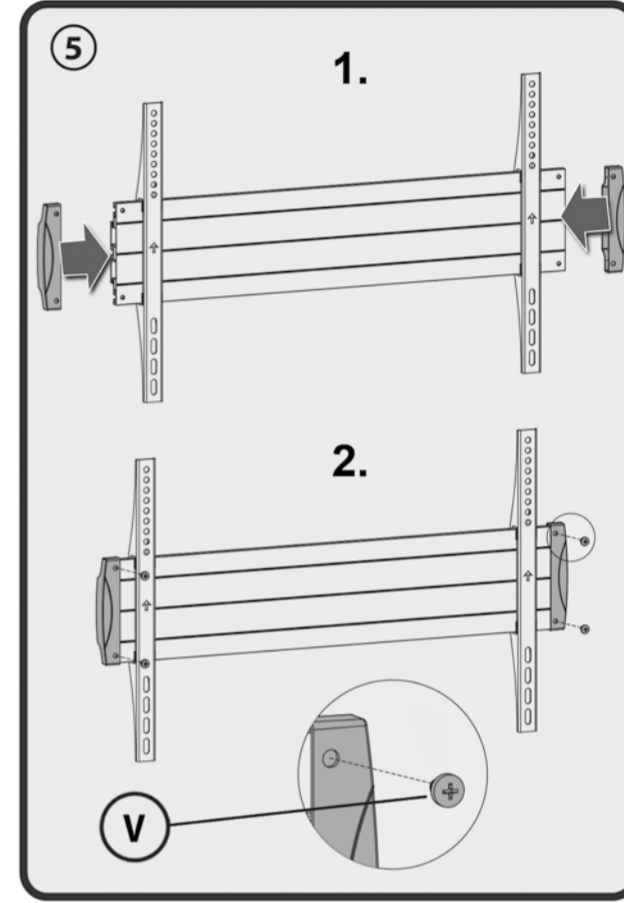
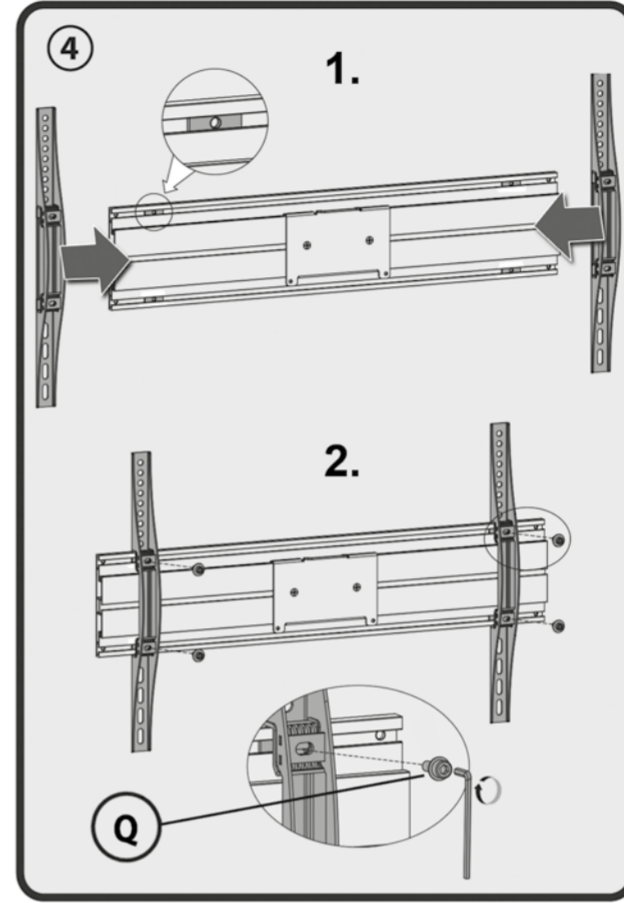
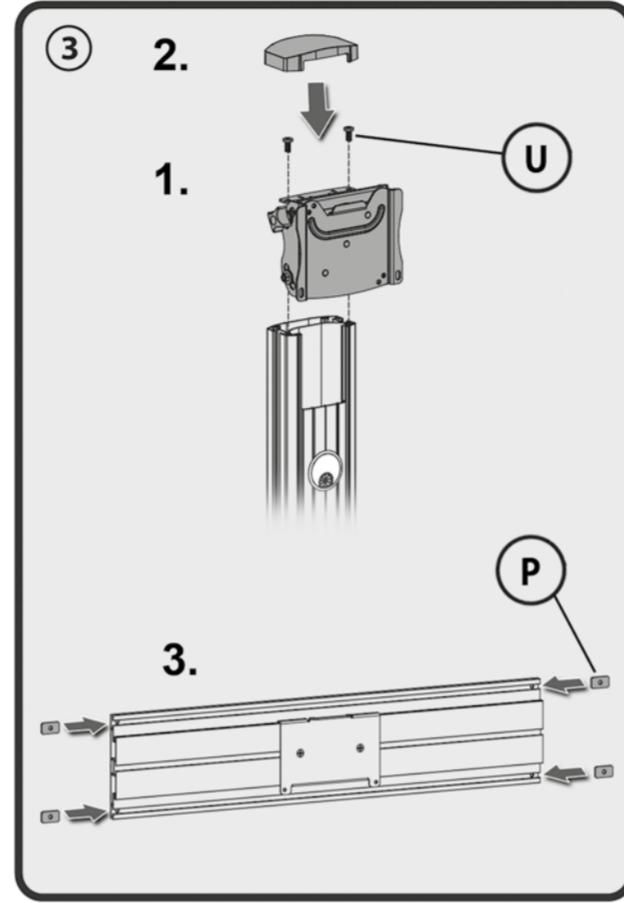
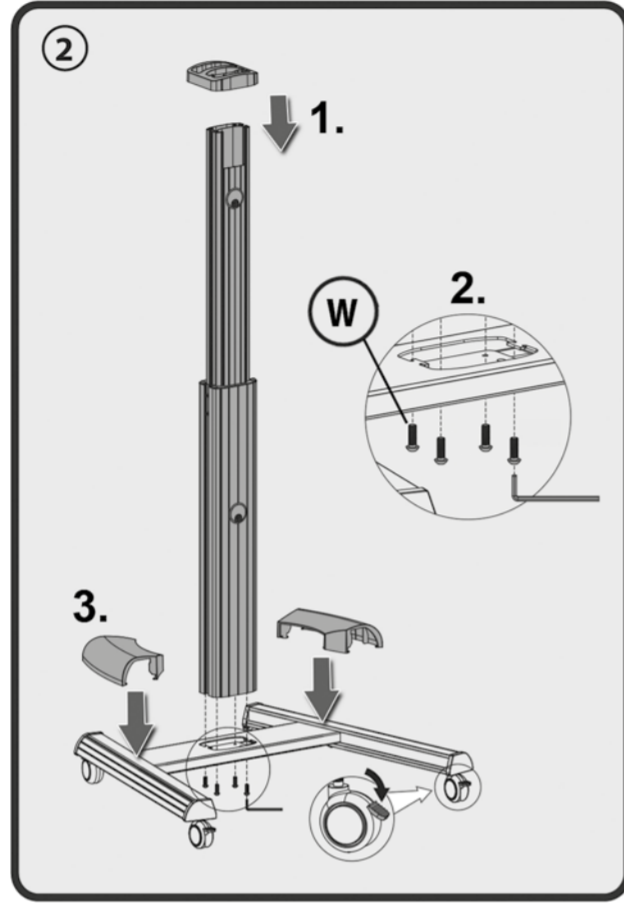
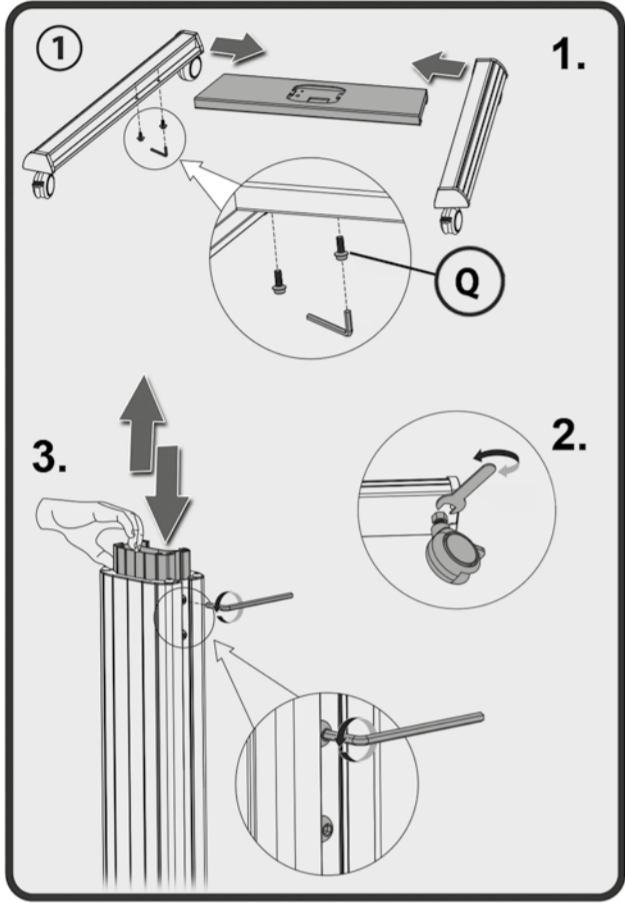
M6x8(x6)



M8x25(x4)



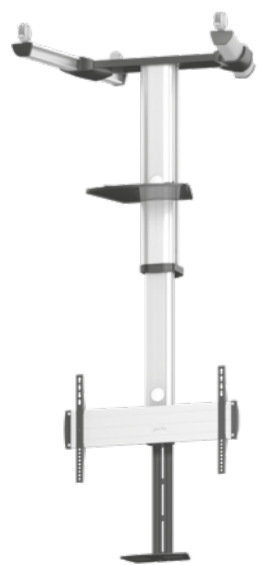
M5x8(x2)



Montageanleitung  
Assembly Instructions

Montageanleitung  
Montážná instrukcia  
Instrucções de montagem  
Navod pro montáž  
Monteringanvisning  
Assembley instructions  
Instruccions de montaje  
Asemnuschje  
Obrúya súpaplyóvnyjs  
Montagehandleiding  
Monteringssvejdning  
Instrukcija na montazhy  
Montaj Reberet  
Monteringanvisning  
Montážna instrukcija  
Instrucções de uso

HP 101 L



my wall  
mount accessories

Standfuß für LCD TV  
Pedestal for LCD Monitor

