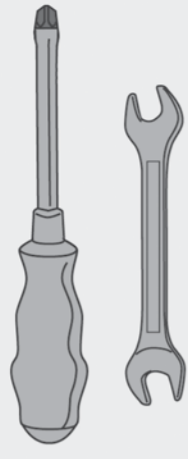


HP 104 L

Standfuß für LCD TV
Pedestal for LCD Monitor



M5x14 (x4)



M6x14(x4)



M6x30(x4)



M8x30(x4)



M8x50(x4)



(x4)



(x8)



(x8)



(x2)



(x4)



M5x25(x1)



M8x30 (x8)



M8x40(x8)



M6x25(x4)



M6x14(x6)



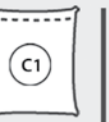
M6x8(x4)



M8x65(x4)



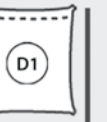
M4x6(x3)



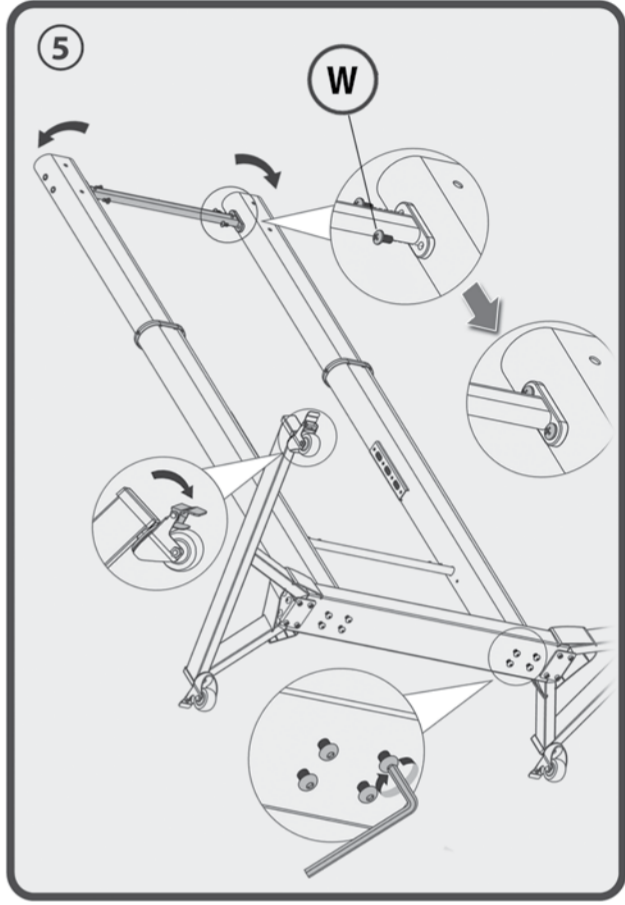
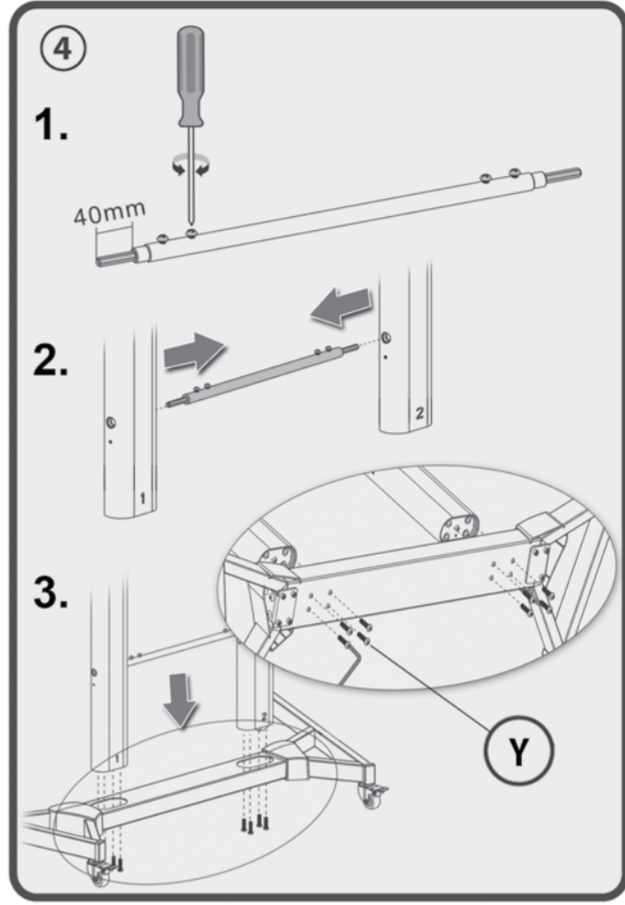
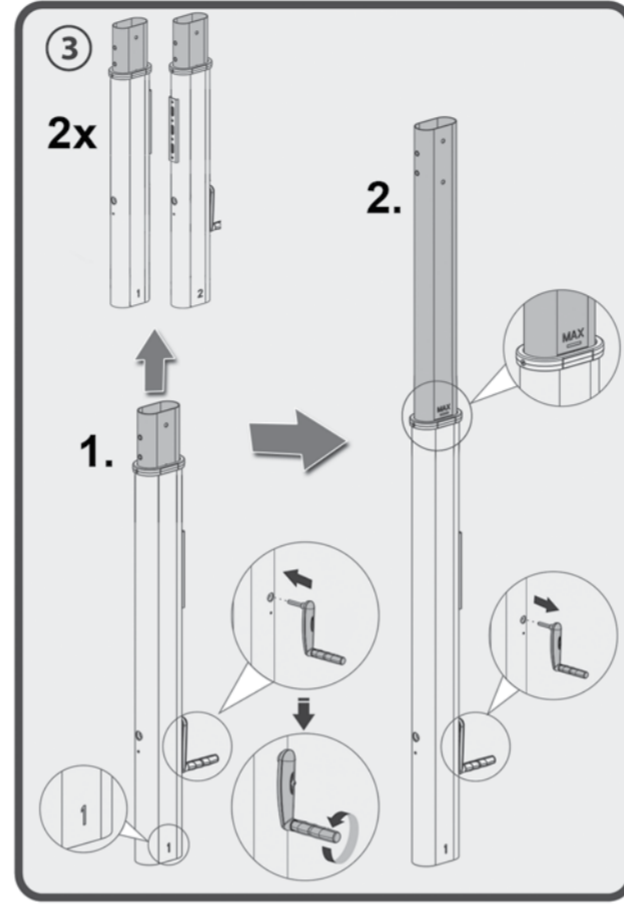
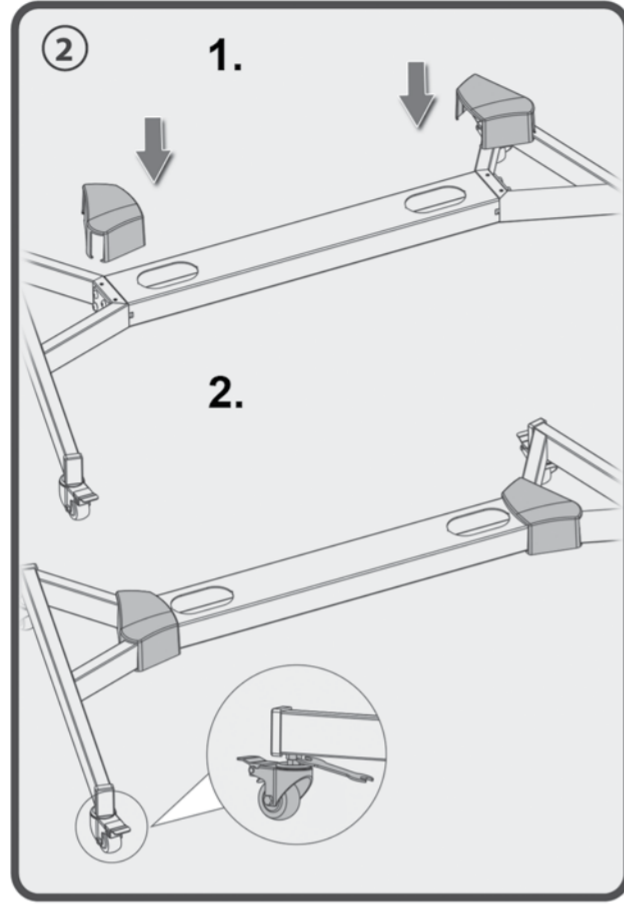
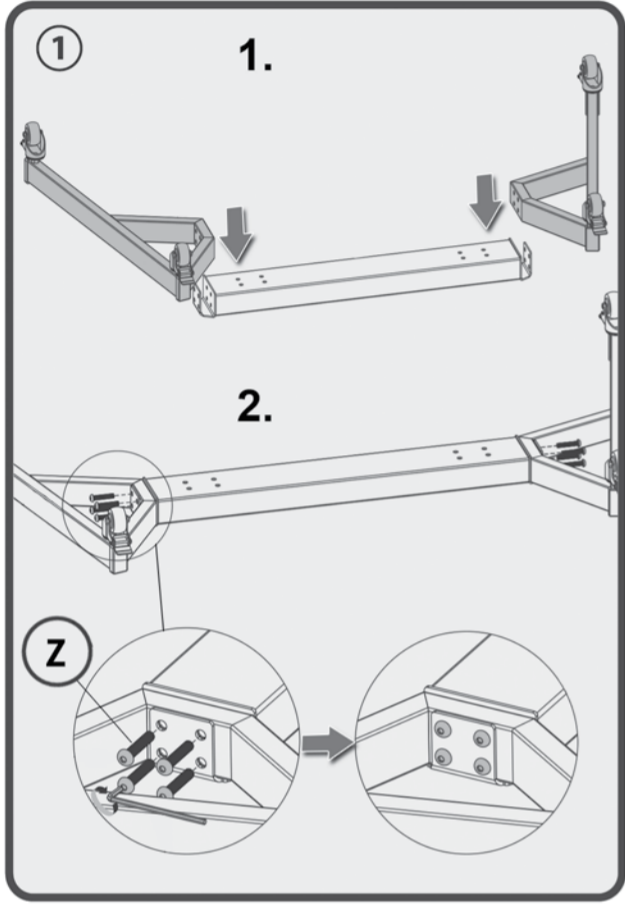
M4x6(x2)



D8(x4)



D6(x2)



Montageanleitung
Assembly Instructions

Montageanleitung
Montážná instrukce
Instrucciones de montaje
Navod pro montaž
Montierungsanleitung
Montaj Rehberi

Montageanleitung
Montagehandledning
Oδηγία συναρμολόγησης
Instruccions de montaje
Assembley instructions
Asemnuschje
Paigaldusjuhise
Montážas instrukcija
Instrucțiuni de montaj

HP 104 L



my wall®
mount accessories

Standfuß für LCD TV
Pedestal for LCD Monitor

