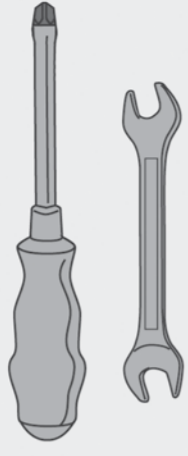


# HP 105 L

Standfuß für LCD TV  
Pedestal for LCD Monitor



M5x14 (x4)



M6x14(x4)



M6x30(x4)



M8x30(x4)



M8x50(x4)



(x4)



(x8)



(x8)



(x1)



M8x30 (x4)



M8x40 (x8)



M6x12(x8)



M6x10(x3)



M8x16(x4)



M4x6(x3)



M4x6(x2)



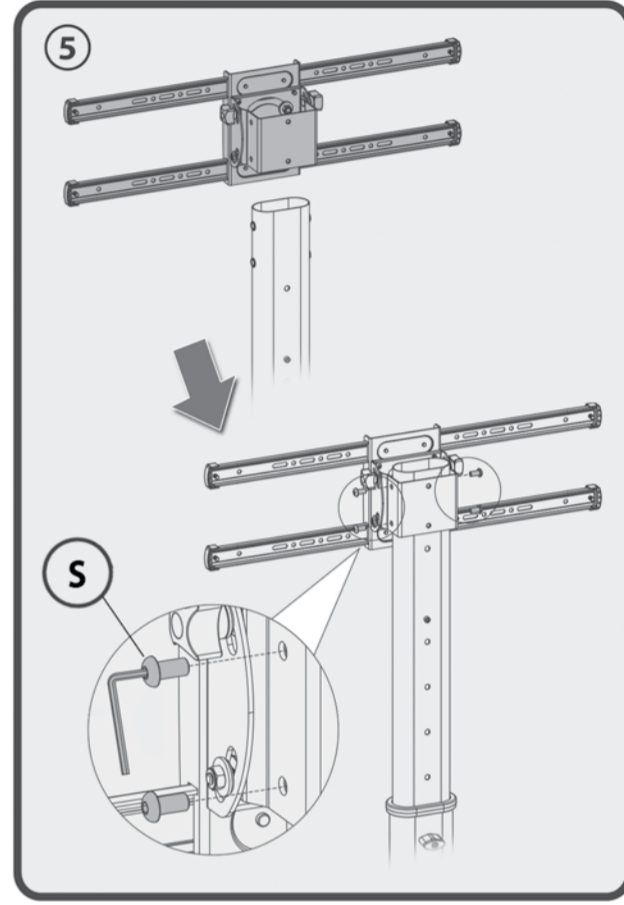
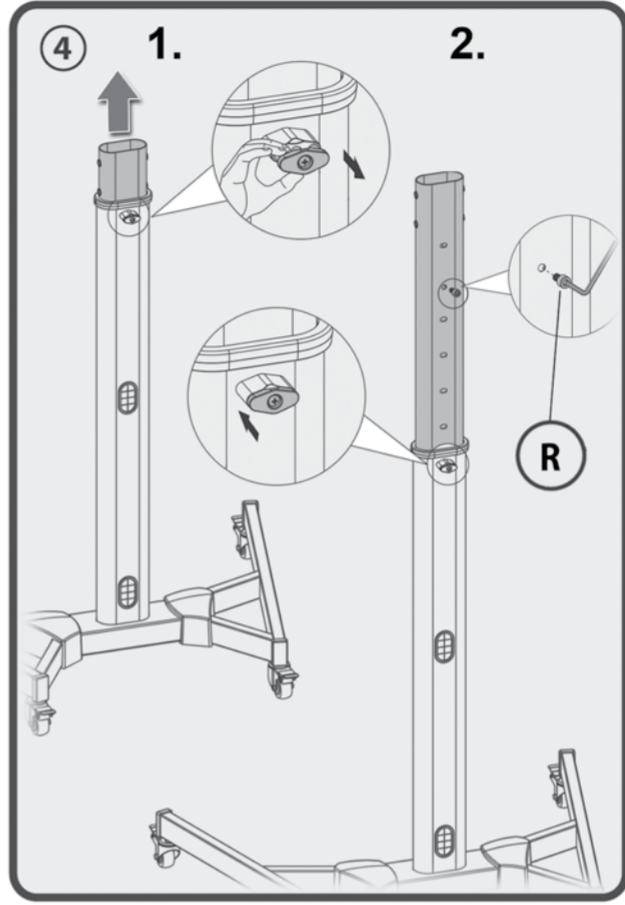
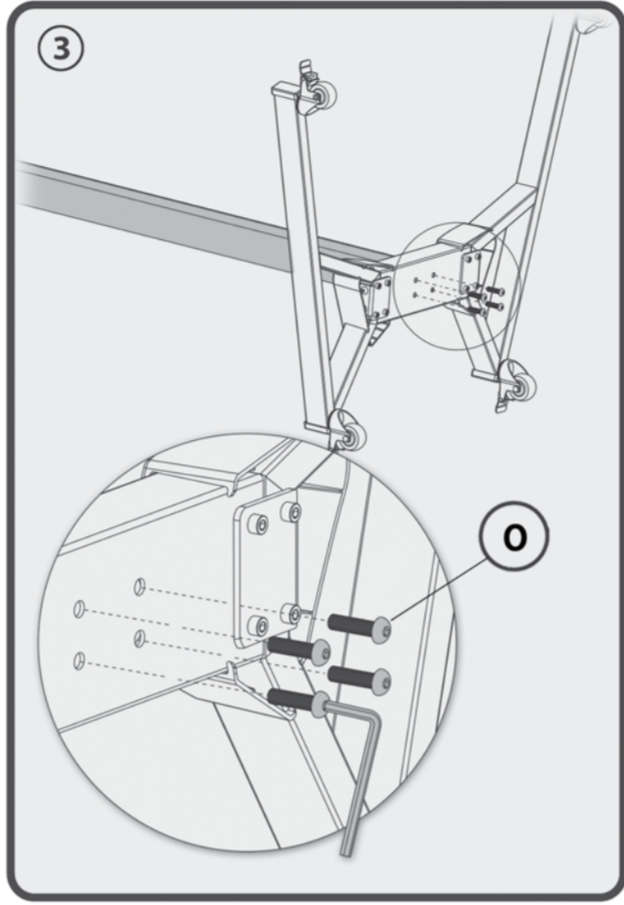
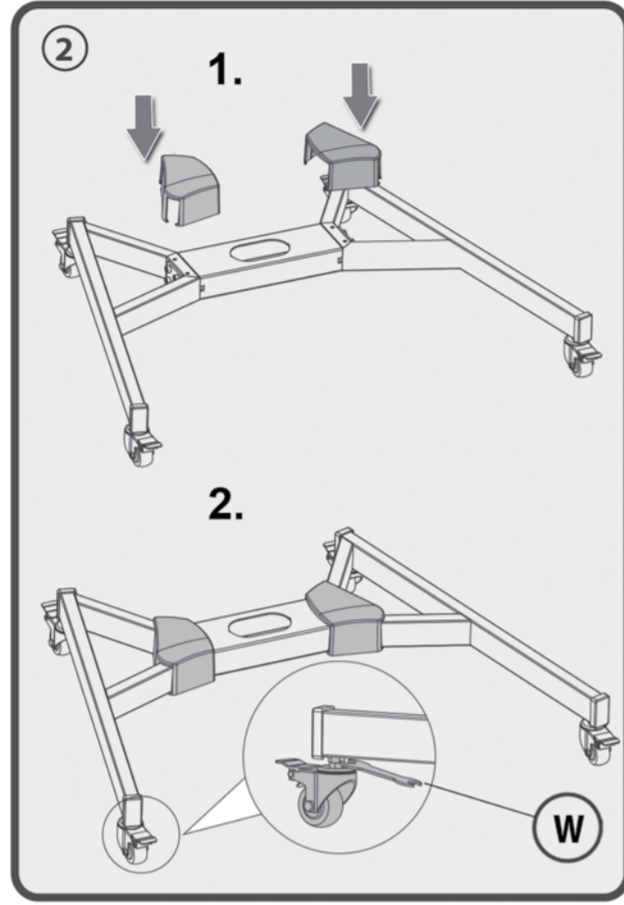
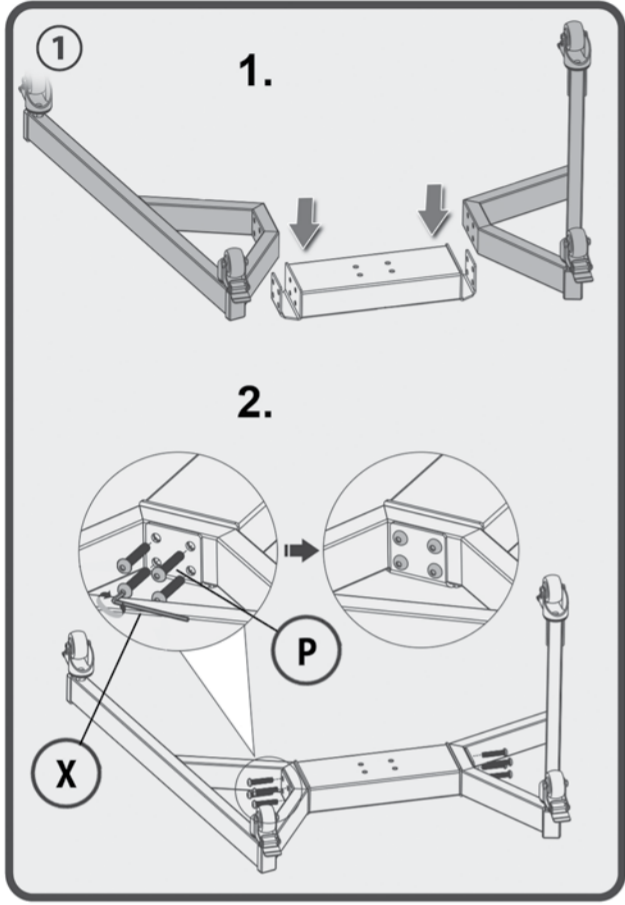
D6(x2)



(x1)



(x1)



Montageanleitung  
Assembly Instructions

Montageanleitung  
Oδηγία συναρμολόγησης  
Instrucciones de montaje  
Assembley instructions  
Navod pro montáž  
Montéringsanvisning  
Instrucções de montagem  
Montaj Rehberi

Montážas instrukcija  
Paigalidusjuhtis  
Asemnuschje  
Instrucções de montagem  
Montéringsanvisning  
Instrucțiuni de utilizare

HP 105 L



my wall®  
mount accessories

Standfuß für LCD TV  
Pedestal for LCD Monitor

