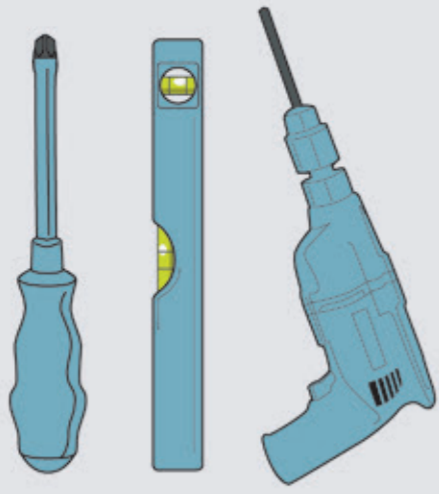
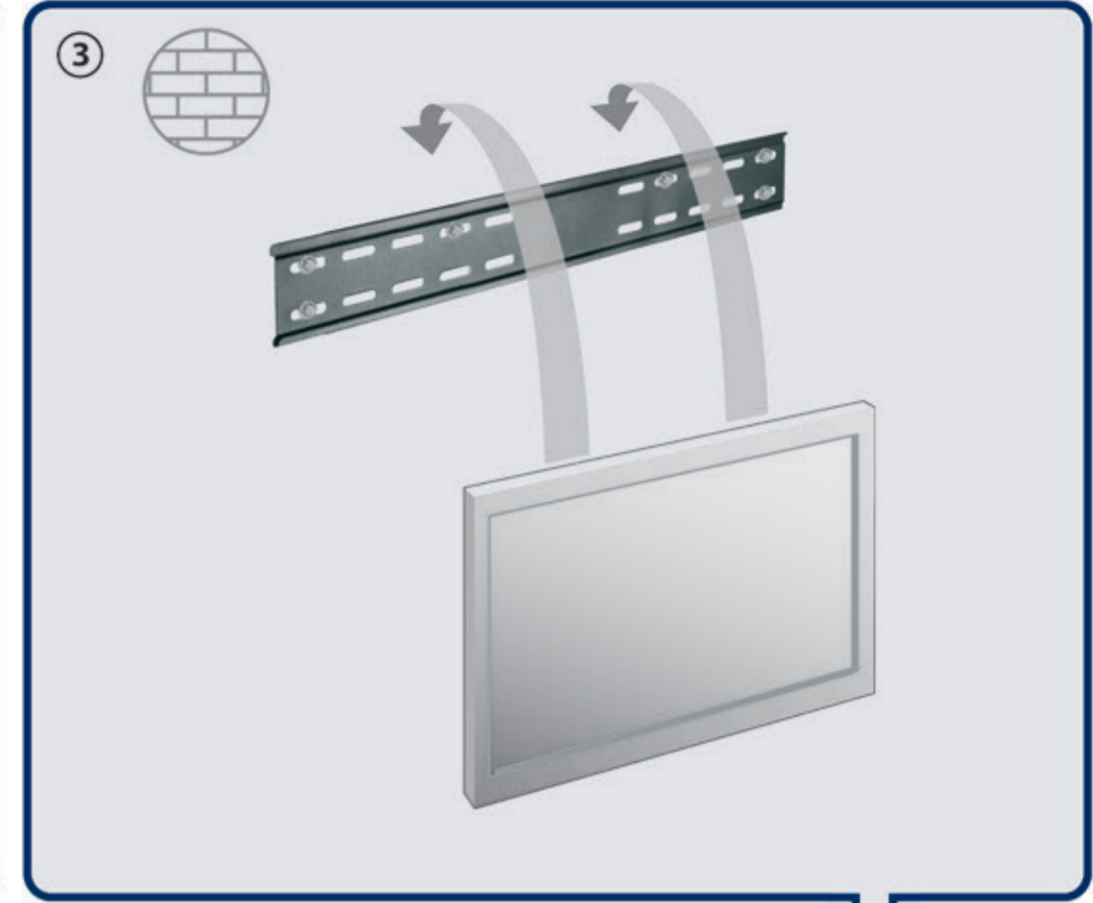
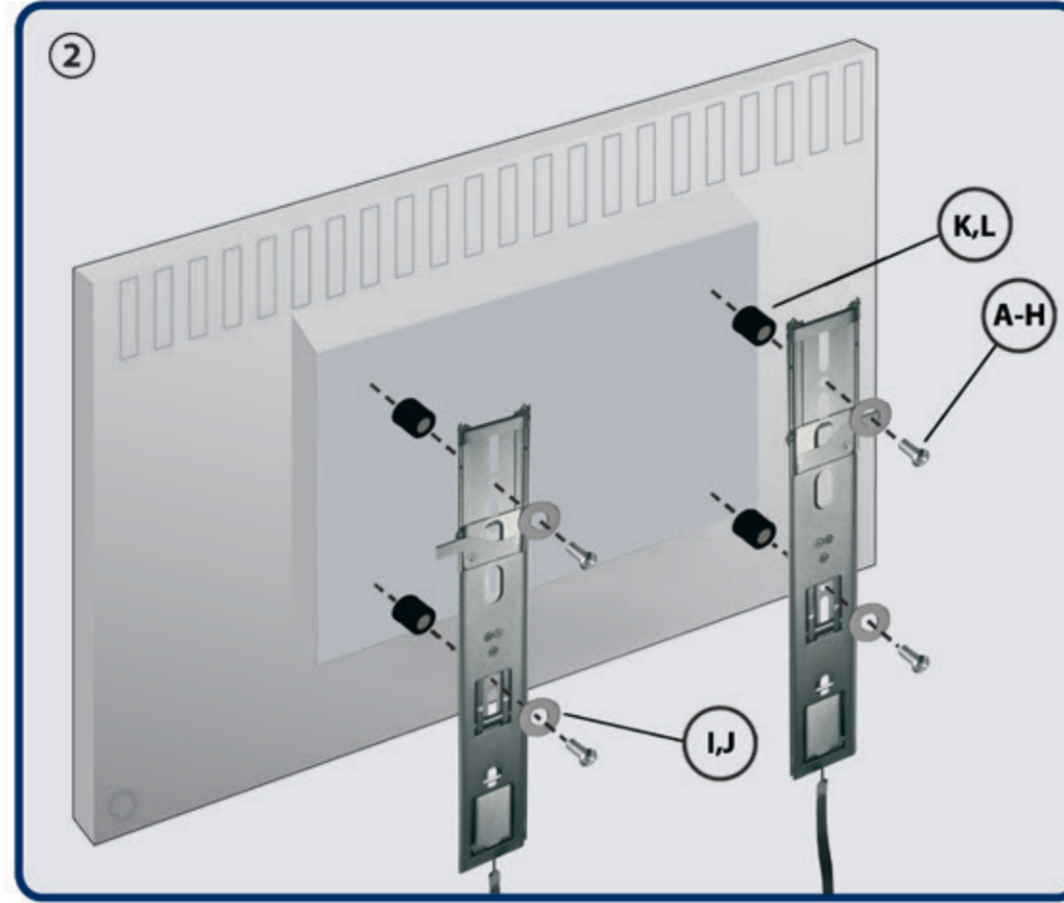
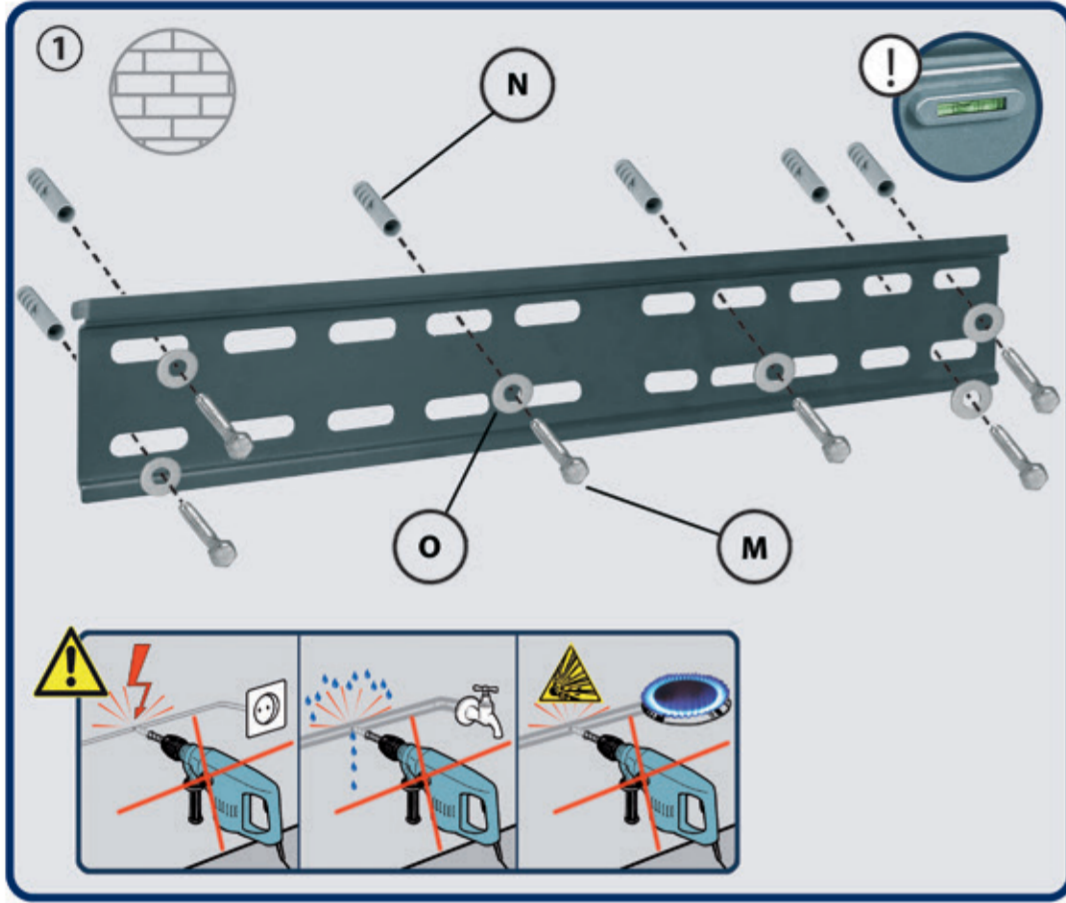


HP 15-2

LED TV Wandhalter
LED TV Mount



A	M4x10 (x4)	E	M6x10 (x4)	I	ø5,5xø12 (x4)	M	6,3x55 (x6)
B	M4x20 (x4)	F	M6x20 (x4)	J	ø8,4xø16 (x4)	N	(x6)
C	M5x10 (x4)	G	M8x15 (x4)	K	ø14xø6x10 (x4)	O	ø6,4xø16x1,6 (x6)
D	M5x20 (x4)	H	M8x30 (x4)	L	ø15xø8x15 (x4)		



MONTAGEANLEITUNG
ASSEMBLY INSTRUCTIONS

Montageanleitung
Oδηγία συναρμολόγησης
Instruccions de montaje
Assembly Instructions
Instrucciones de montaje
Návod pro montáž
Instruccions de montagem

Montaj Rehberi
Montajın Sırası
Instruccions de montaxe
Instruccions de montaxe
Instruccions de montaxe
Instruccions de montaxe
Instruccions de montaxe
Instruccions de montaxe

