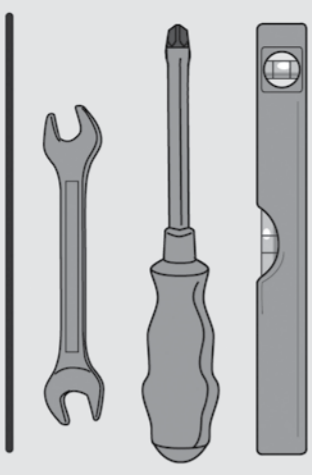


# HP 1 DL HP 1 DWL

Standfuß für LCD TV  
Pedestal for LCD Monitor



M-A



M5x14 (x4)

M-B



M6x14 (x4)

M-C



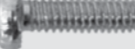
M6x30 (x4)

M-D



M8x30 (x4)

M-E



M8x50 (x4)

M-F



(x4)

M-G

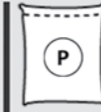


(x8)

M-H



(x8)

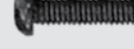


P-A



M6x10 (x8)

P-B



M6x30 (x4)

P-C



M6x16 (x4)

P-D



M6x8 (x4)

P-E



D6 (x8)

P-F



D6 (x4)

P-G

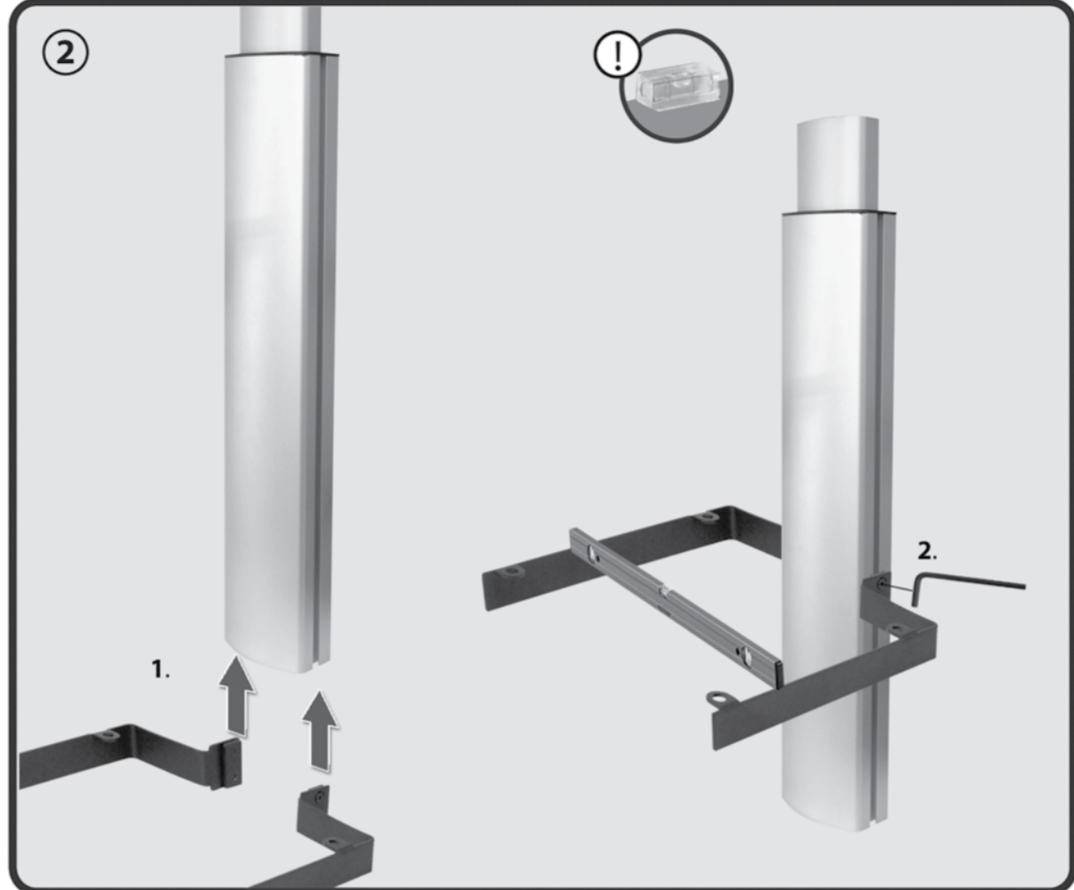


D6 (x4) Plastik/plastic

P-H



4 mm (x1)



Montageanleitung  
Assembley Instructions  
Montážna Instrukcia  
Instrucciones de montaje  
Οδηγία συναρμολόγησης  
Instruccions de montaje  
Návod pro montáž  
Monteringssanvisning  
Montageanvisning  
Montagevejledning  
Instrukcja po montażu  
Instruções de montagem  
Montaj Rehberi  
Instruções de montagem

