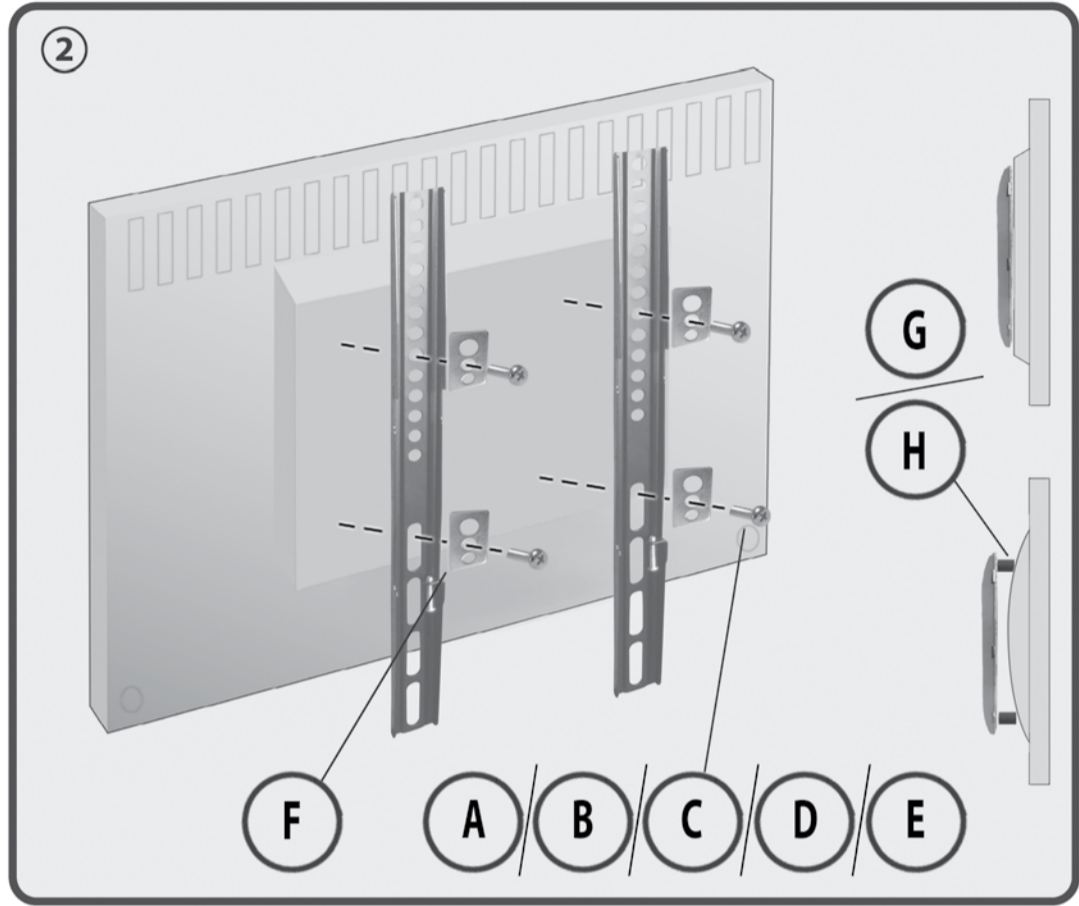
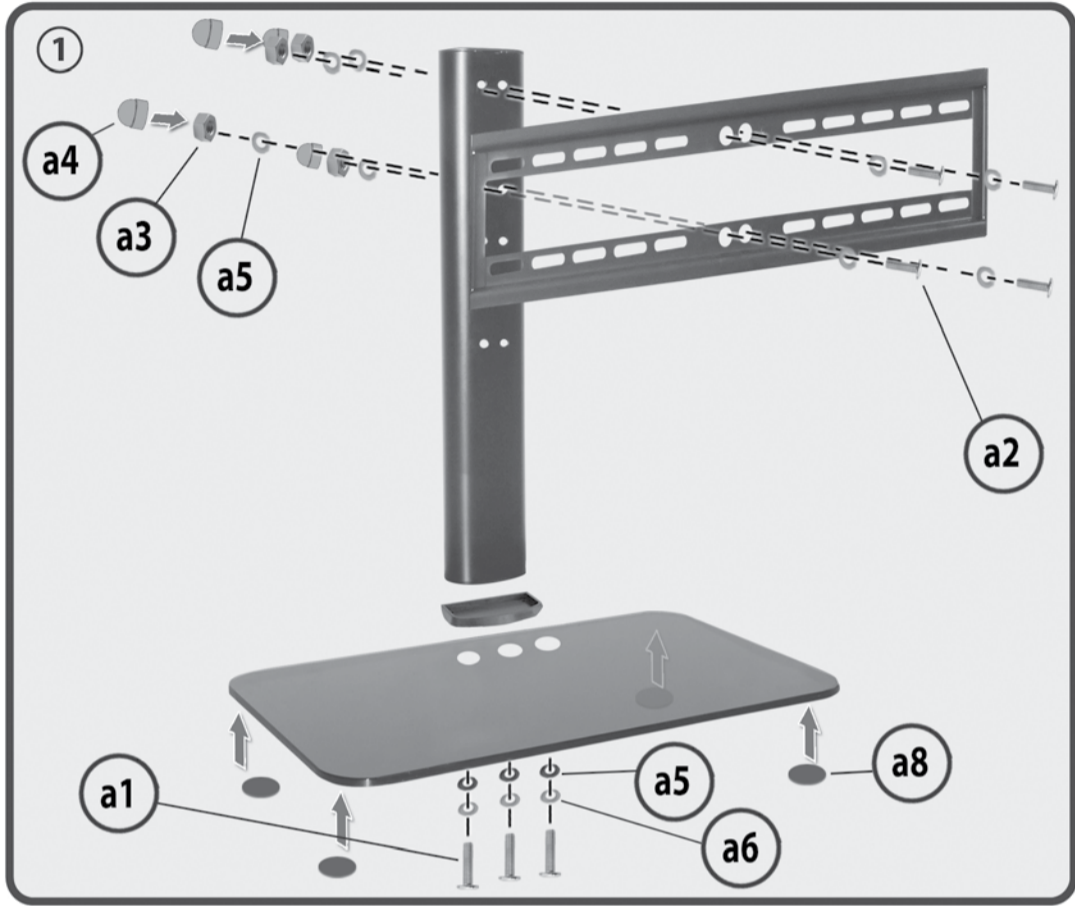
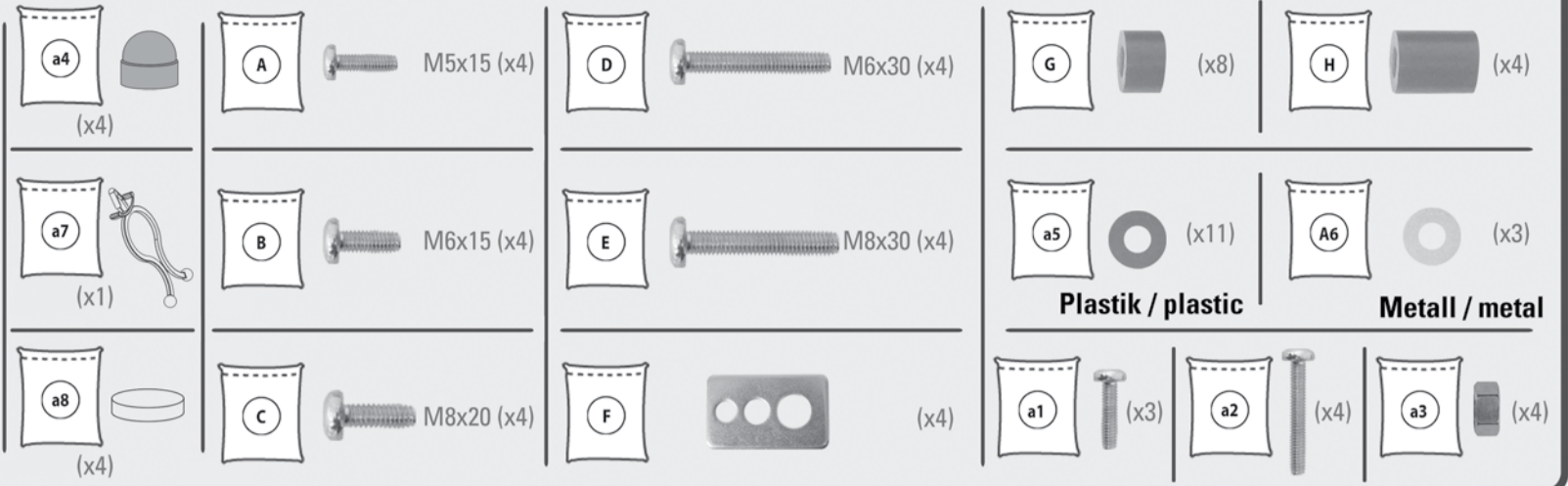


HP 2-2 BL

Standfuß für LCD TV
Pedestal for LCD Monitor



Montageanleitung
 Assembly Instructions
 Instruções de montagem
 Nävod pro montáž
 Instructions de montage
 Οδηγία συναρμολόγησης
 Montageanleitung
 Montagesveiledning
 Asemunsohje
 Instruções de montagem
 Montaj Rehberi
 Monteringsanvisning
 Montážas instrukcja
 Faigaldusjuhise
 Monteringsanvisning
 Montaj Rehbəri
 Instruções de uso

