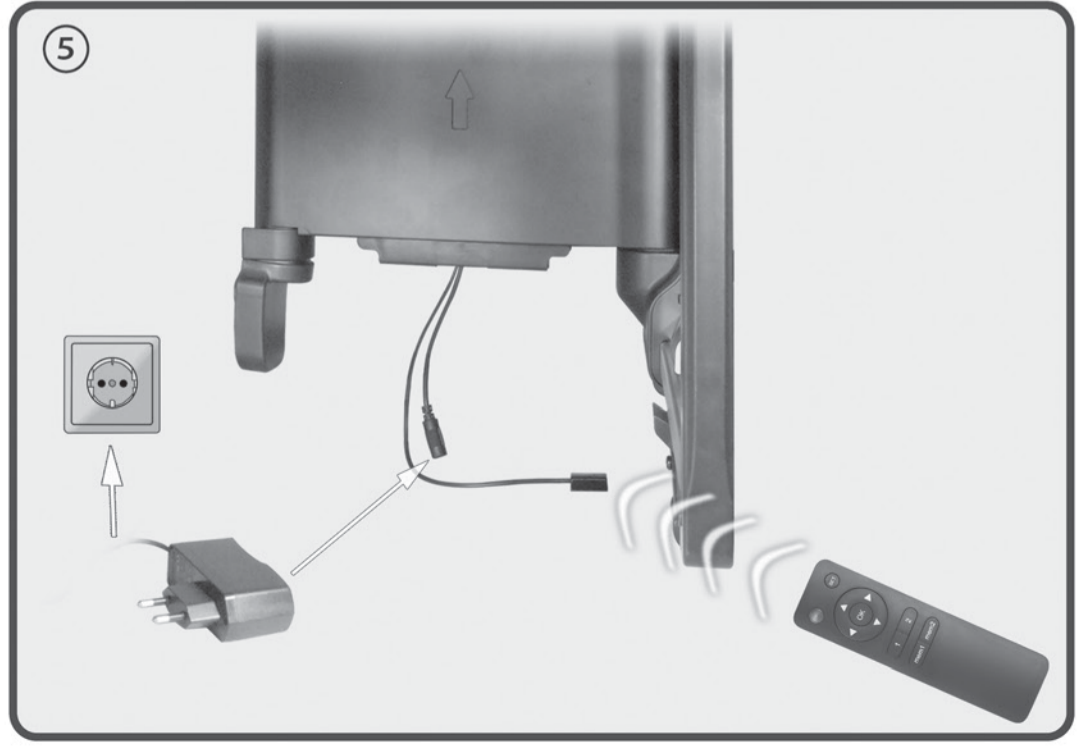
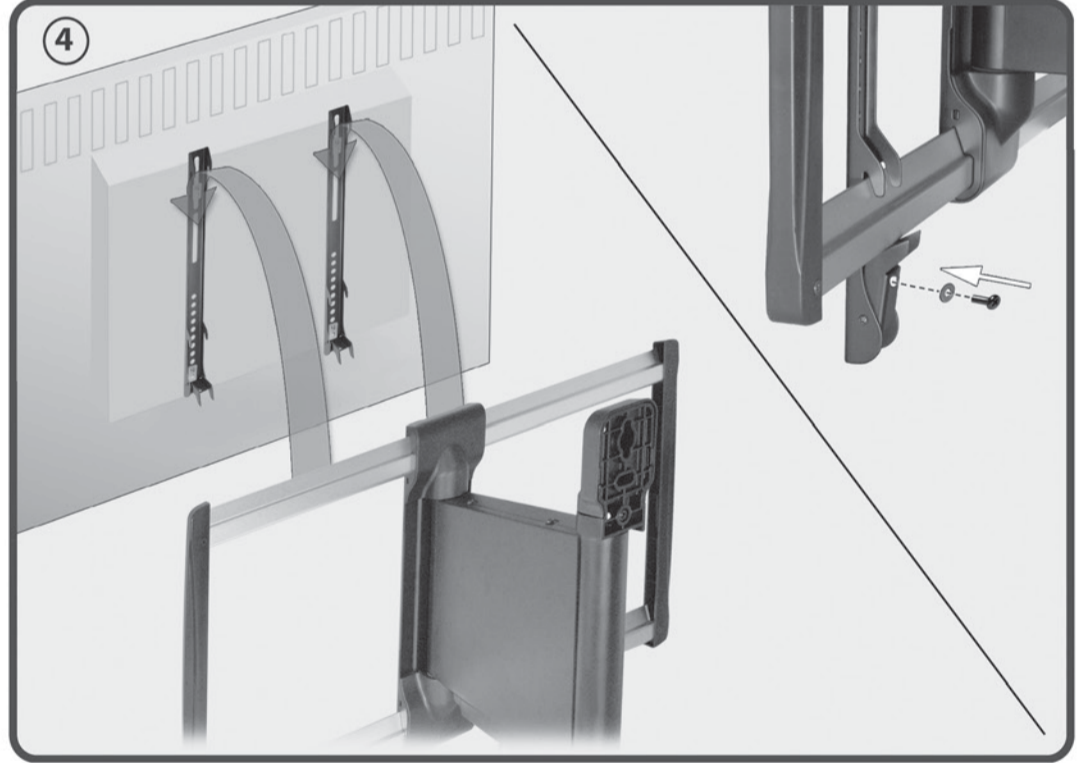
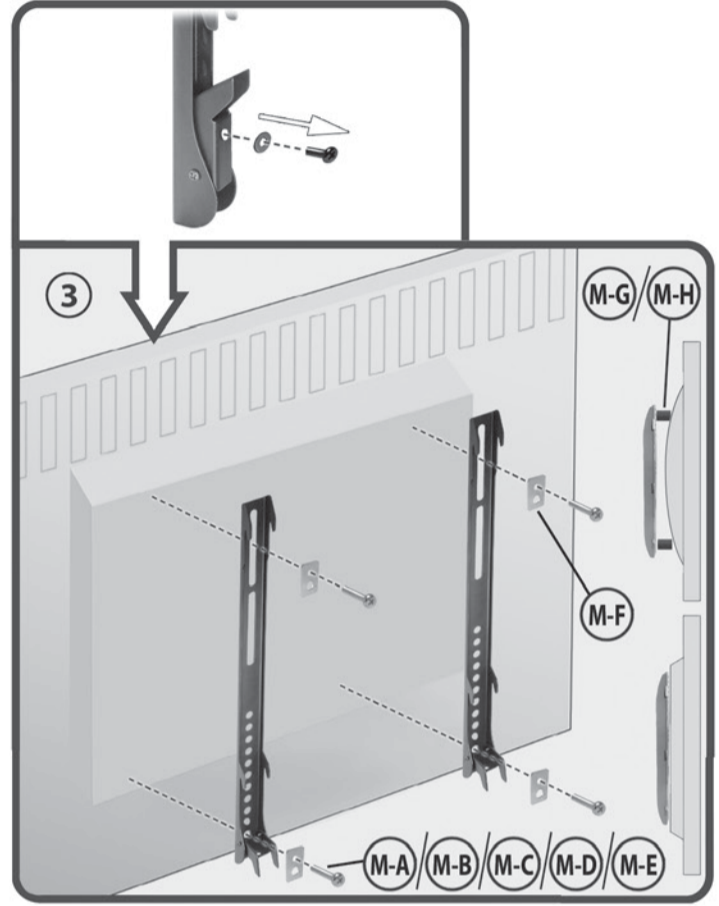
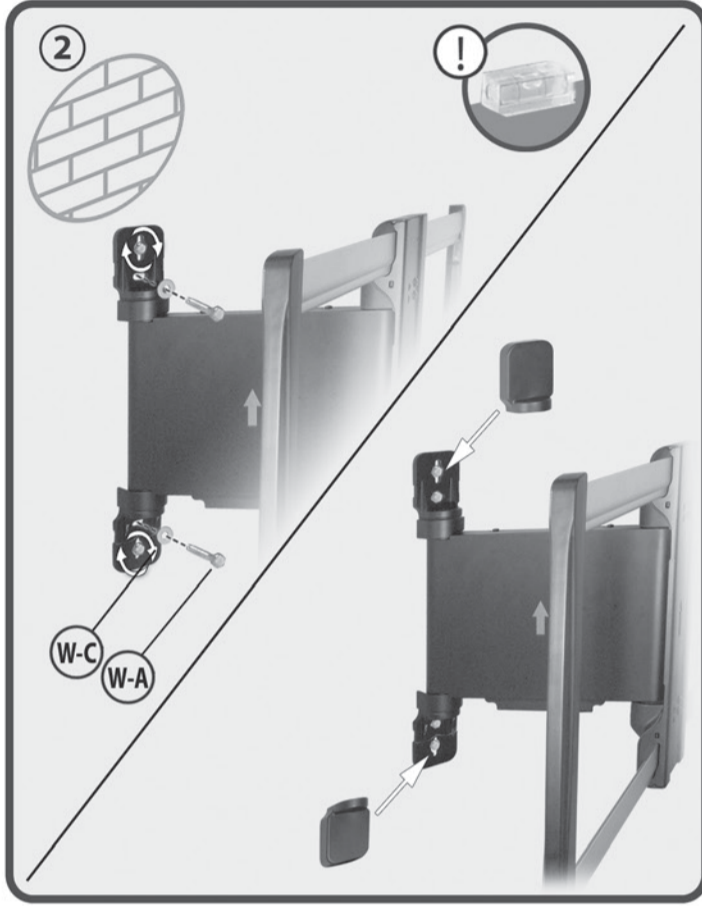
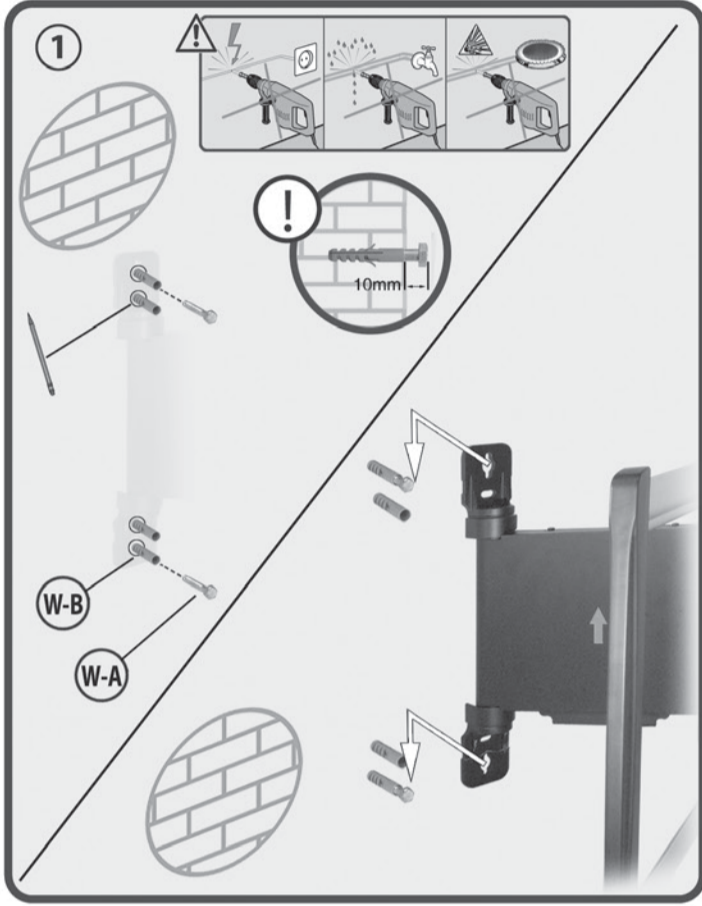
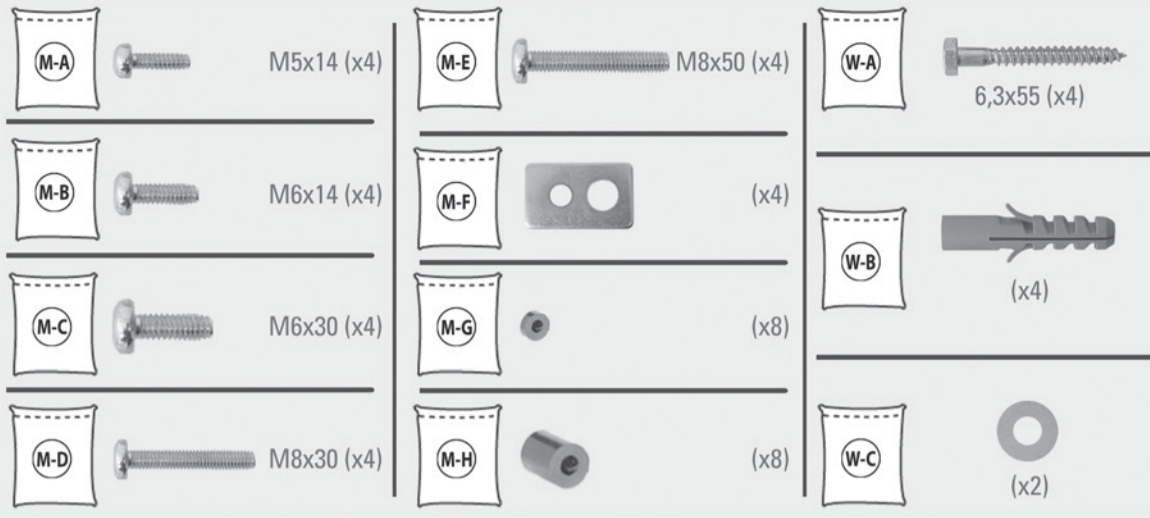
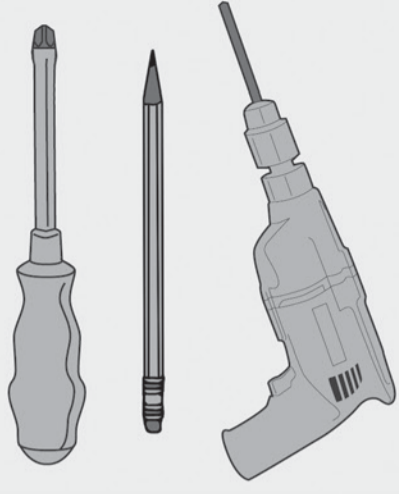


HP 20 AL

Motorisierter Wandhalter
für LCD TV

Motorized Bracket
for LCD Monitor



Montageanleitung

Assembly Instructions

Montageanleitung
Assemble Instructions
Instruccions de montaje
Οδηγία συναρμολόγησης
Montagehandledning
Monteringsvejledning
Instruccões de montagem
Návod pro montáž
Monteringssanvisning
Montaj Rehberi
Montavimo instrukcija
Montážna instrukcia
Faiğaldusjuhís
Asennusohje
Asemnushje
Instruccions de montaje
Натрыкуння по мантажу
Instruzioni d'uso

HP 20 AL



my wall®
mount accessories

Motorisierter Wandhalter für LCD TV
Motorized Bracket for LCD Monitor

