

# HP 38 L

Standfuß für Flachbildschirme

Pedestal for Flat Screens



M6x14 (x4)



D8 (x4)



(x10)



M8x16 (x4)



(x4)



(x4)



M6x30 (x4)



(x4)



(x3)



M8x35 (x4)

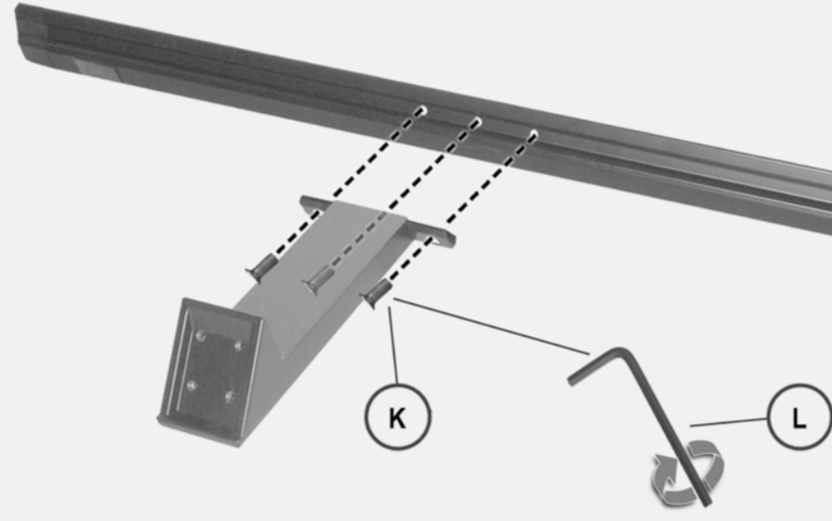


(x1)

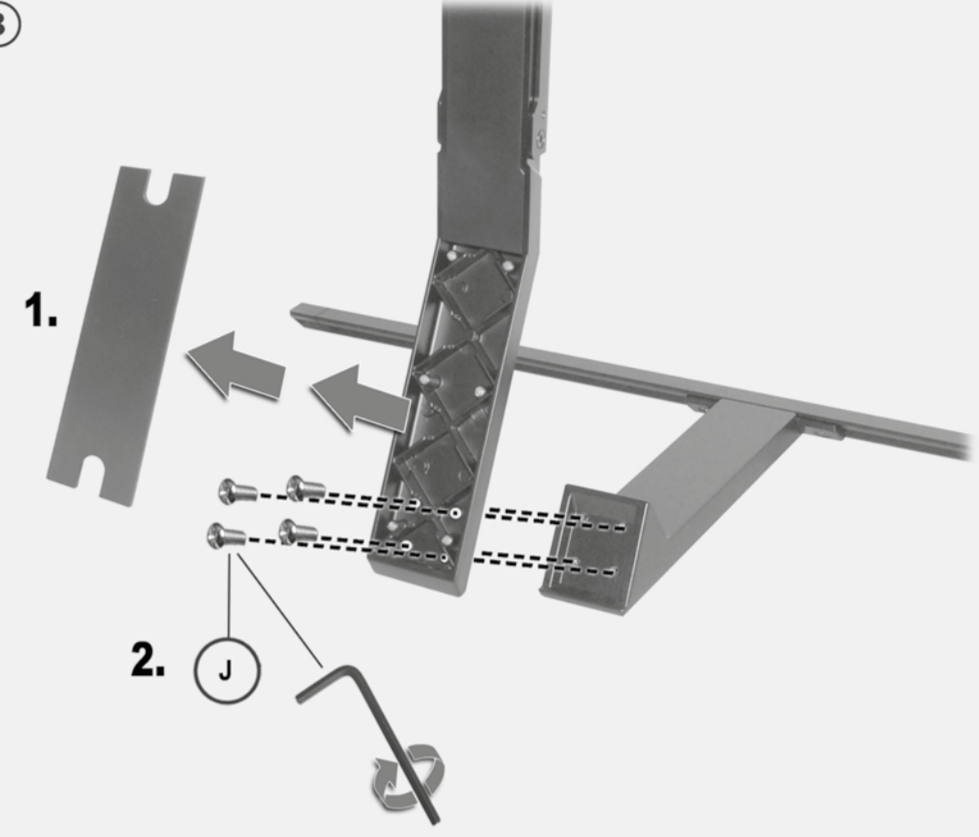
1



2



3



Montaj Rehber  
Montajma instrukcija  
Montajma instrukcija  
Paigaldusjuhise  
Montažas instrukcija  
Instruțiuni d'uso

Instrucciones de montaje  
Návod pro montáž  
Instrucciones de montaje  
Asetusohje  
Montéringsvejledning  
Montéringsvejledning  
Instrukcija po montaży

Montageanleitung  
Assembley instructions  
Instruccions de montaje  
Οδηγία συναρμολόγησης  
Montageanleitung  
Montageanleitung

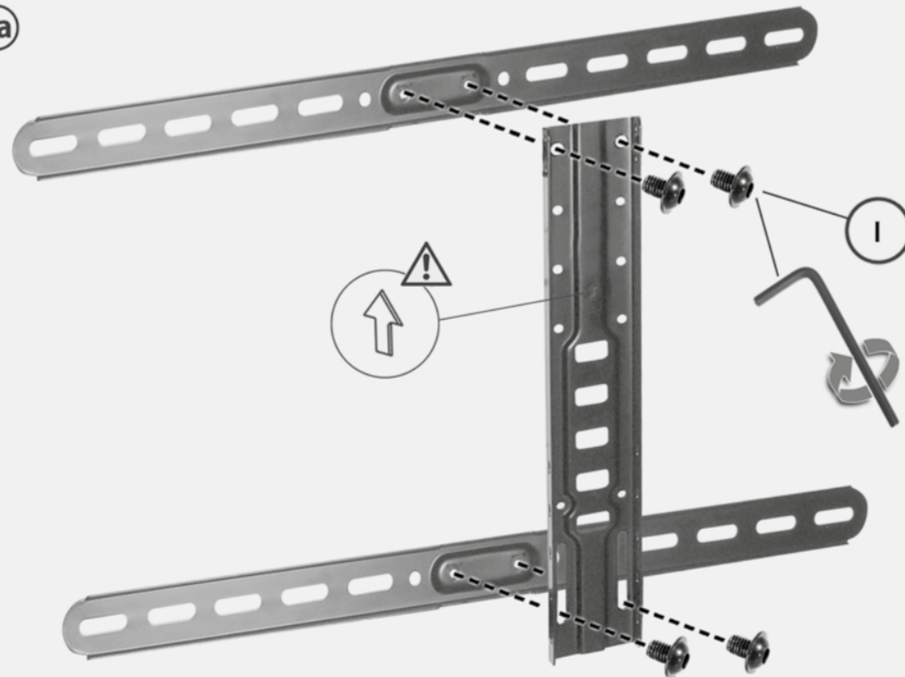
## Montageanleitung Assembly instructions

HP 38 L

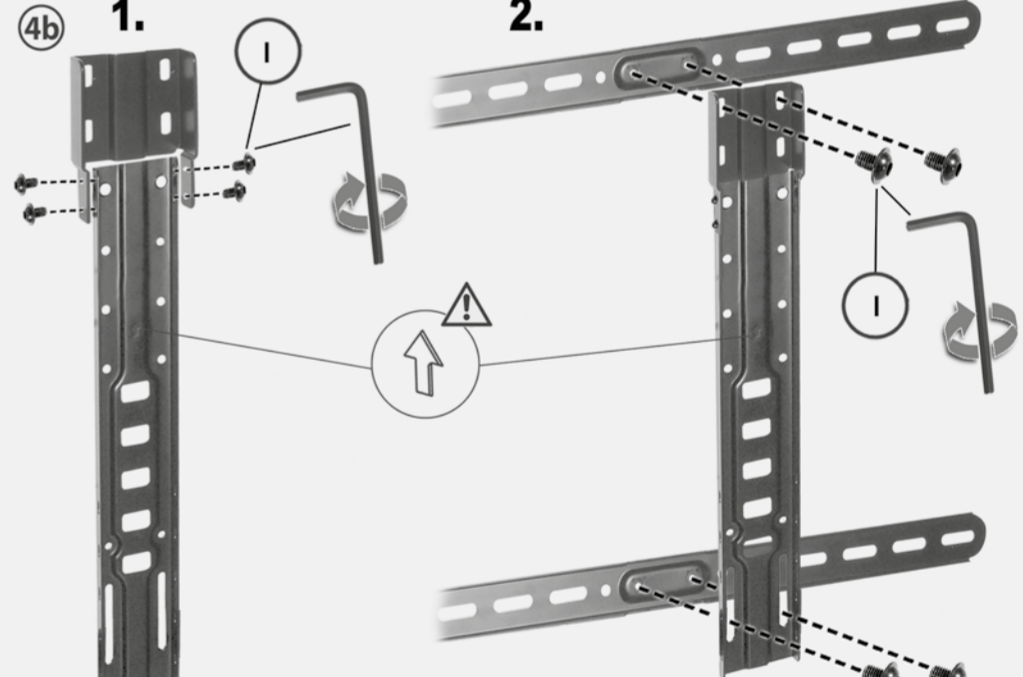


Standfuß für Flachbildschirme  
Pedestal for Flat Screens

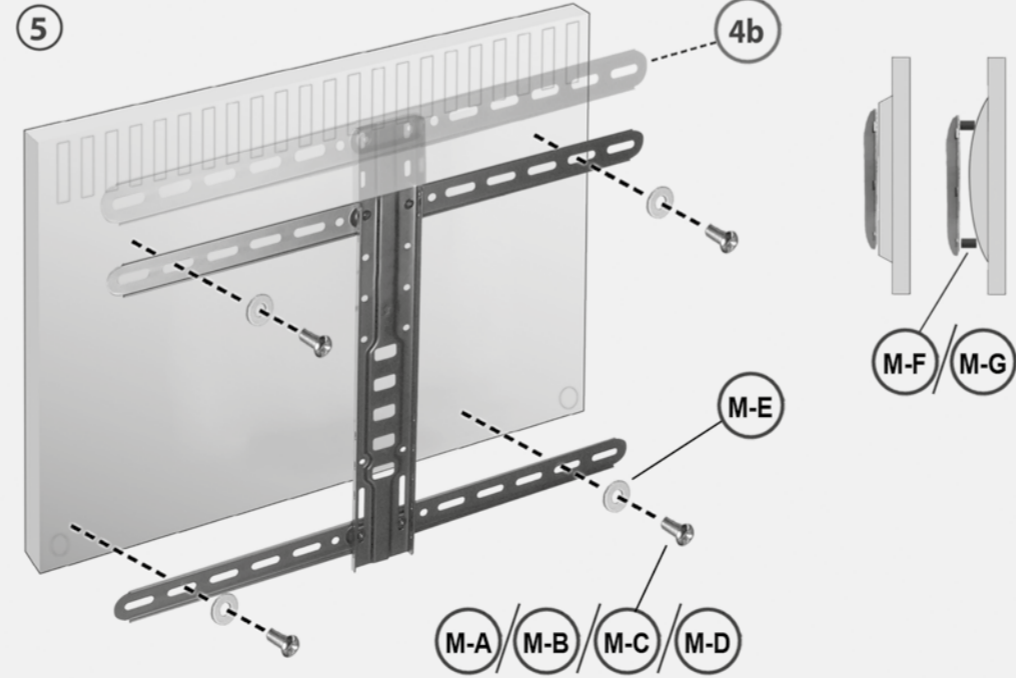
4a



4b



5



6

