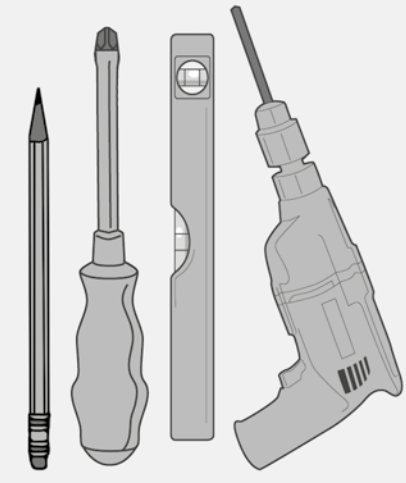
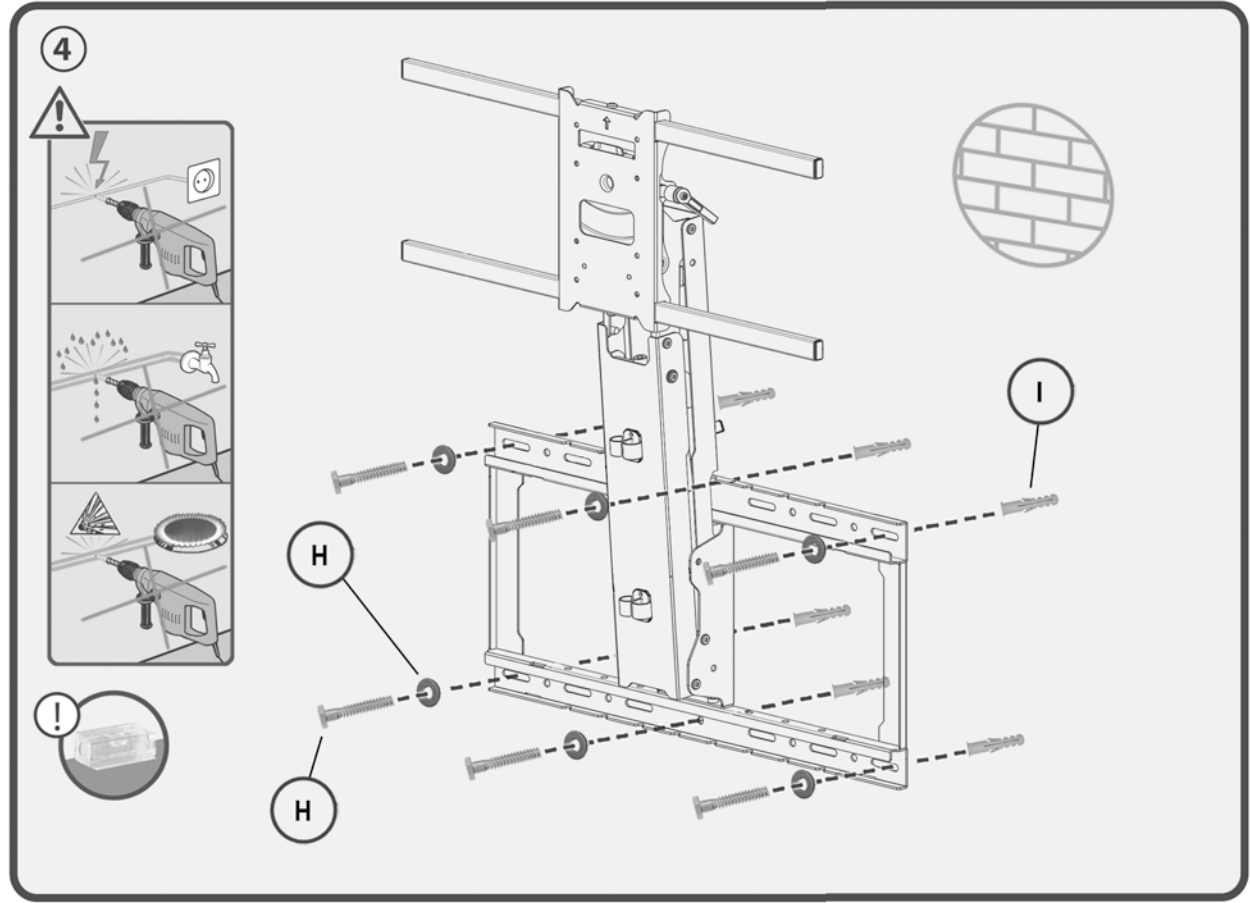
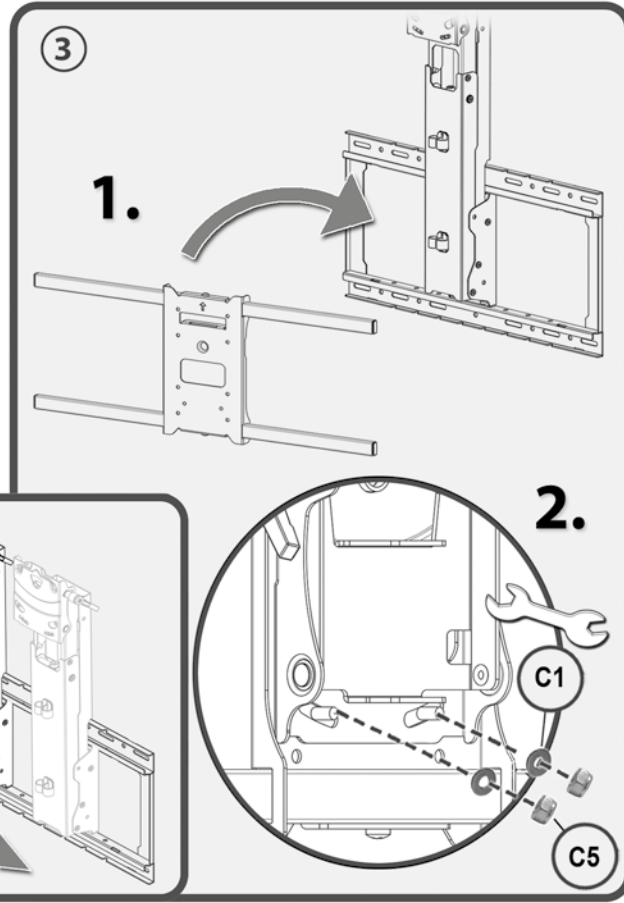
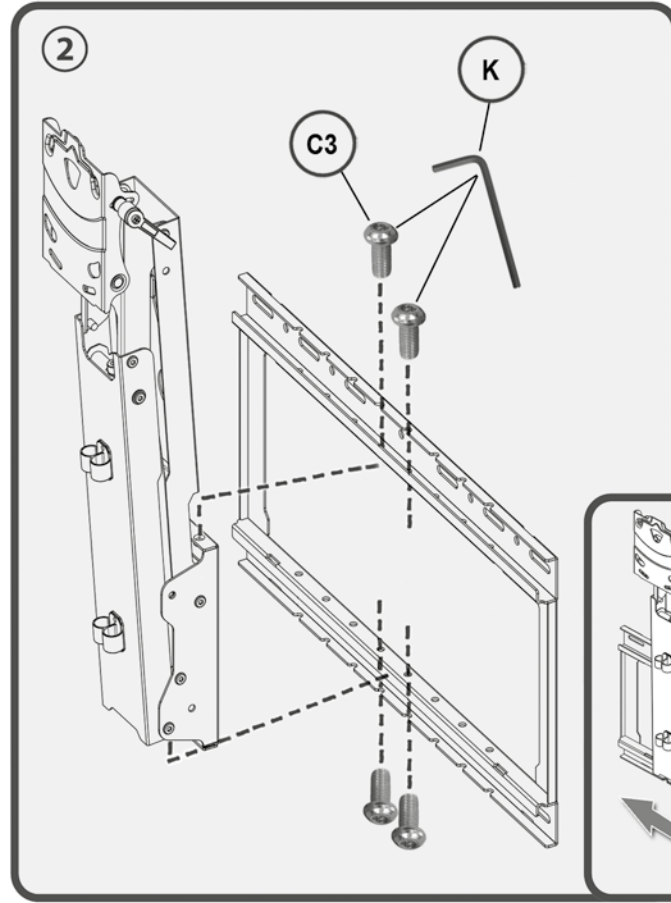
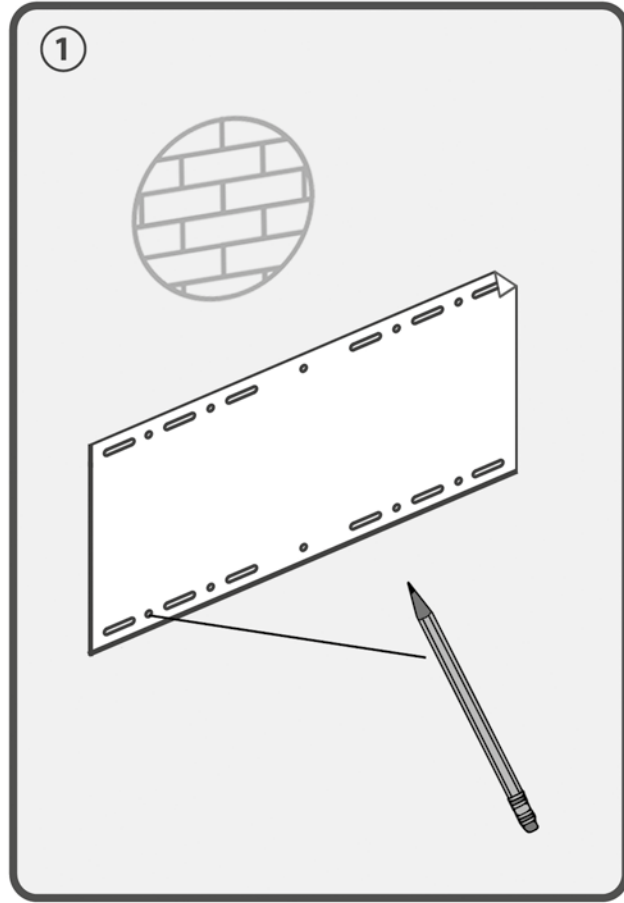


HP 55 AL

Vertikal & Vollbeweglicher Wandhalter für Flachbildschirme

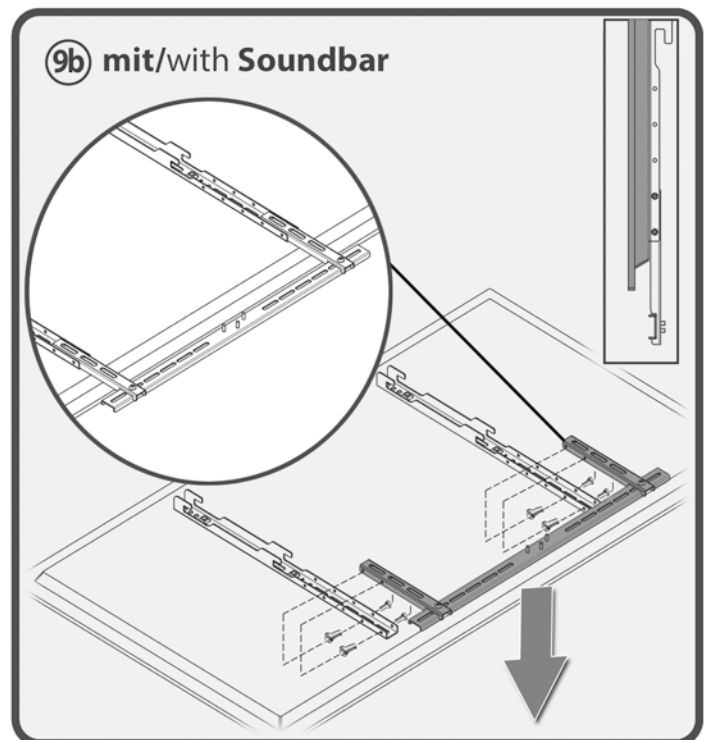
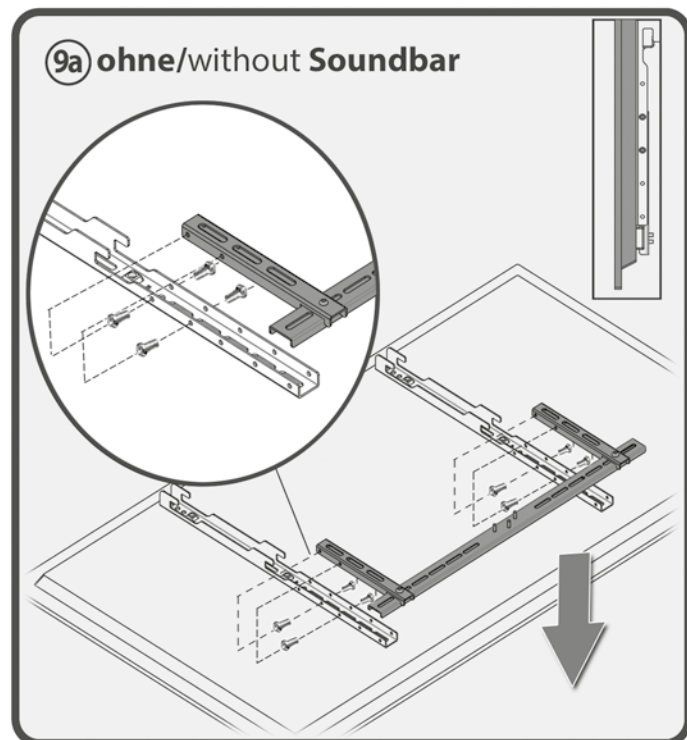
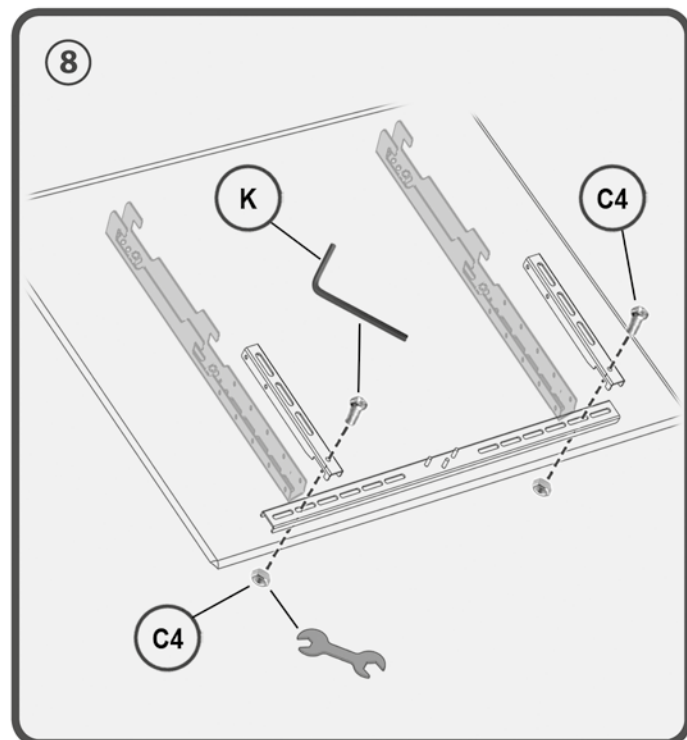
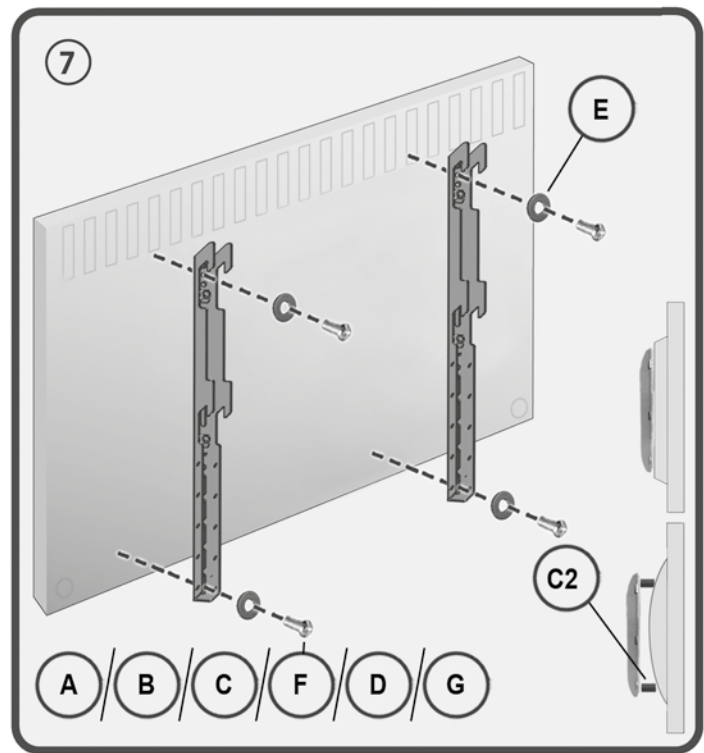
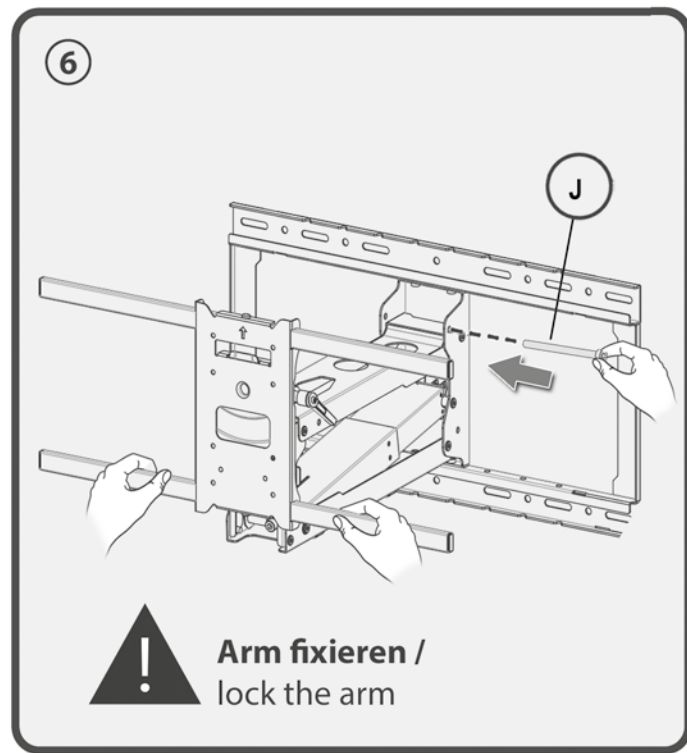
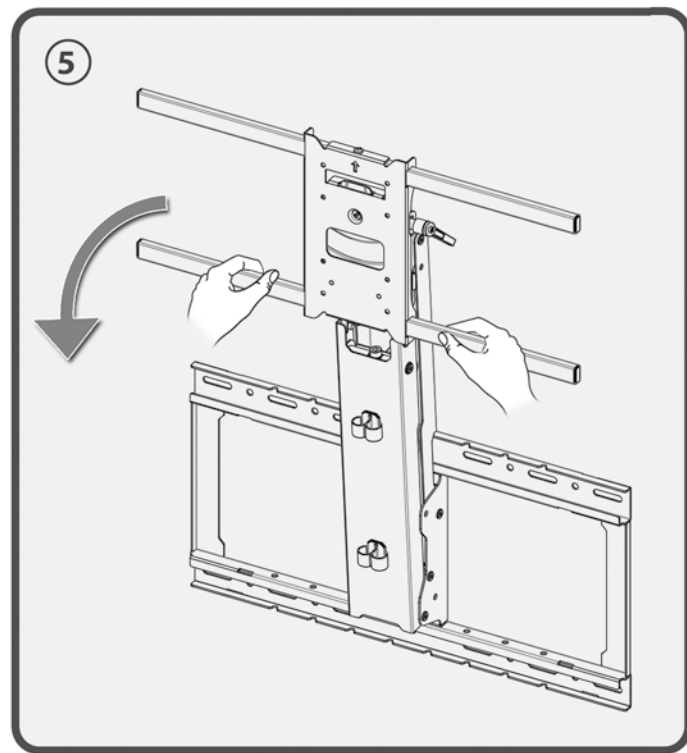
Vertical & Full-Motion Bracket for Flat Screens

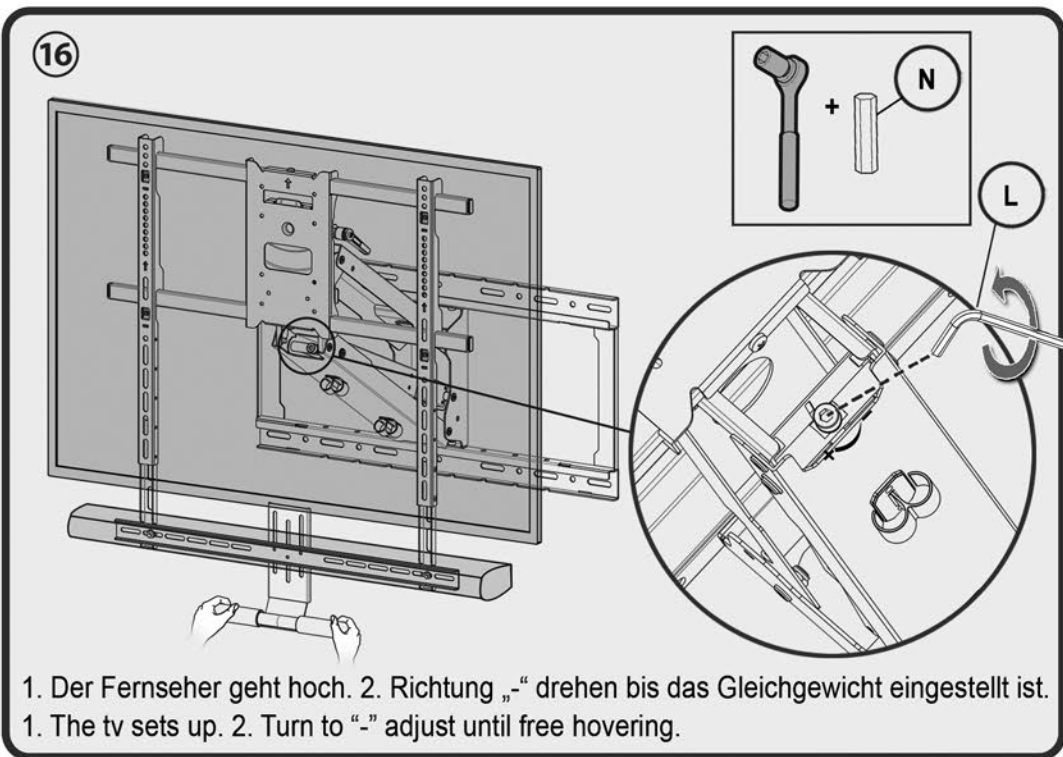
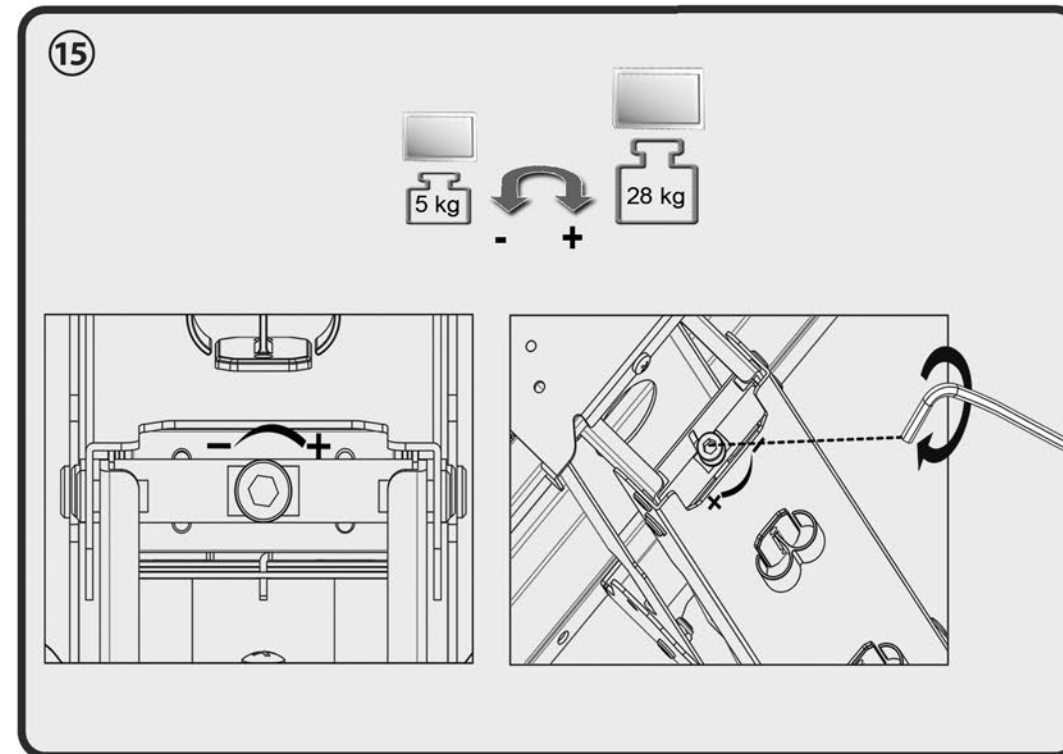
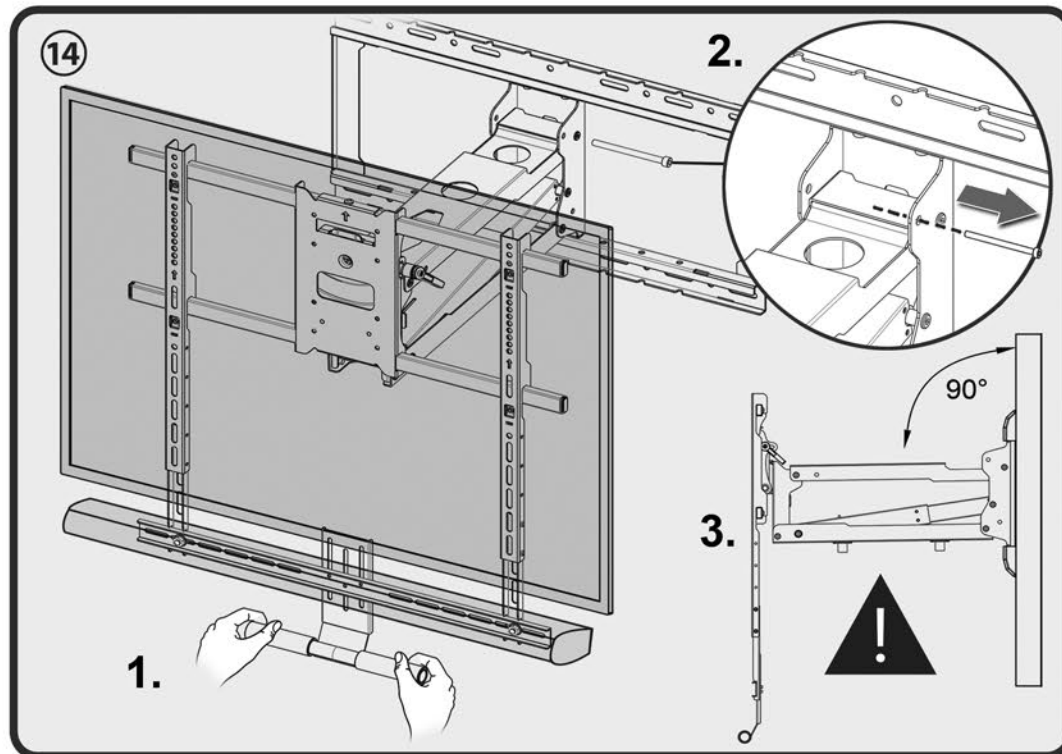
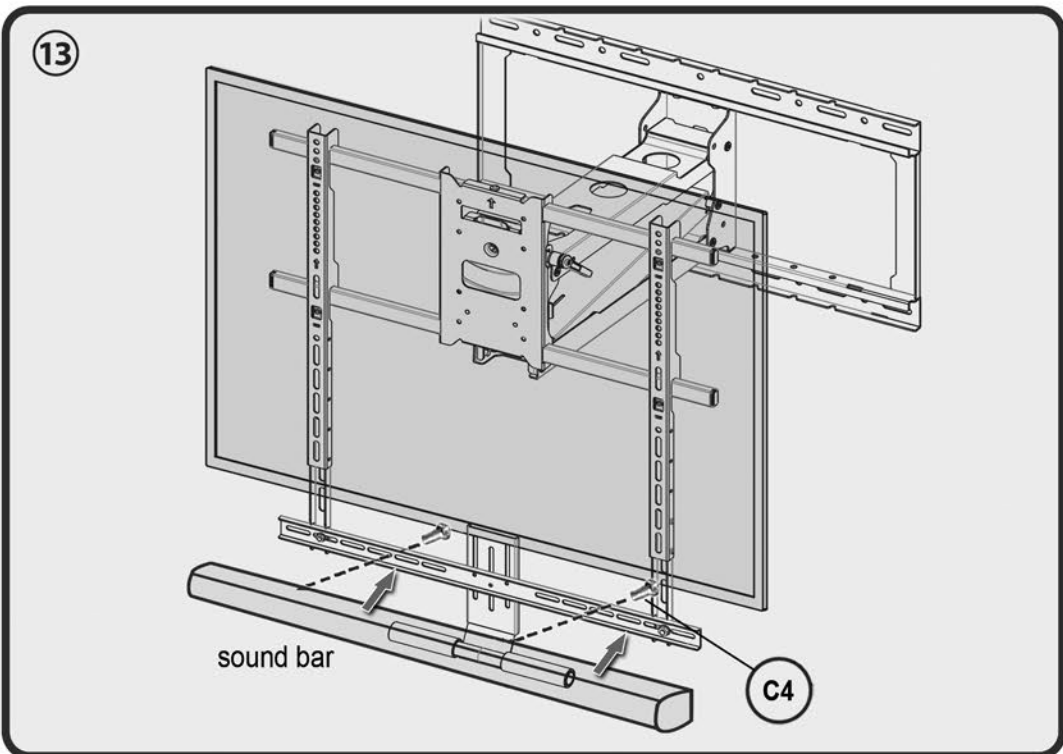
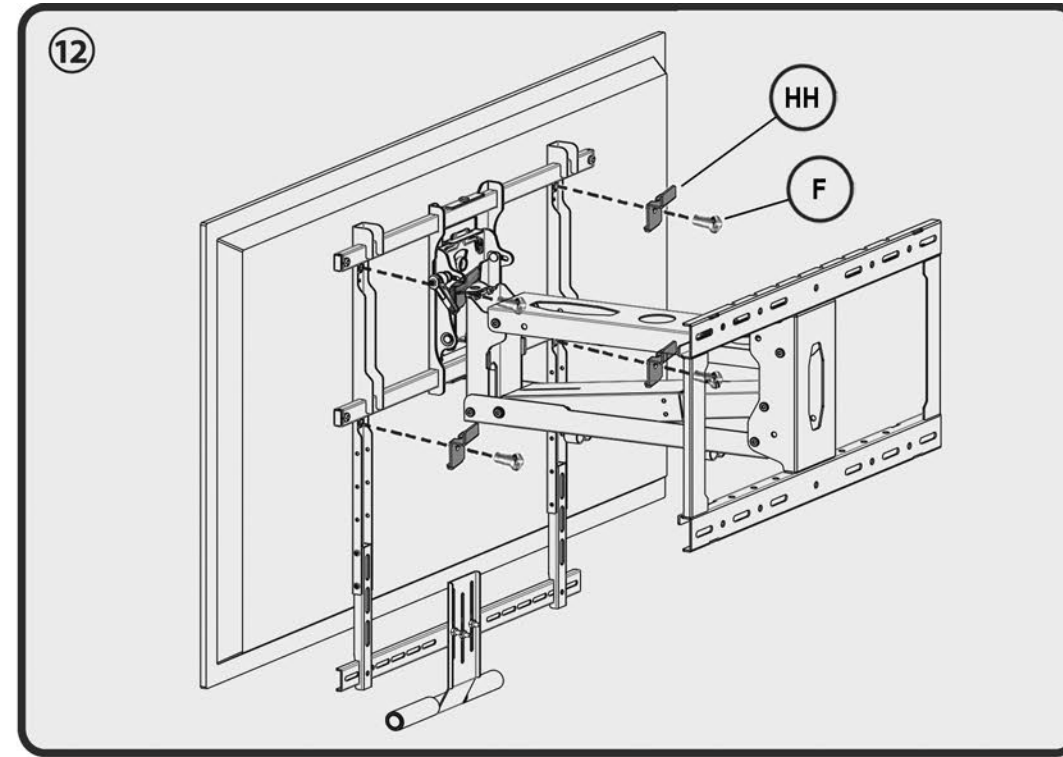
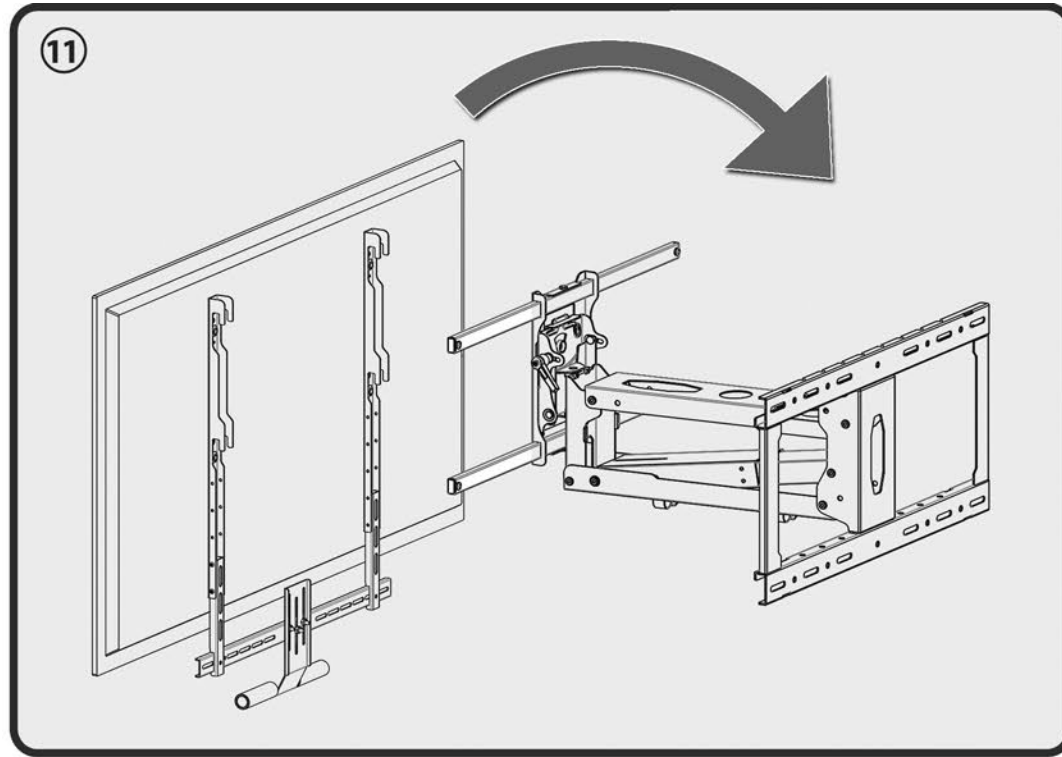
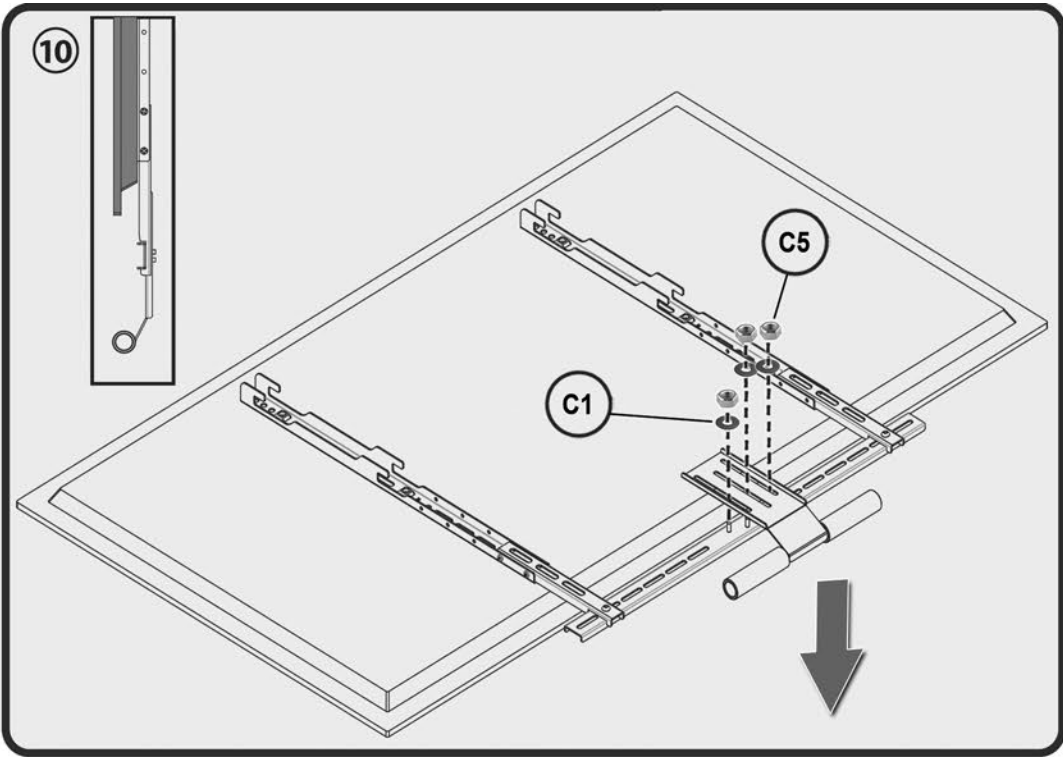




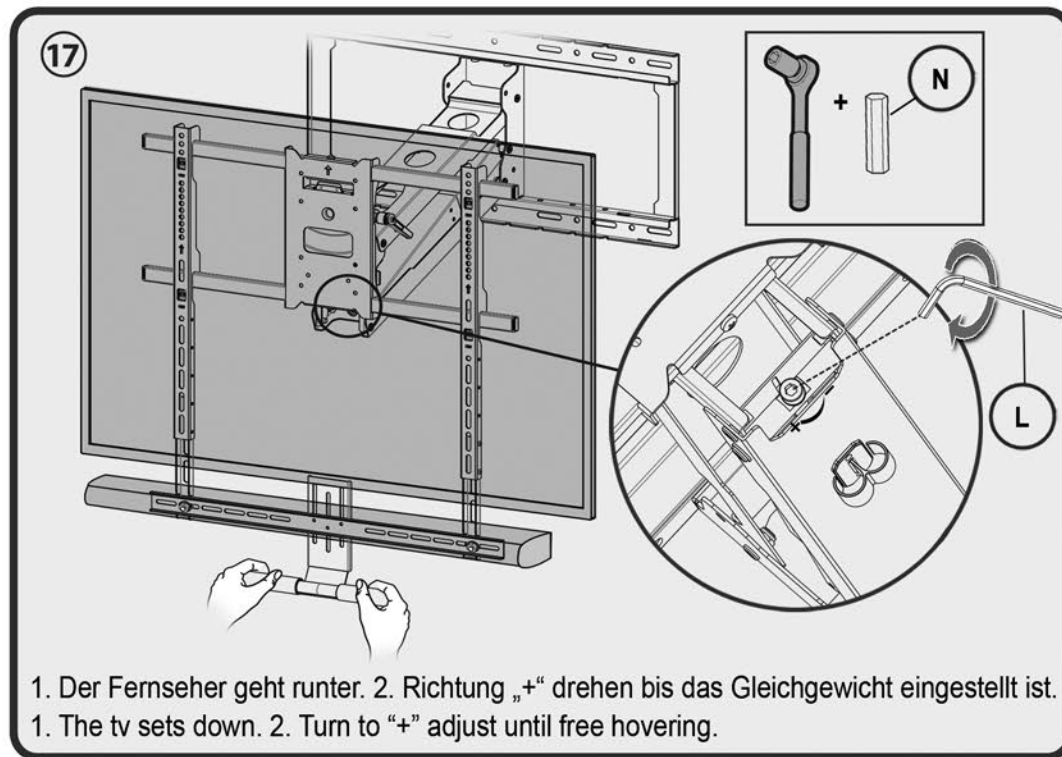
Montageanleitung
 Assembly Instructions

HP 55 AL





1. Der Fernseher geht hoch. 2. Richtung „-“ drehen bis das Gleichgewicht eingestellt ist.
1. The tv sets up. 2. Turn to “-” adjust until free hovering.



1. Der Fernseher geht runter. 2. Richtung „+“ drehen bis das Gleichgewicht eingestellt ist.
1. The tv sets down. 2. Turn to “+” adjust until free hovering.

