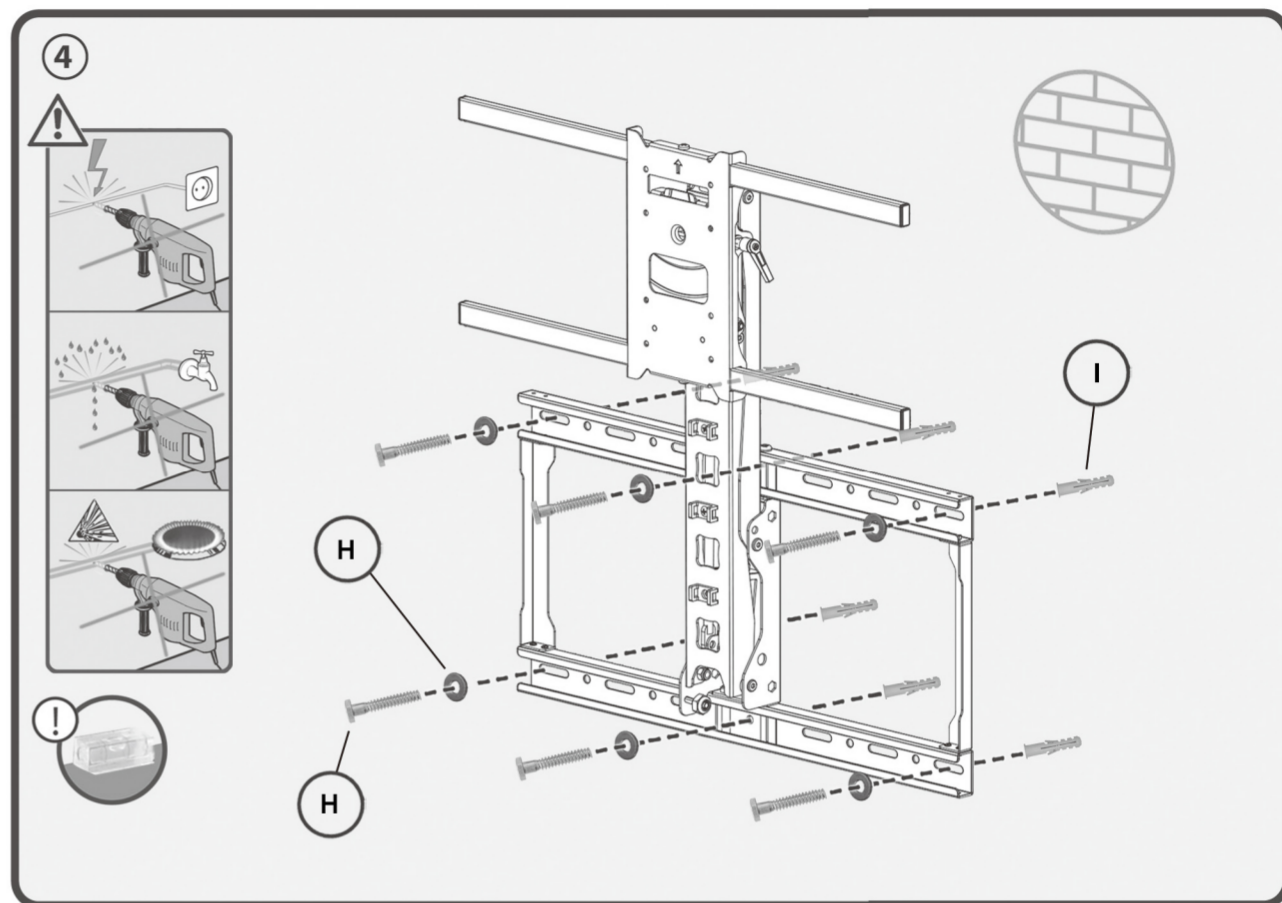
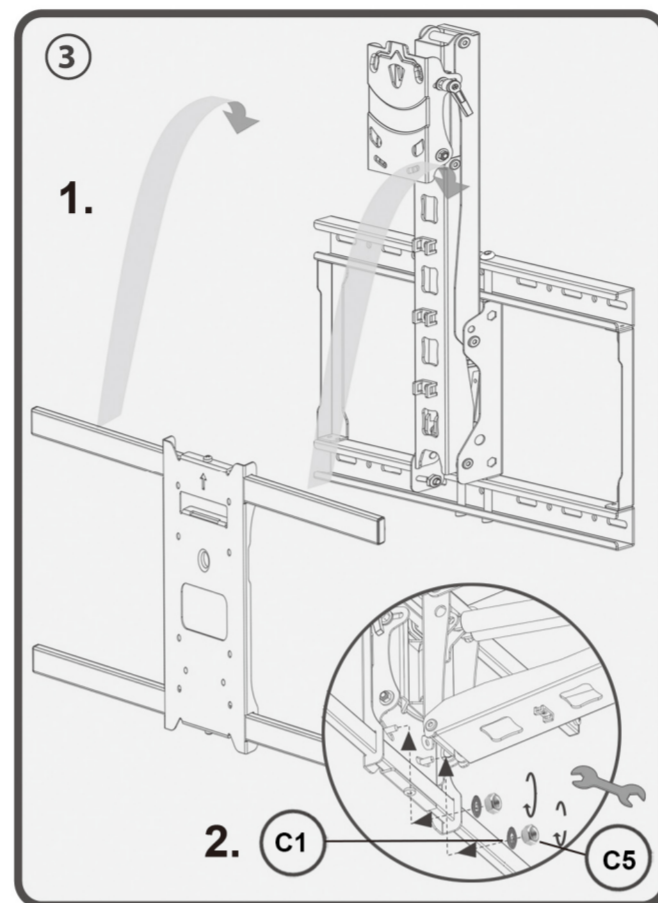
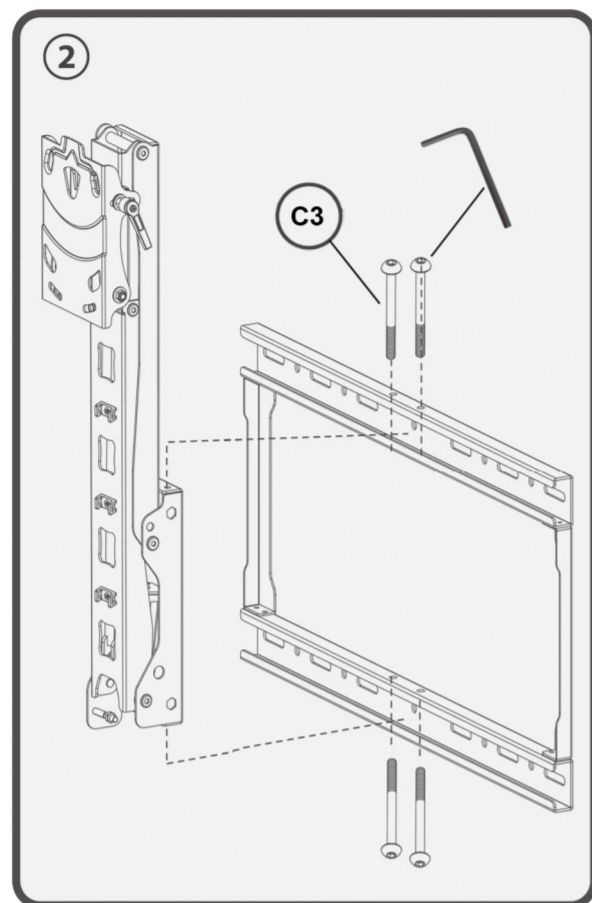
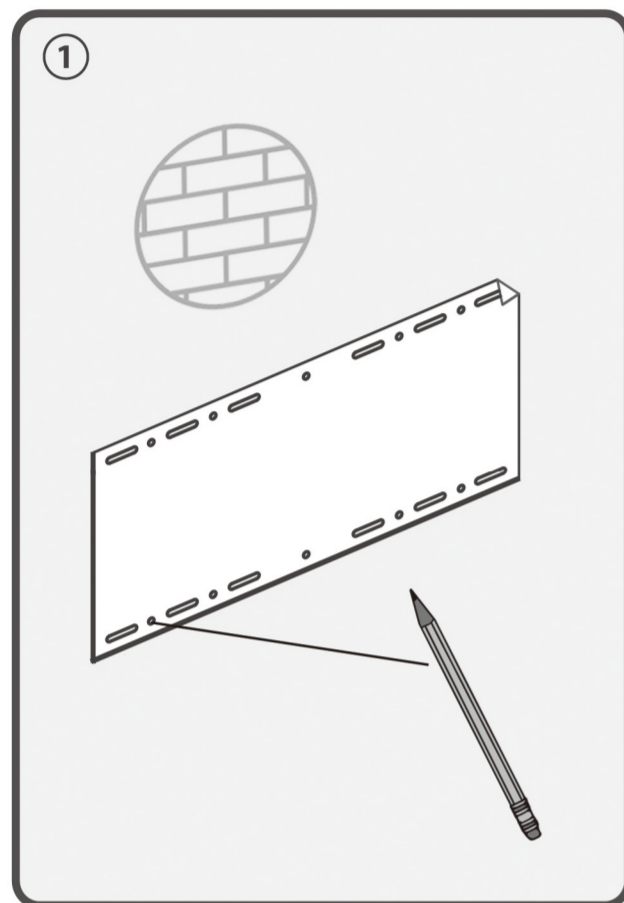
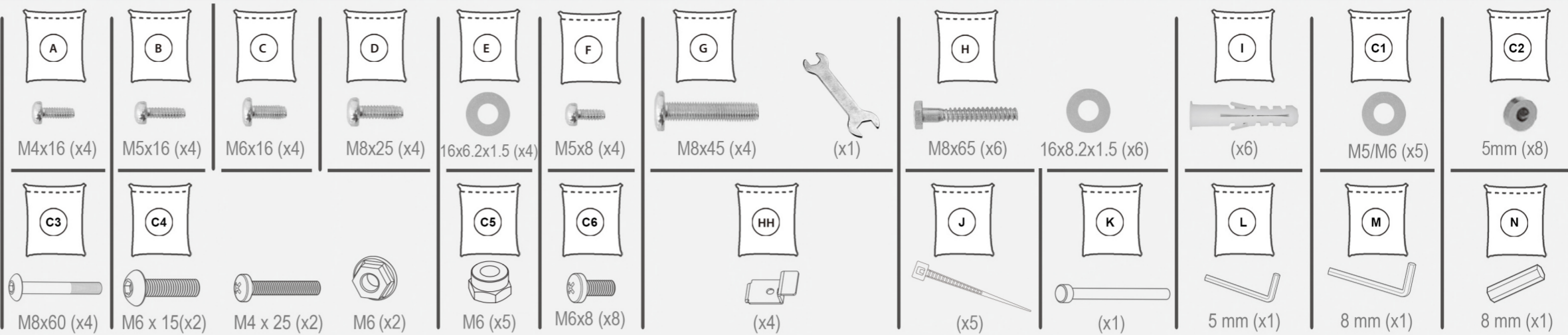
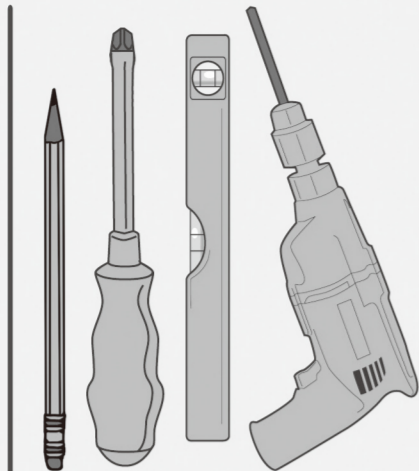


HP 55 L

Vertikal & Vollbeweglicher Wandhalter für Flachbildschirme

Vertical & Full-Motion TV Wall Mount



Montageanleitung
 Assembly Instructions

HP 55 L



my wall[®]
 mount accessories

Vollbeweglicher Wandhalter für LCD TV
 Full-Motion Bracket for LCD Monitor

