

HPZ 4 L

Kamerahalterung
Zubehör für Standfüße
HP 112 und HP 113

Camera Shelf
accessory for pedestals
HP 112 and HP 113

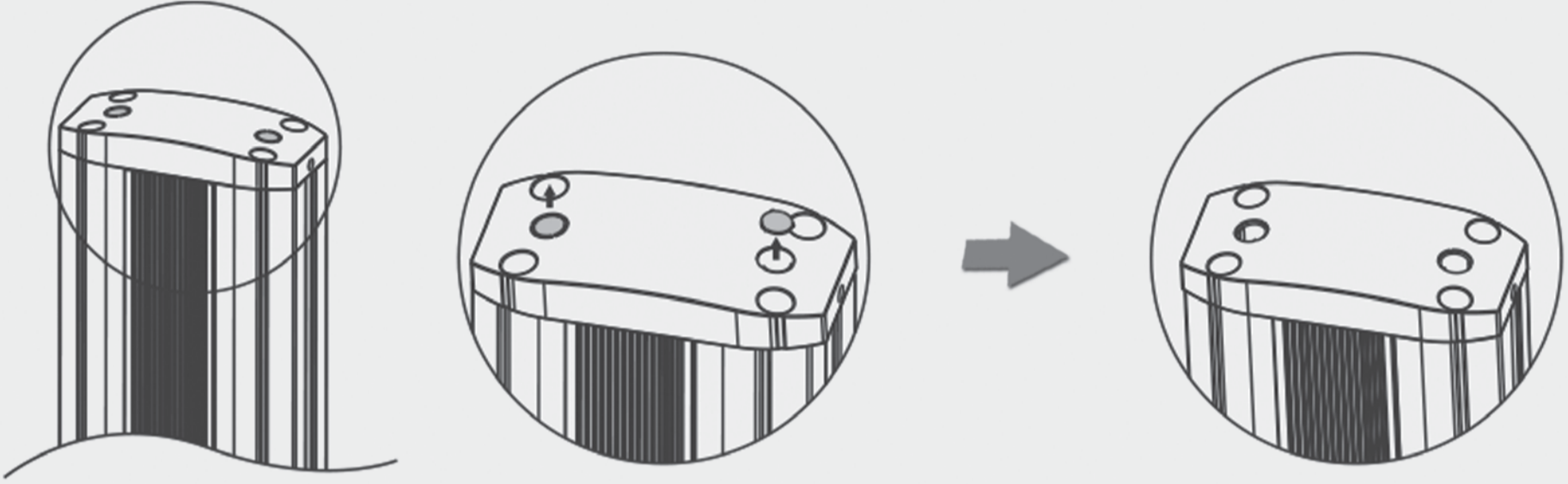


1 x

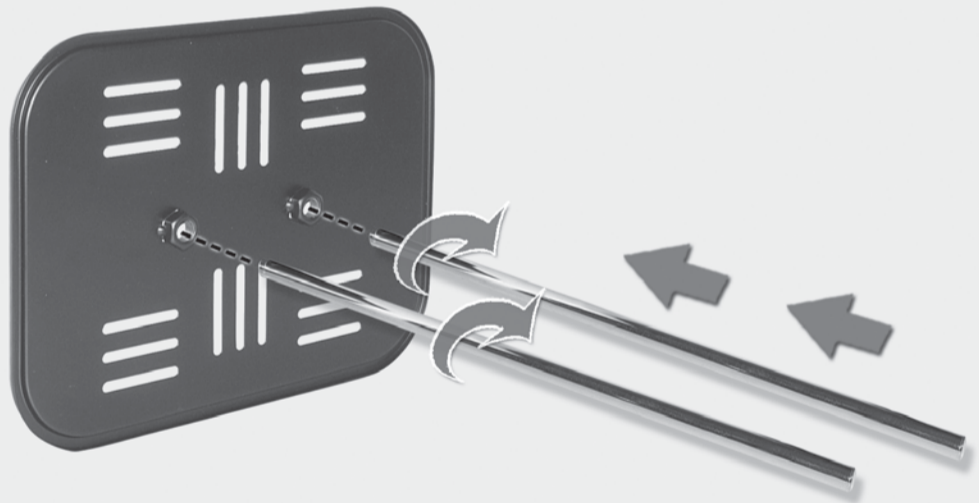


2 x

①

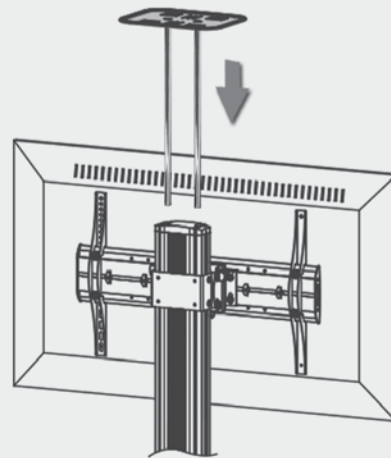


②

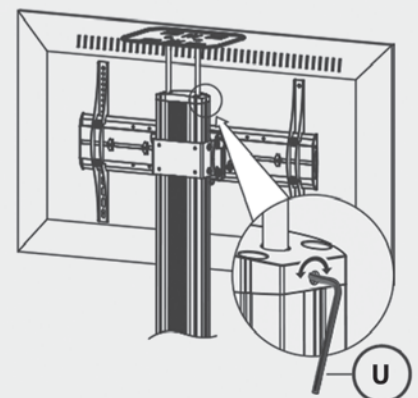


③

1.



2.



HPZ 4 L

Montageanleitung
Assembly Instructions

Montageanleitung
Assembly Instructions
Οδηγία συναρμολόγησης
Instruccions de montaje
Montageanleitung
Montaj Rehberi
Instruções de montagem
Návod pro montáž
Instrucciones de montaje
Asemnusoħje
Monteringvejledning
Montaჟის ინსტრუქცია
Montaჟის ინსტრუქცია
Paiġatidusjuħis
Montavimo instrukcija
Montaჟის ინსტრუქცია
Instruħioni d'uso
Montageanleitung
Montageanleitung
Montageanleitung
Montageanleitung
Montageanleitung



my wall
mount accessories

Kamerahalterung, Zubehör für Standfüße HP 112 und HP 113
Camera Shelf, accessory for pedestals HP 112 and HP 113

