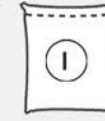
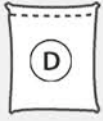


# HS 24 L HS 24 WL

2 Ständer für  
SONOS Lautsprecher  
2 Stands for  
SONOS Loudspeakers



(x2)



(x2)



(x2)



(x8)



M5x16(x4)



(x8)



M5x20(x4)



D5 (x4)

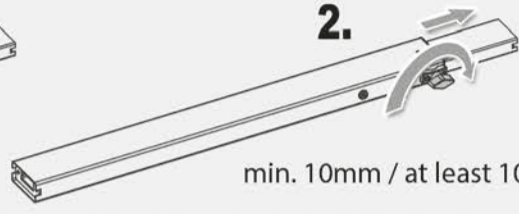
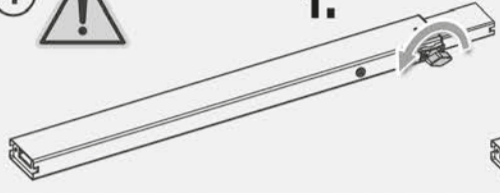


4mm (x1)



1.

2.

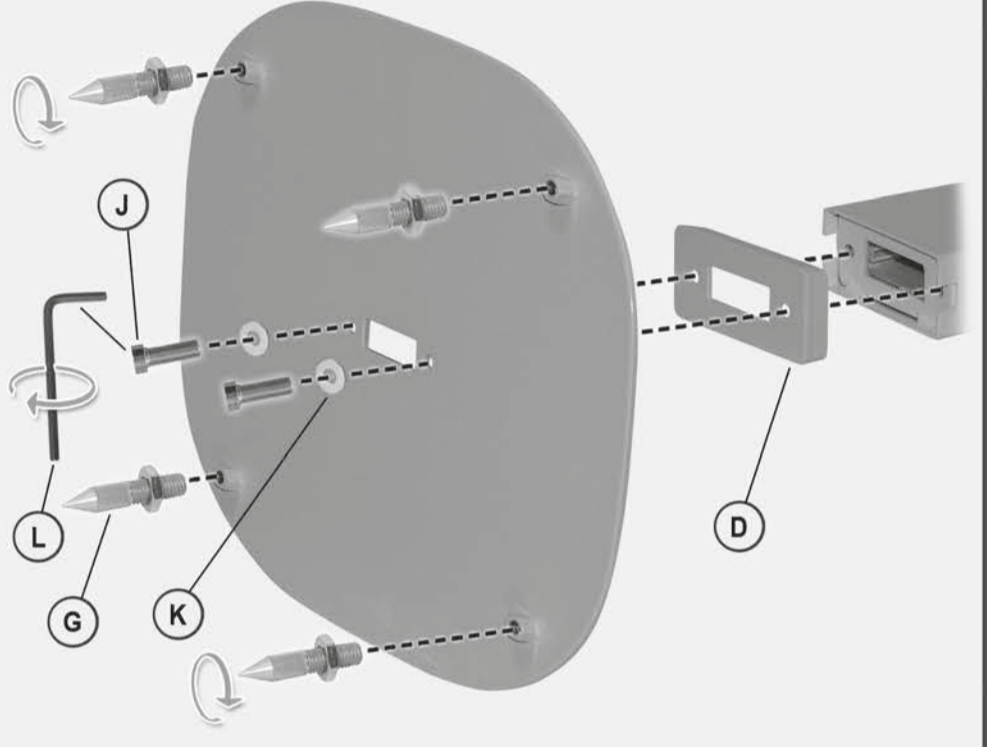


min. 10mm / at least 10 mm

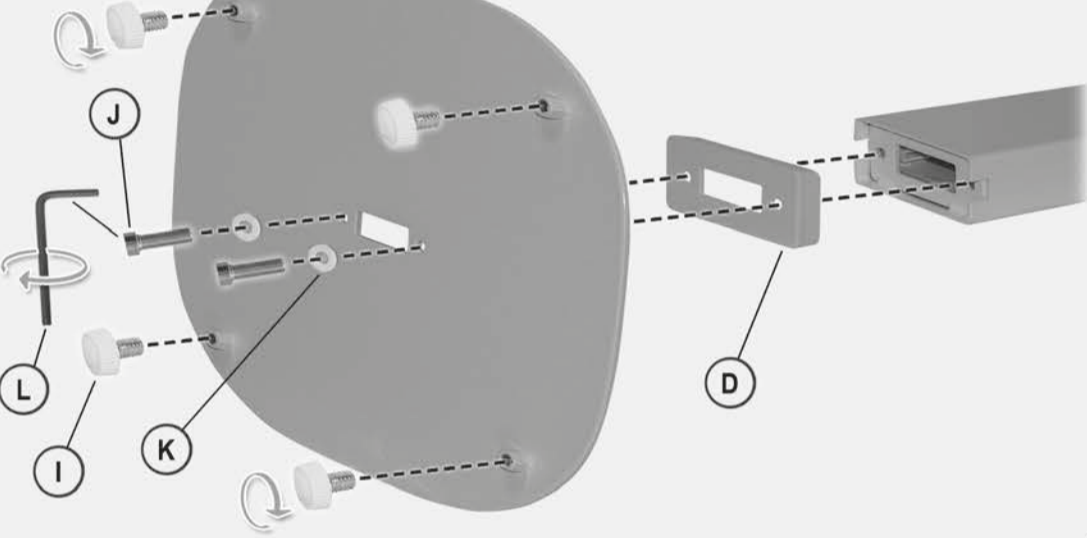
2 B



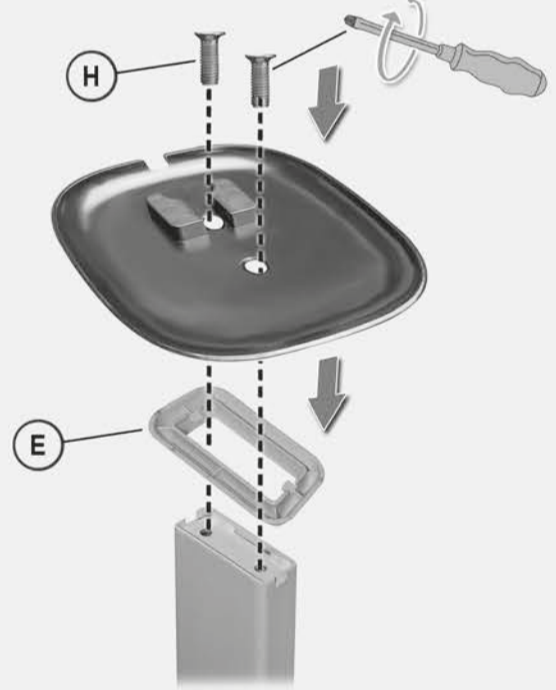
nur für Teppichböden / only for carpets



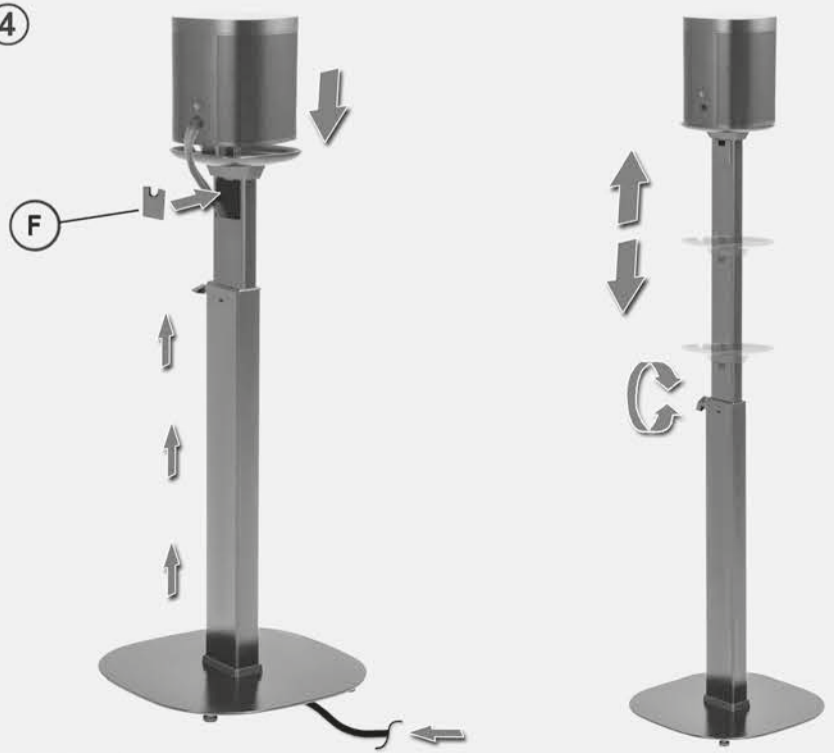
2 A



3



4



## Montageanleitung Assembly Instructions

Montageanleitung  
Assembly Instructions  
Instrucciones de montaje  
Návod pro montáž  
Monteringaanvisning  
Montaj Rehberi  
Instruccões de montagem  
Montingvejledning  
Asemnusohte  
Instruccions de montaje  
Montaj Rehberr  
Montaj Rehberr  
Montaj Rehberr  
Montaj Rehberr  
Montaj Rehberr  
Montaj Rehberr  
Montaj Rehberr  
Montaj Rehberr  
Montaj Rehberr  
Montaj Rehberr

HS 24 L  
HS 24 WL



my wall  
mount accessories

2 Ständer für SONOS Lautsprecher  
2 Stands for Loudspeakers

