

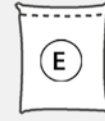
# HS 44 L HS 44 WL

2 Ständer für  
SONOS Lautsprecher

2 Stands for  
SONOS Loudspeakers



M5x12 (x4)



M5x16 (x4)

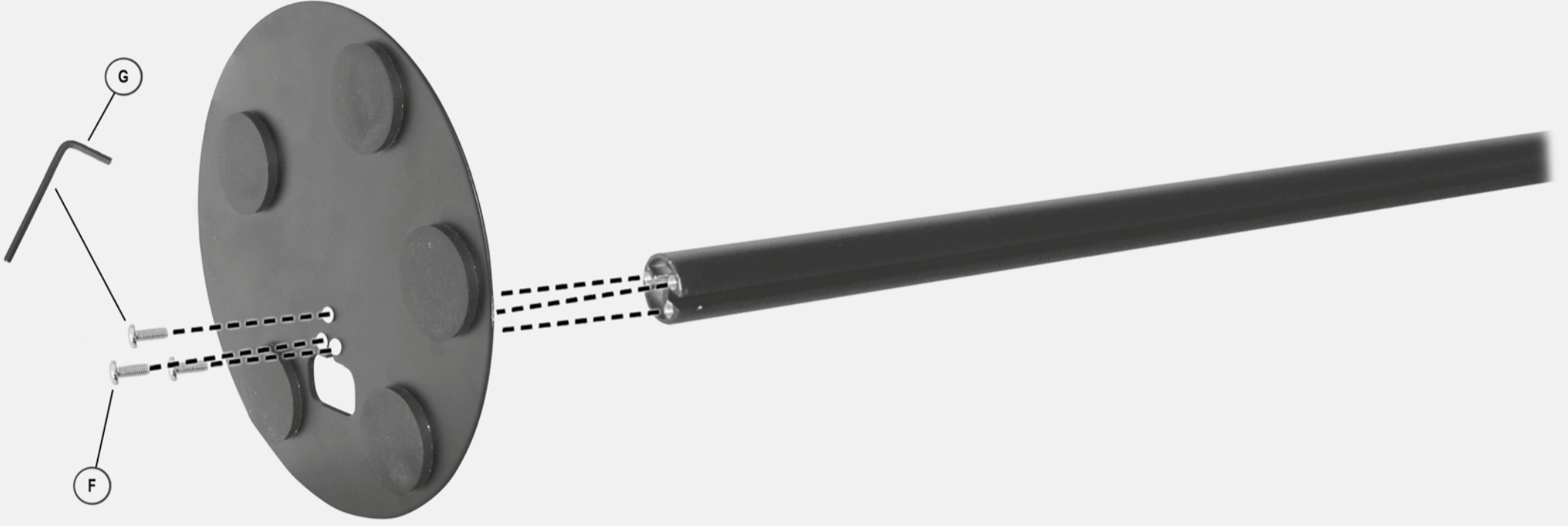


M5x15 (x6)

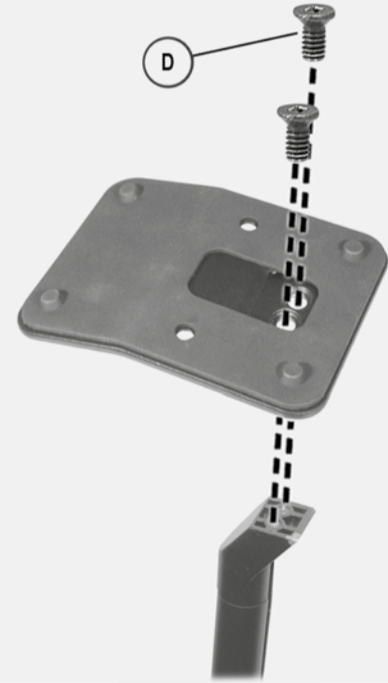


(x2)

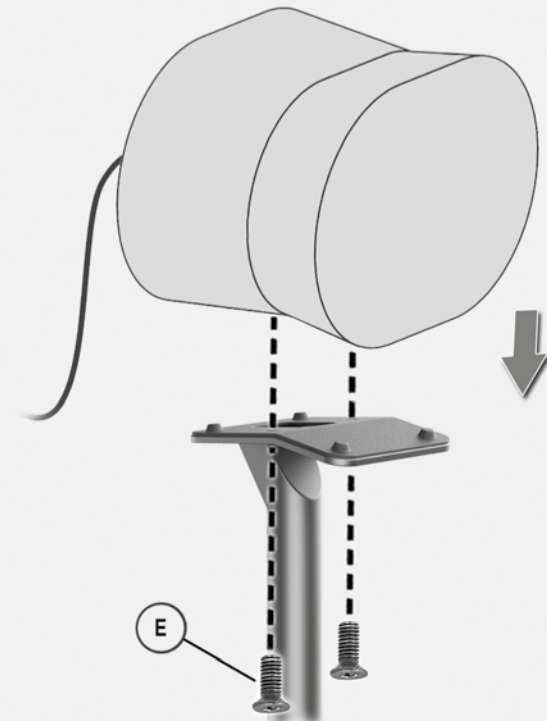
1



2



3



## Montageanleitung Assembly Instructions

Montaj Rehberi  
Montaringsanvisning  
Montarimo instrukcija  
Paigaldusjuhise  
Montážas instrukcija  
Montážas instrukcija  
Instruzioni d'uso

Instruções de montagem  
Navod pro montaž  
Instrucciones de montaje  
Asemnusoňje  
Monteringssvejledning  
Monteringvejledning  
Инструкција по монтажу

Montageanleitung  
Assembly Instructions  
Instruccions de montaje  
Οδηγία συναρμολόγησης  
Montagehandledning  
Montagehandledning  
Montingsanvisning

SH 44 L  
SH 44 WL



my wall®  
mount accessories

2 Ständer für SONOS Lautsprecher  
2 Stands for SONOS Loudspeakers

