

# HS 49 L HS 49 WL

2 Ständer für  
SONOS Lautsprecher

2 Stands for  
SONOS Loudspeakers



M5x16 (x10)

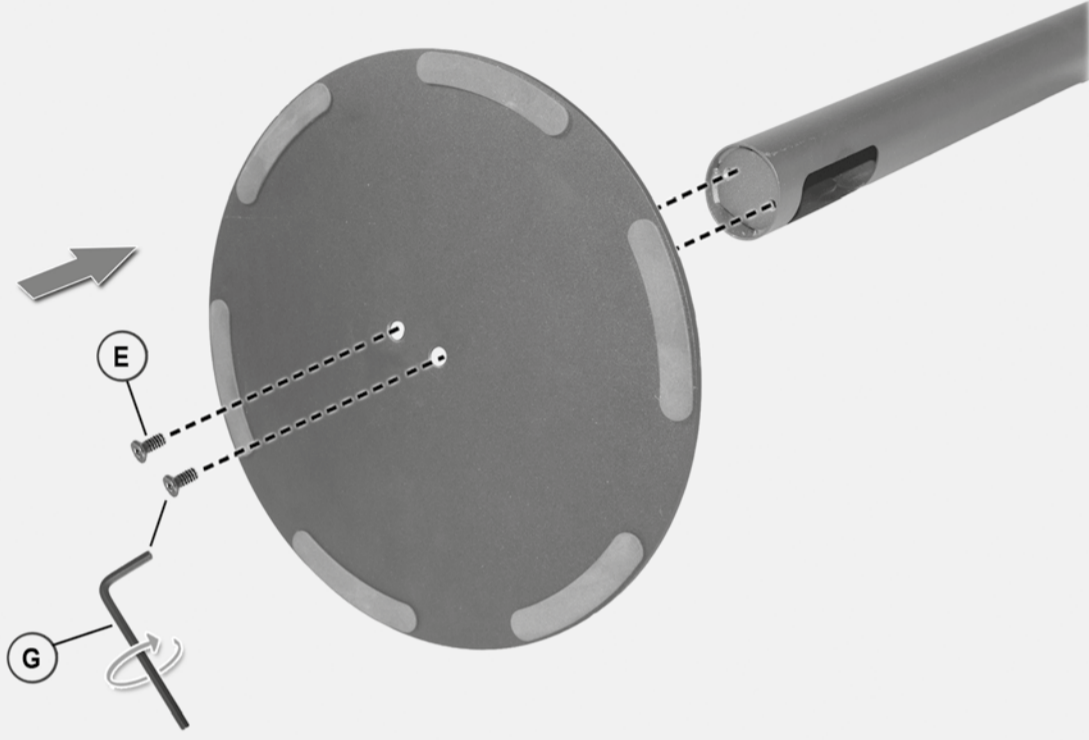


M5x25 (x4)

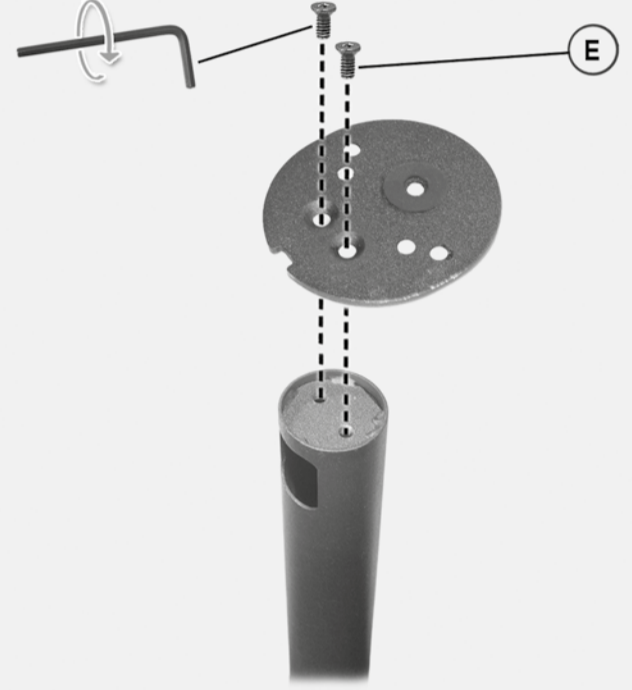


3mm (x1)

①



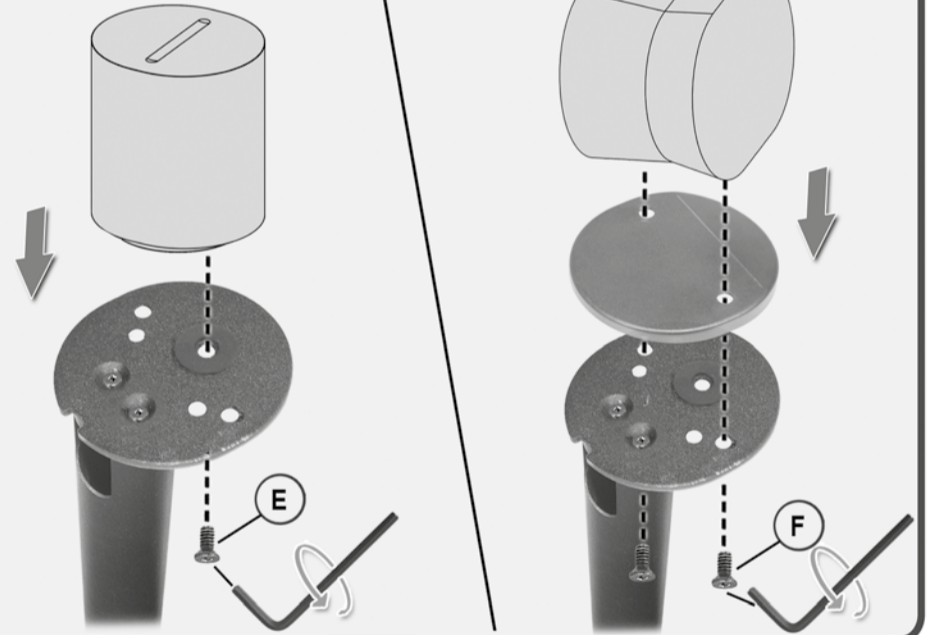
②



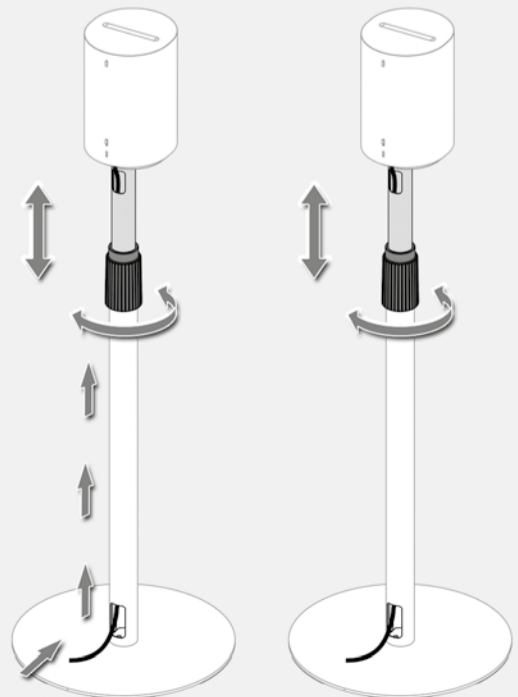
③

Sonos Era 100

Sonos Era 300



④



## Montageanleitung Assembly Instructions

Montageanleitung  
Assembly Instructions  
Instrucciones de montaje  
Ασεννωση  
Μοντεργιαση  
Οδηγια συναρμολογησης  
Montagehandledning  
Asennusohje  
Instrucciones de montaje  
Navod pro montaz  
Instruções de montagem  
Montaj Rehberi  
Montaringsanvisning  
Montarimo instrukcija  
Montažas instrukcija  
Paigaldusjuhise  
Montážas instrukcija  
Instruzioni d'uso

SH 49 L  
SH 49 WL



my wall  
mount accessories

2 Ständer für SONOS Lautsprecher  
2 Stands for SONOS Loudspeakers

