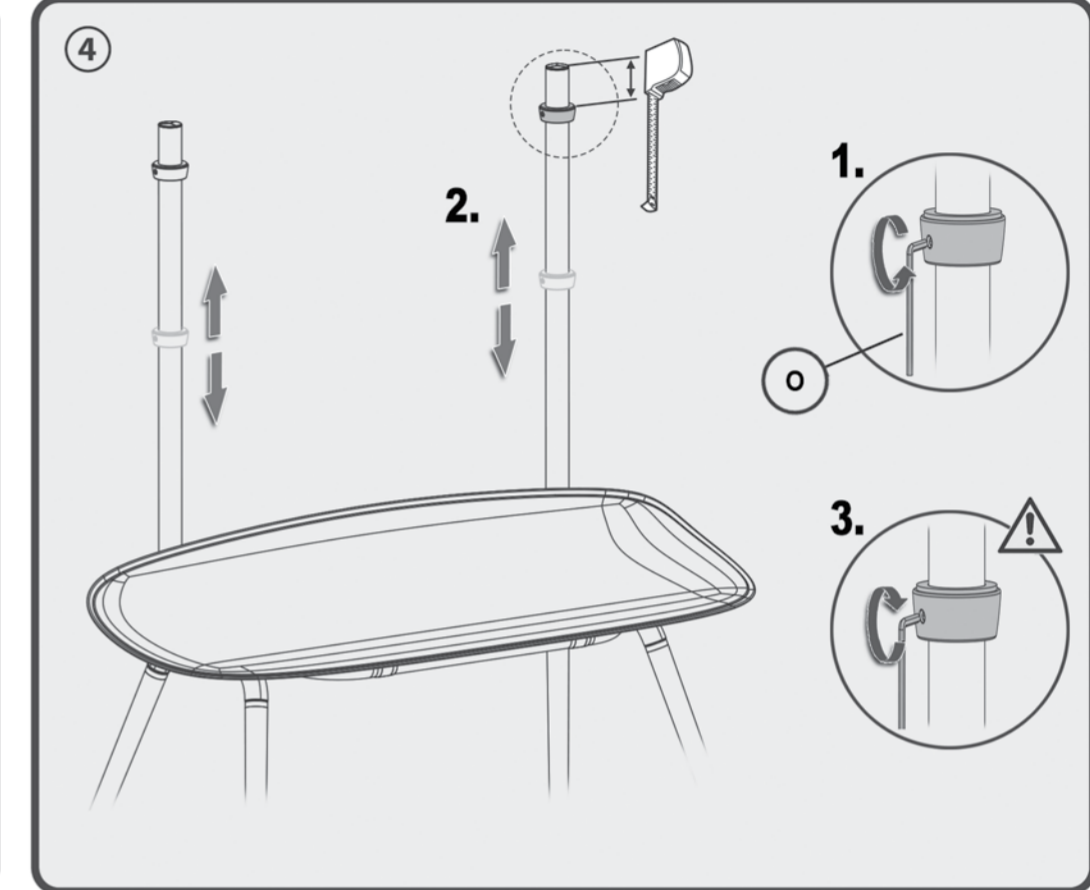
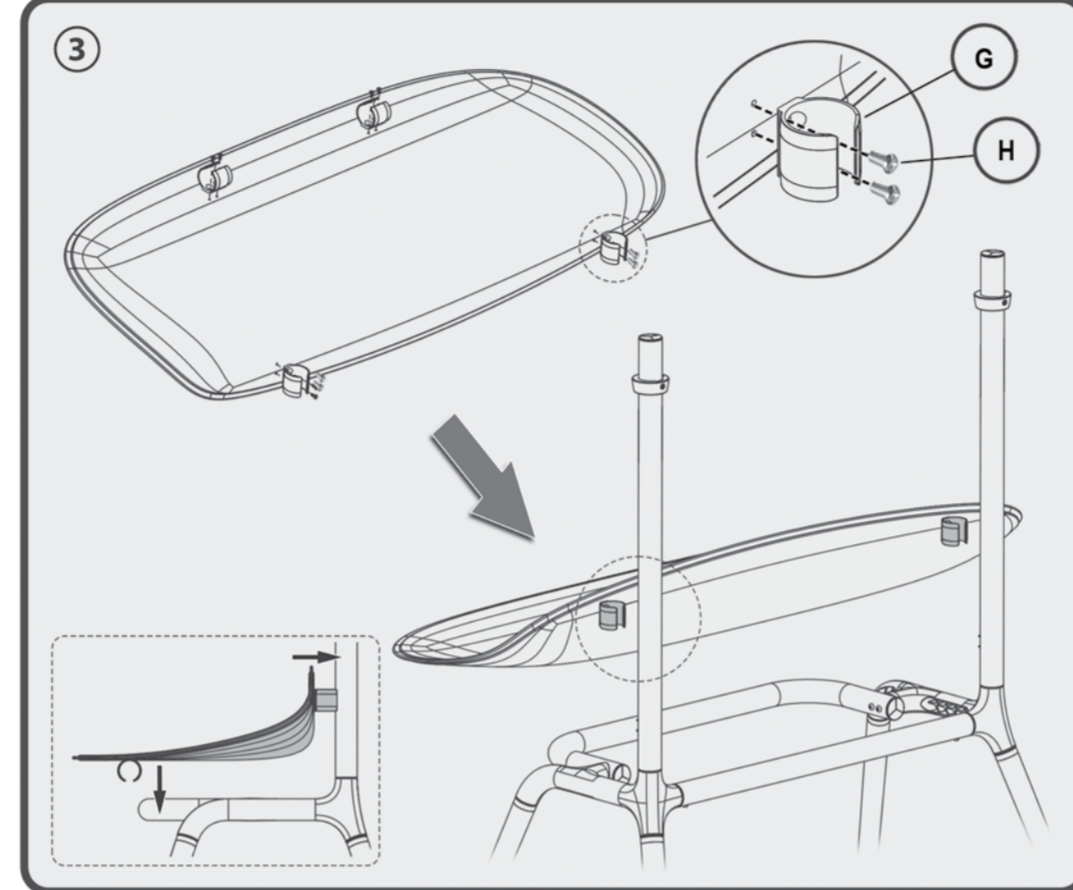
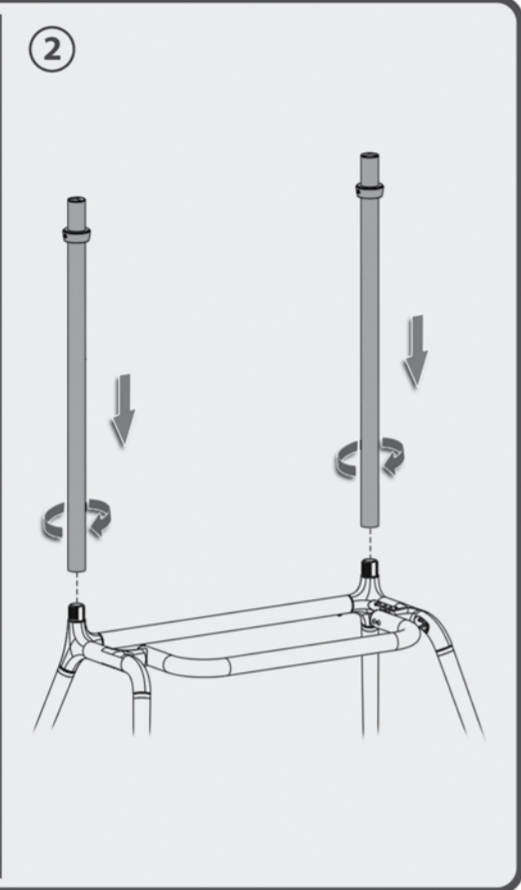
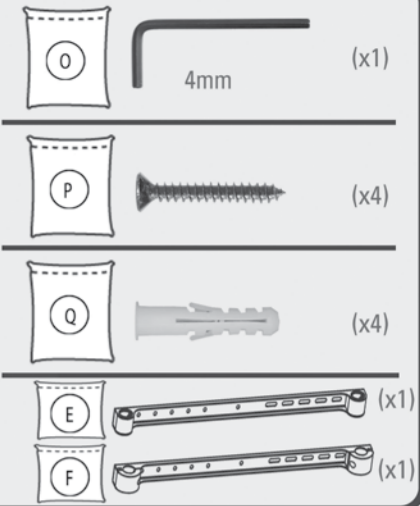
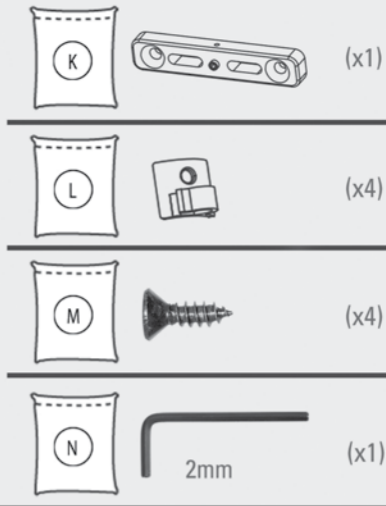
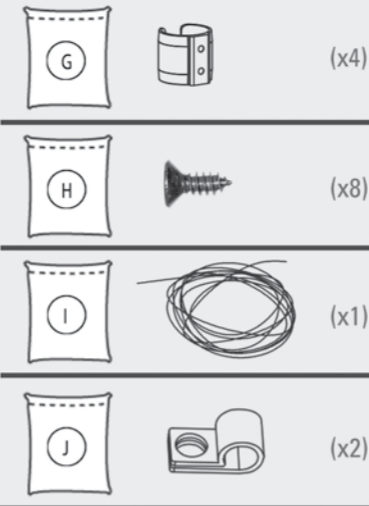
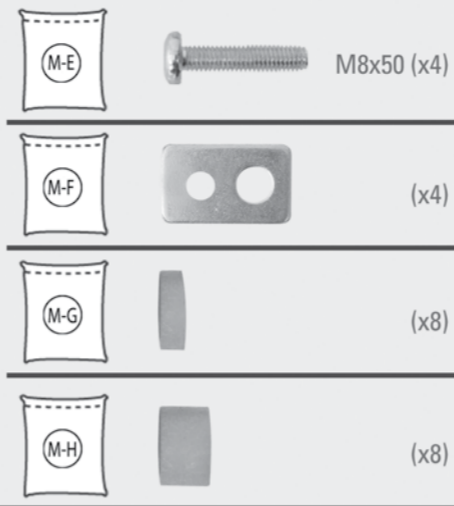
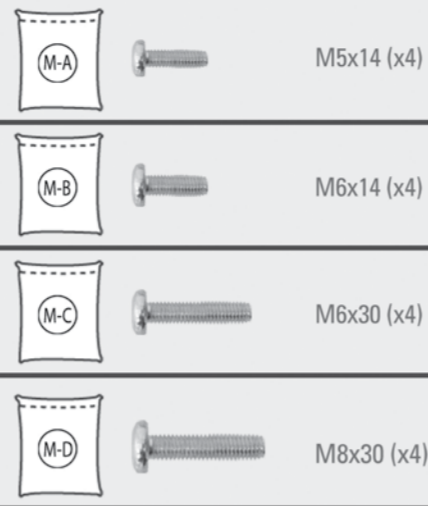
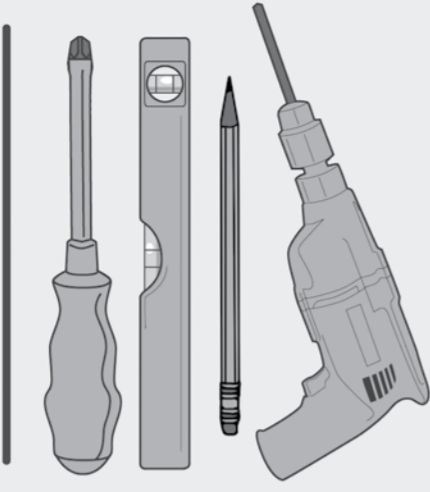


HT 25 L

Staffelei-Studio-TV Ständer
mit Filzregal

Easel Studio TV Floor Stand
with felt shelving



Montageanleitung
Assembly instructions
Instruccões de montagem
Навод про монтаж
Instrucciones de montaje
Asemnaușie
Οδηγία συναρμολόγησης
Instruccions de montage
Monteingsvejdning
Монтажна інструкція
Instruții de montaj
Palađusjuhtis
Montaža instrukcija
Montavimo instrukcija
Monteingsanvisning
Montaj Rehber
Instruções de uso

