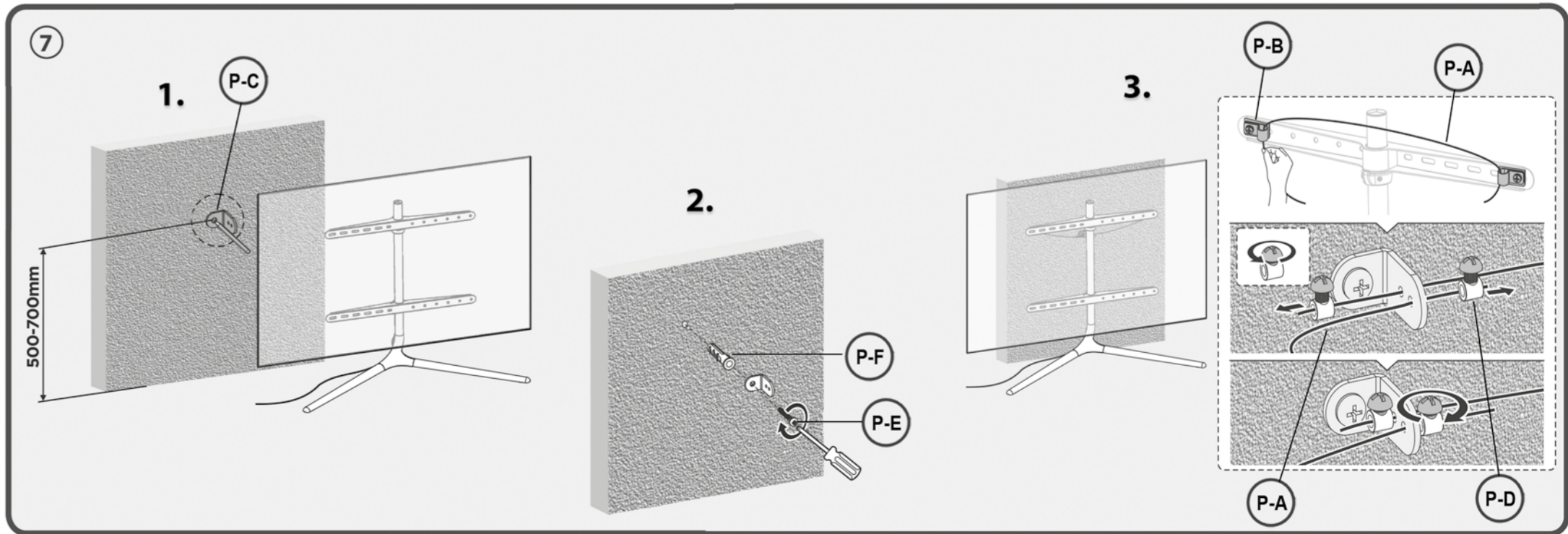
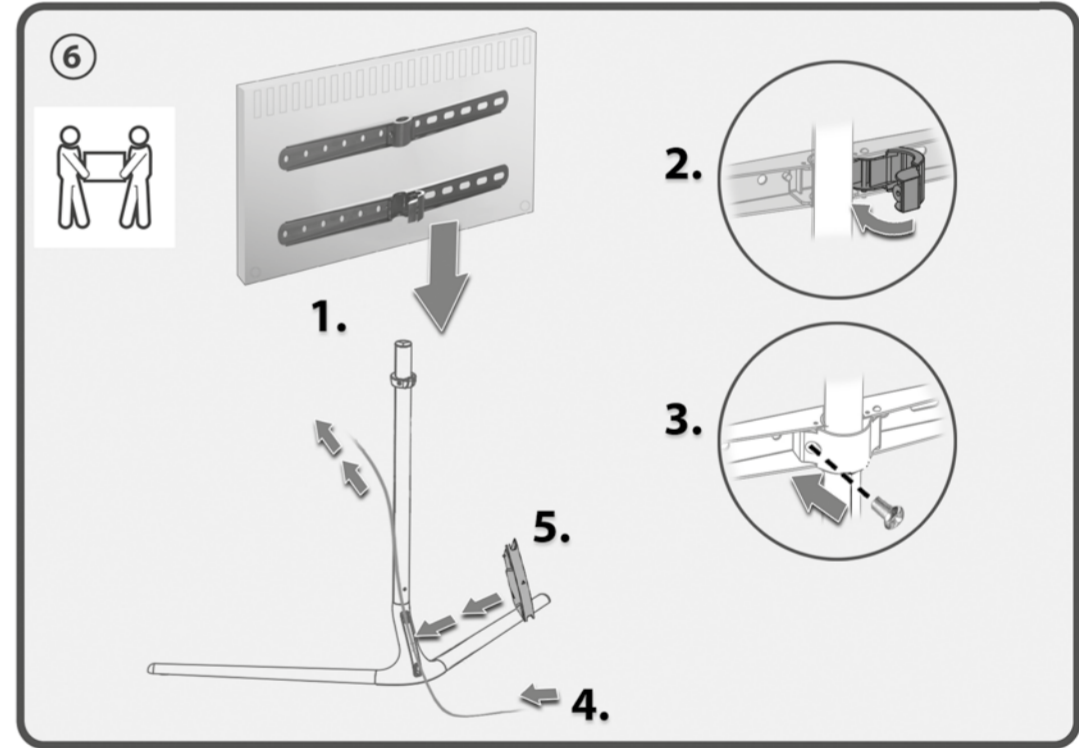
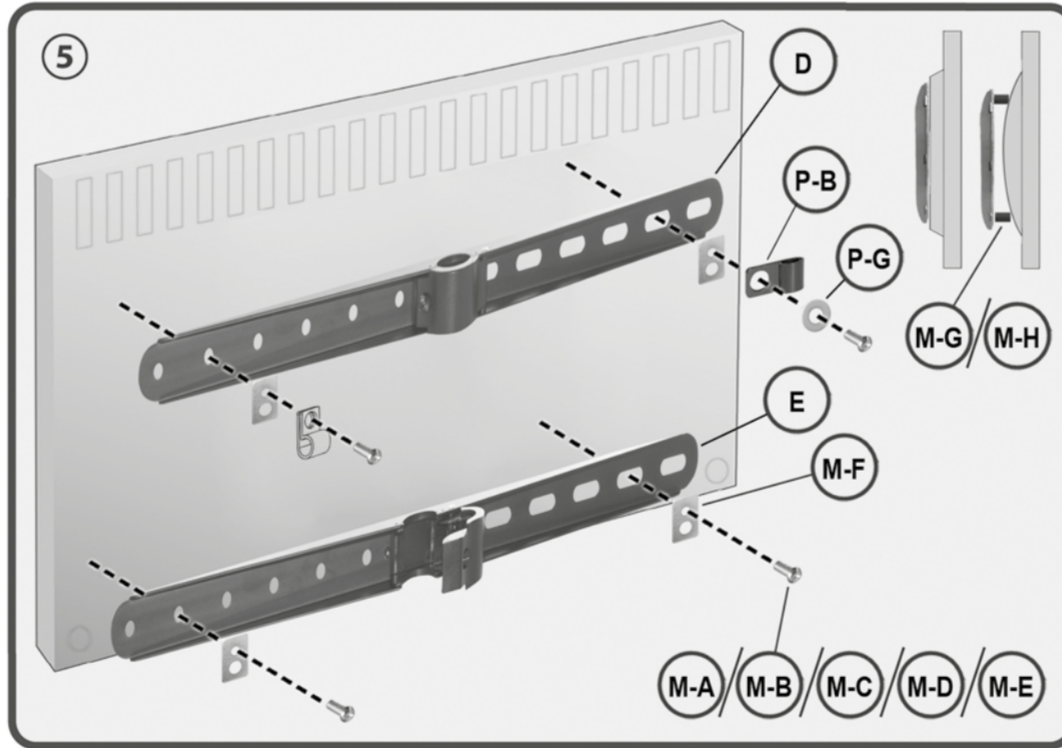
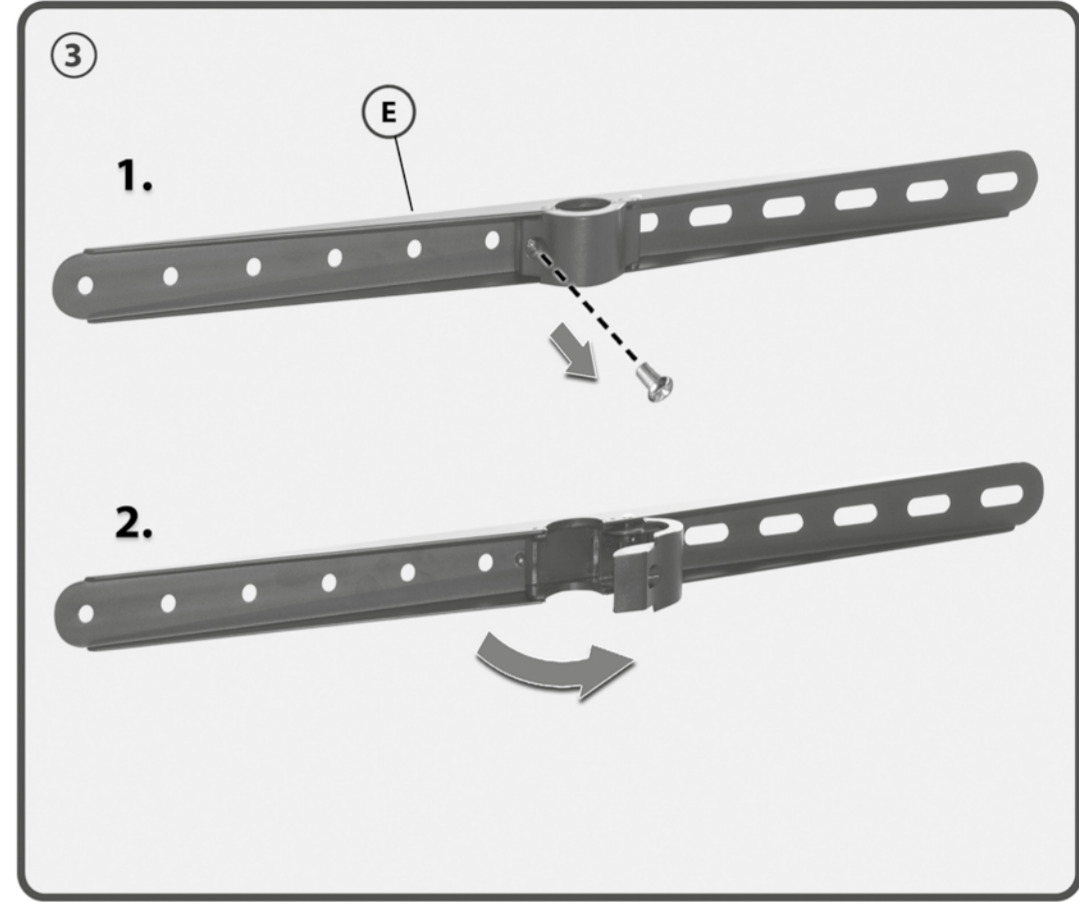
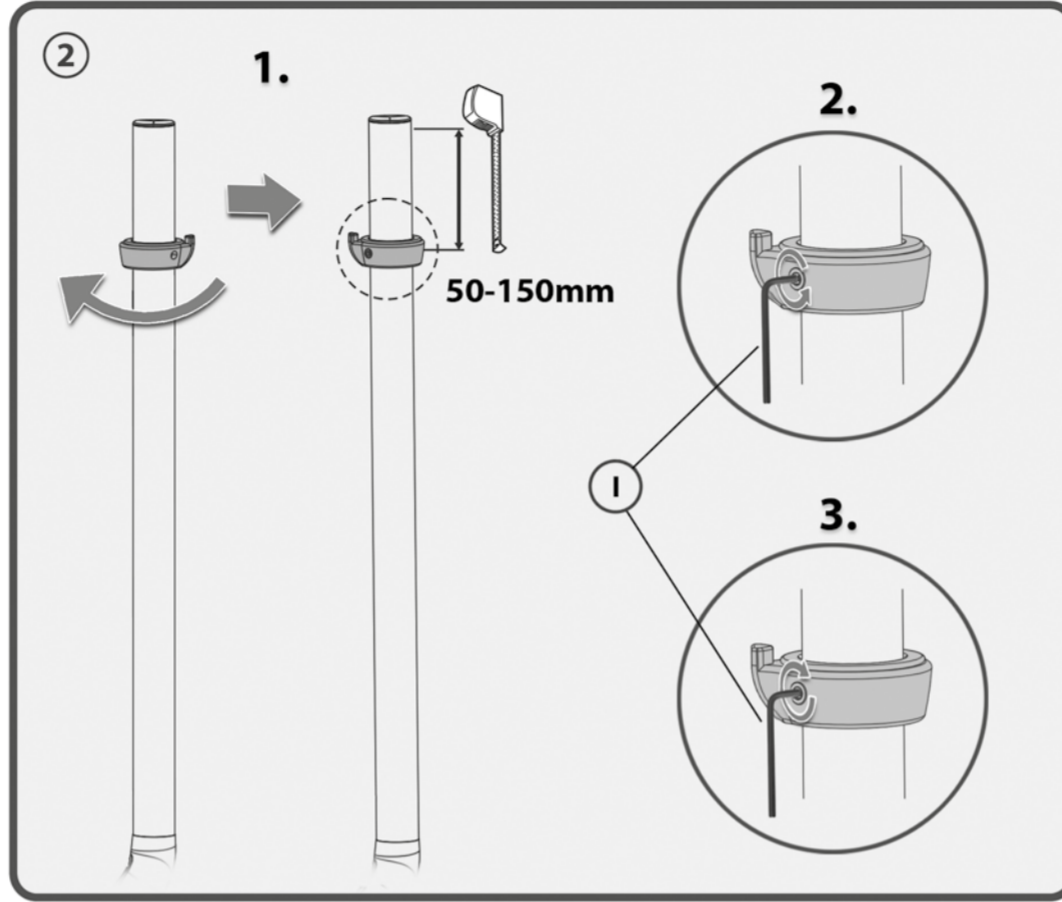
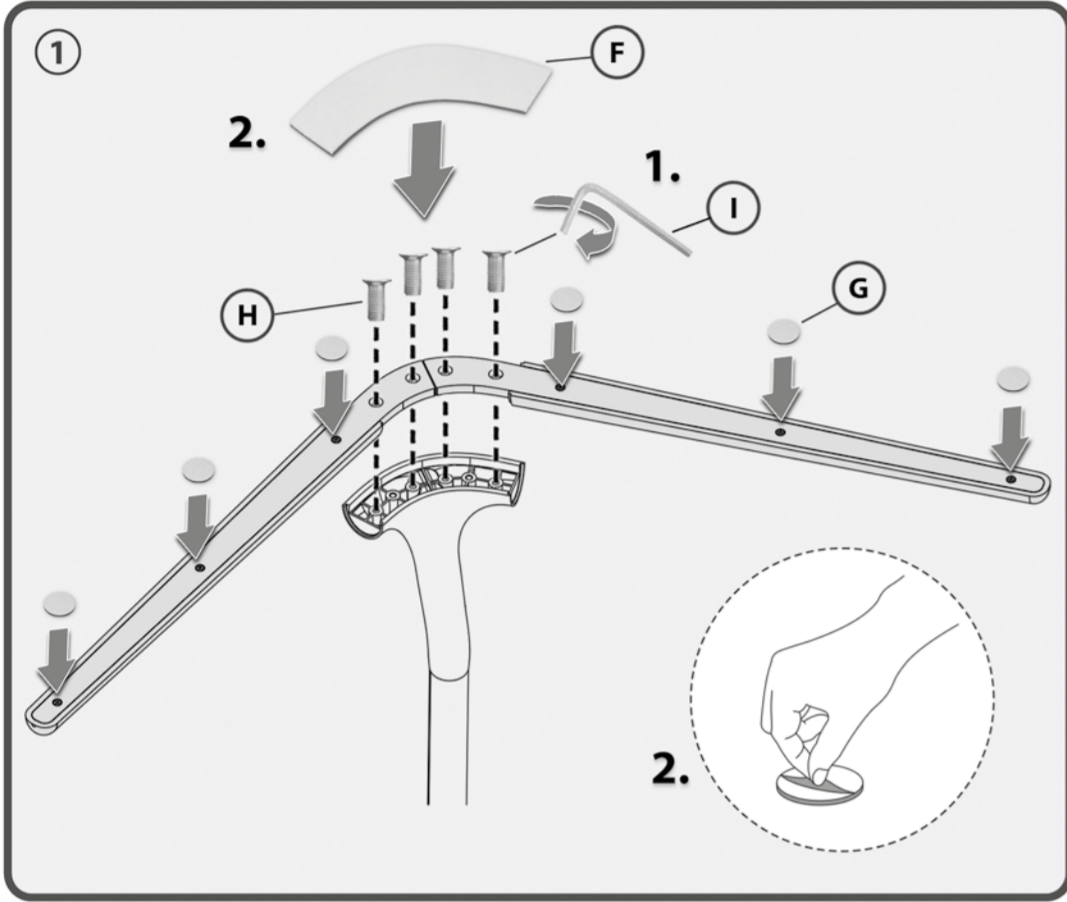
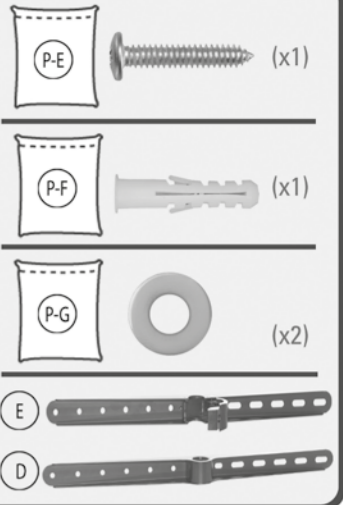
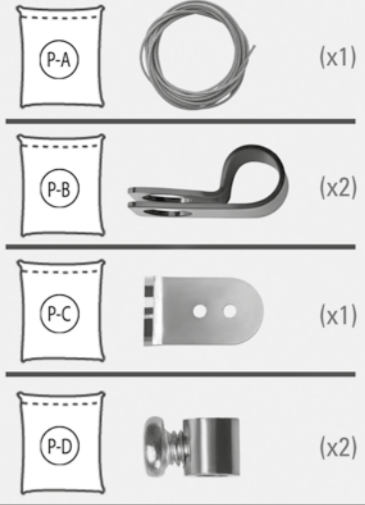
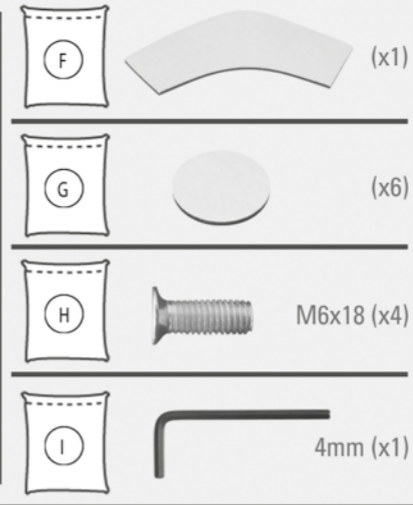
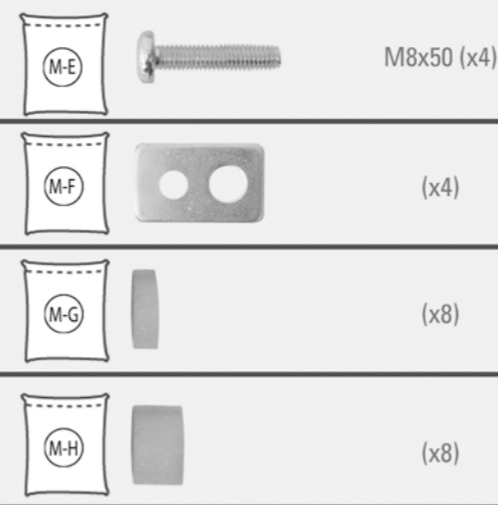
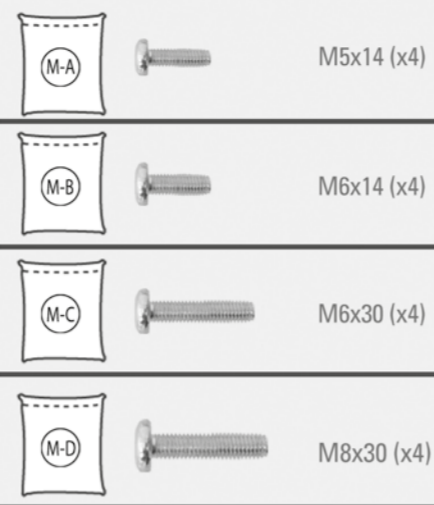
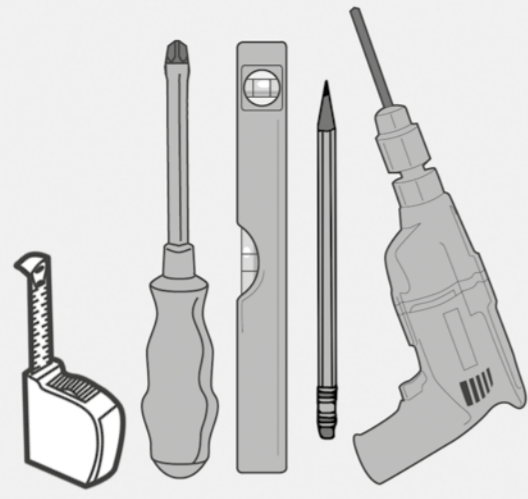


HT 29 L HT 29 WL

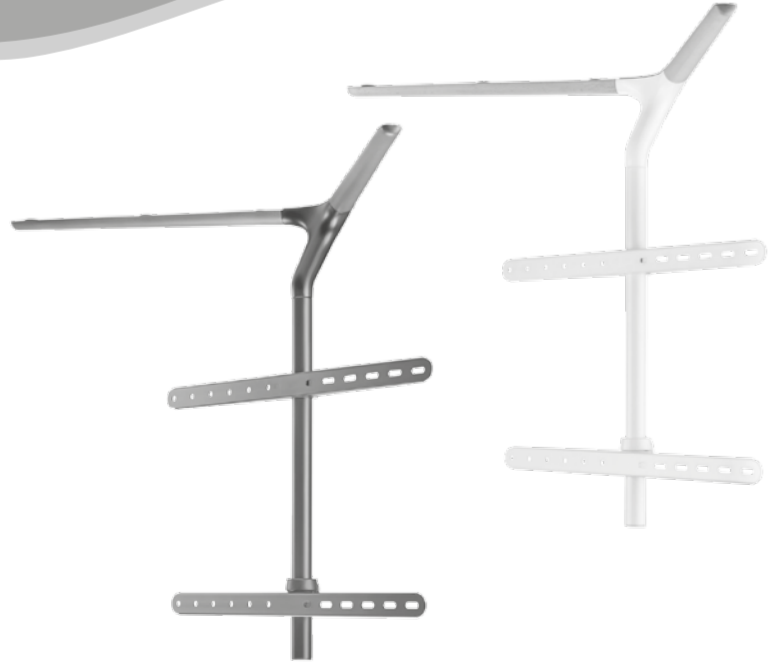
Standfuß für
Flachbildschirme
Pedestal for Flat Screens



Montageanleitung
Assembly instructions

Montaj Rehberi
Montierungsanleitung
Montaringsanvisning
Instrucciones de montaje
Ασπυση οδηγια
Instrucciones de montaje
Montážní příručka
Instrucciones de montaje
Montaringsanvisning
Montážas instrukcja
Päigaldusjuhise
Montažas instrukcija
Instruzioni d'uso

HT 29 L
HT 29 WL



my wall
mount accessories

Standfuß für Flachbildschirme
Pedestal for Flat Screens

