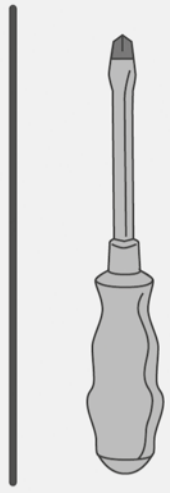






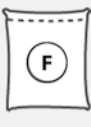

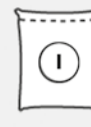




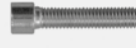






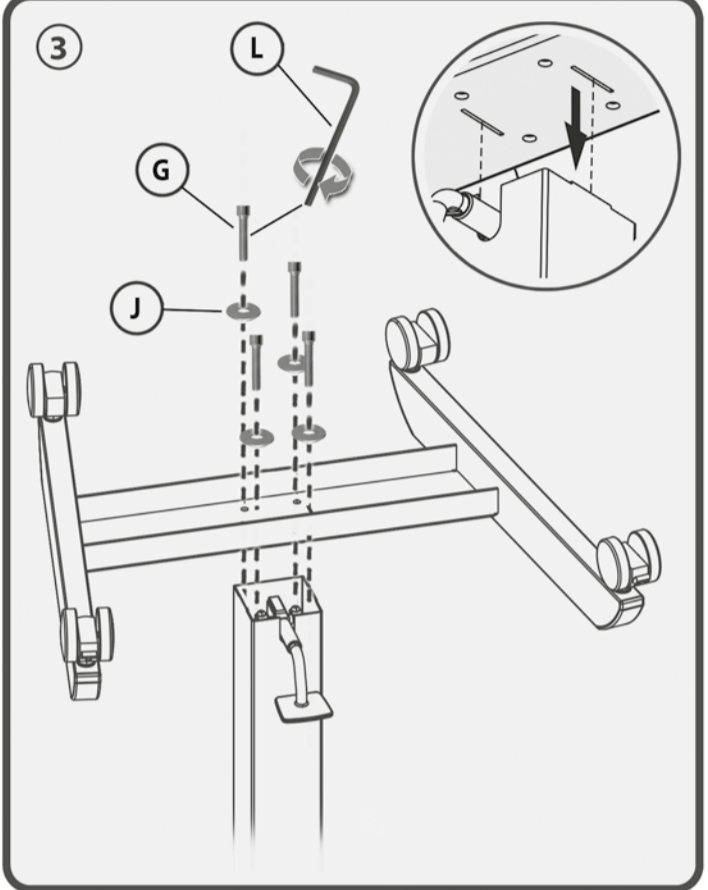
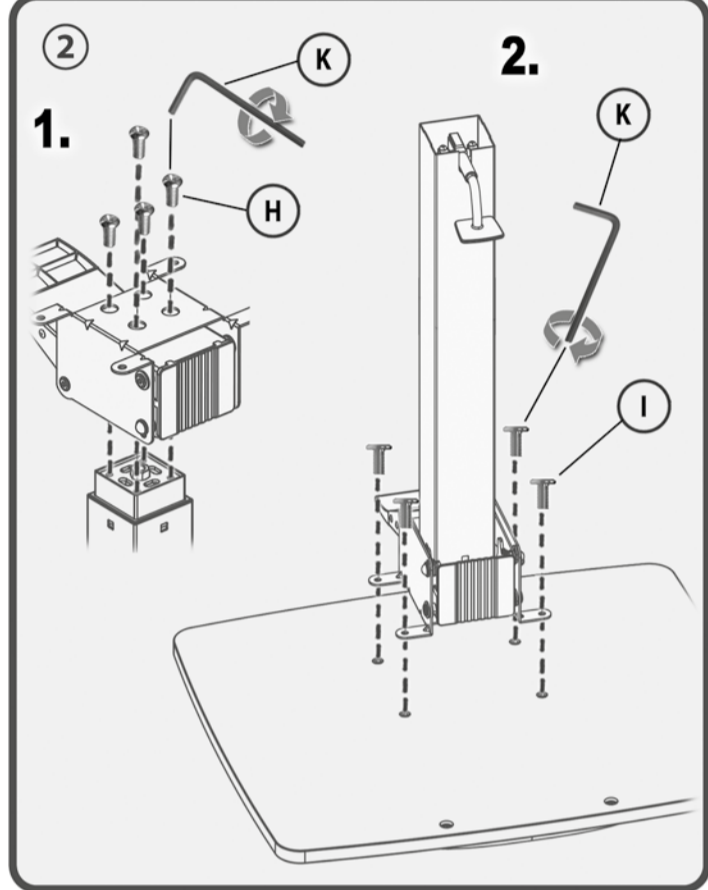
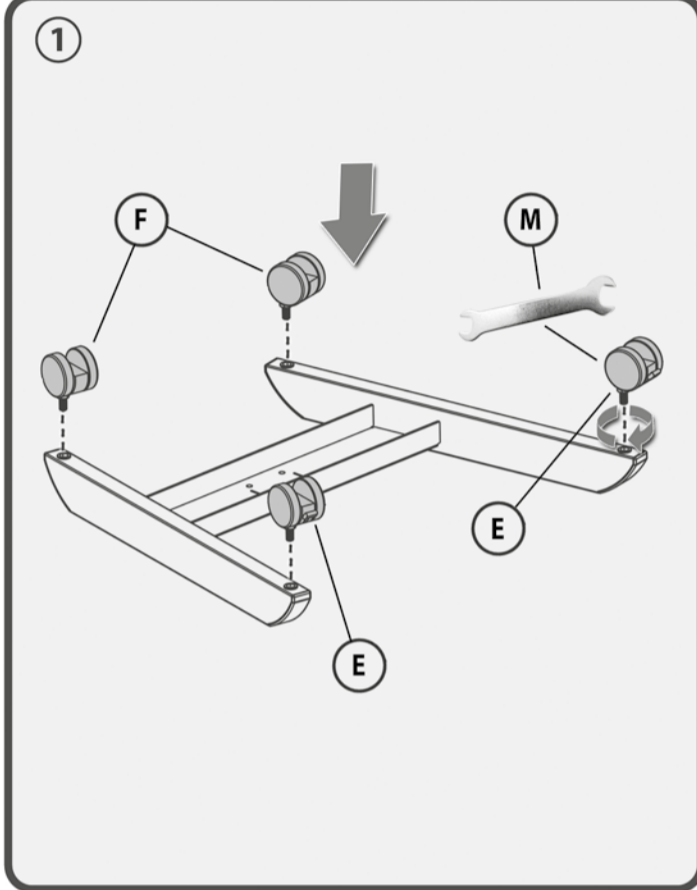
# HT 2 L

Mobile Workstation  
mit Fußpedal

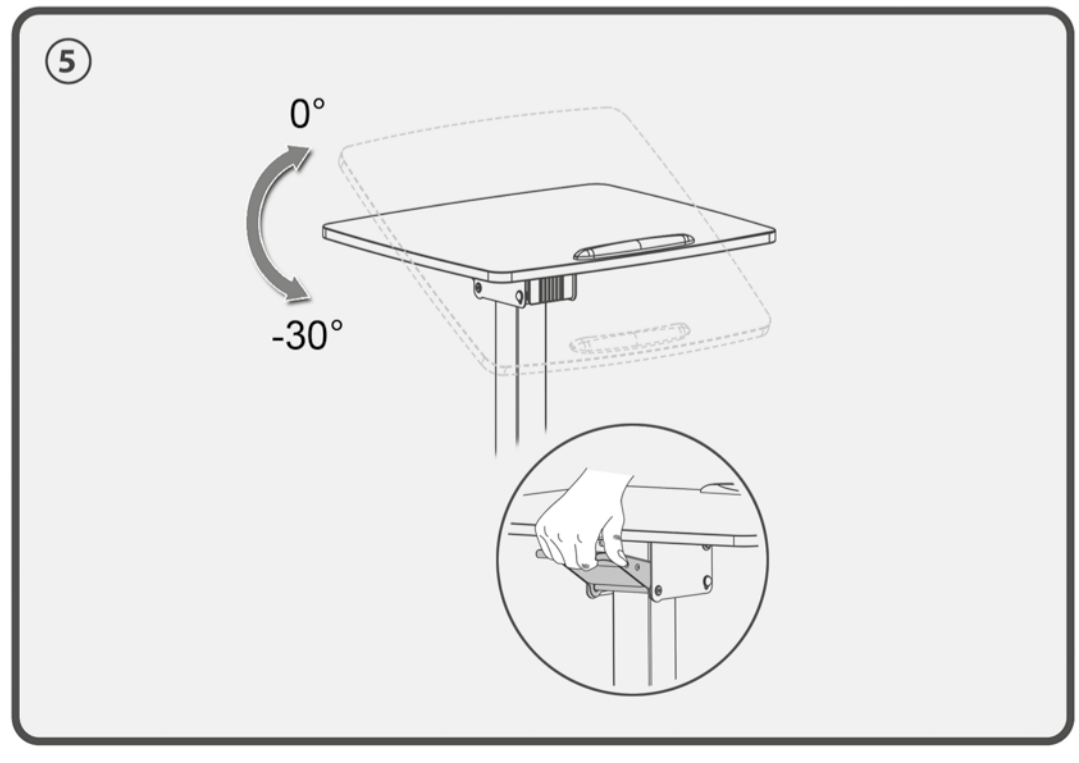
Mobile Workstation  
with foot pedal



 E	 (x2)	 H	 M6x25 (x4)	 K	 (x4)	4mm (x1)
 F	 (x2)	 I	 M6x12 (x4)	 L	 (x1)	5mm (x1)
 G	 M6x60 (4)	 J	 (4)	 M	 (x1)	(x1)



Montageanleitung  
 Assembly instructions  
 Návod pro montáž  
 Instrucciones de montaje  
 Οδηγία συναρμολόγησης  
 Montageanleitung  
 Monteringsvejledning  
 Instrucciones de montaje  
 Montaj Rehberi  
 Instruções de montagem  
 Montážna inštrukcia  
 Montavimo instrukcija  
 Palgaldusjuhis  
 Montážas instrukcija  
 Istruzioni d'uso



Mobile Workstation mit Fußpedal  
Mobile Workstation with foot pedal

my wall<sup>®</sup>  
mount accessories

