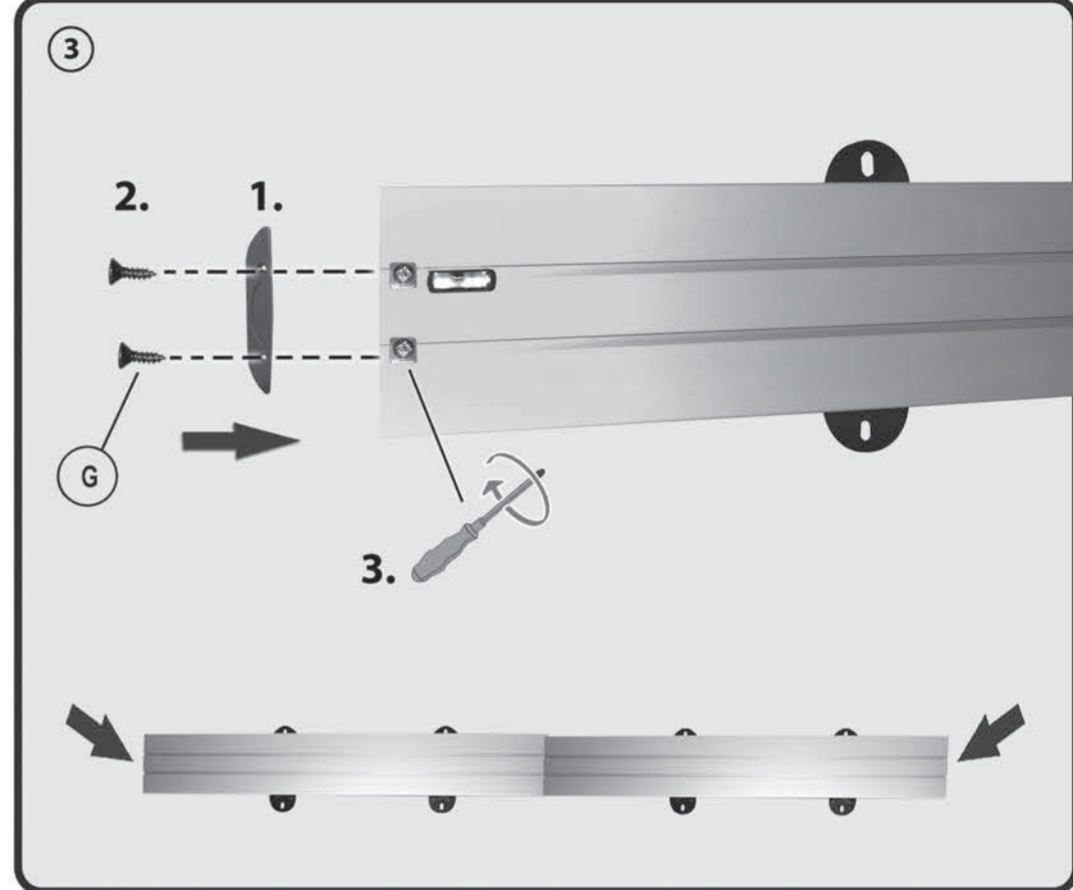
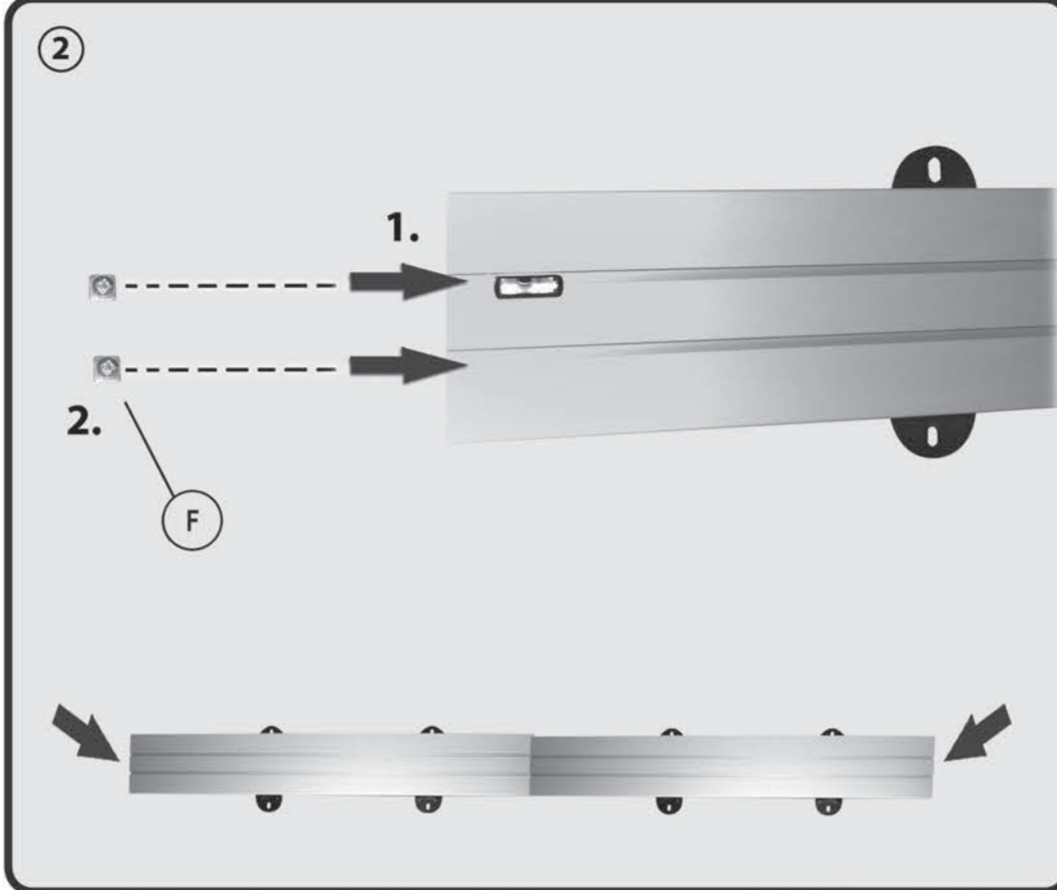
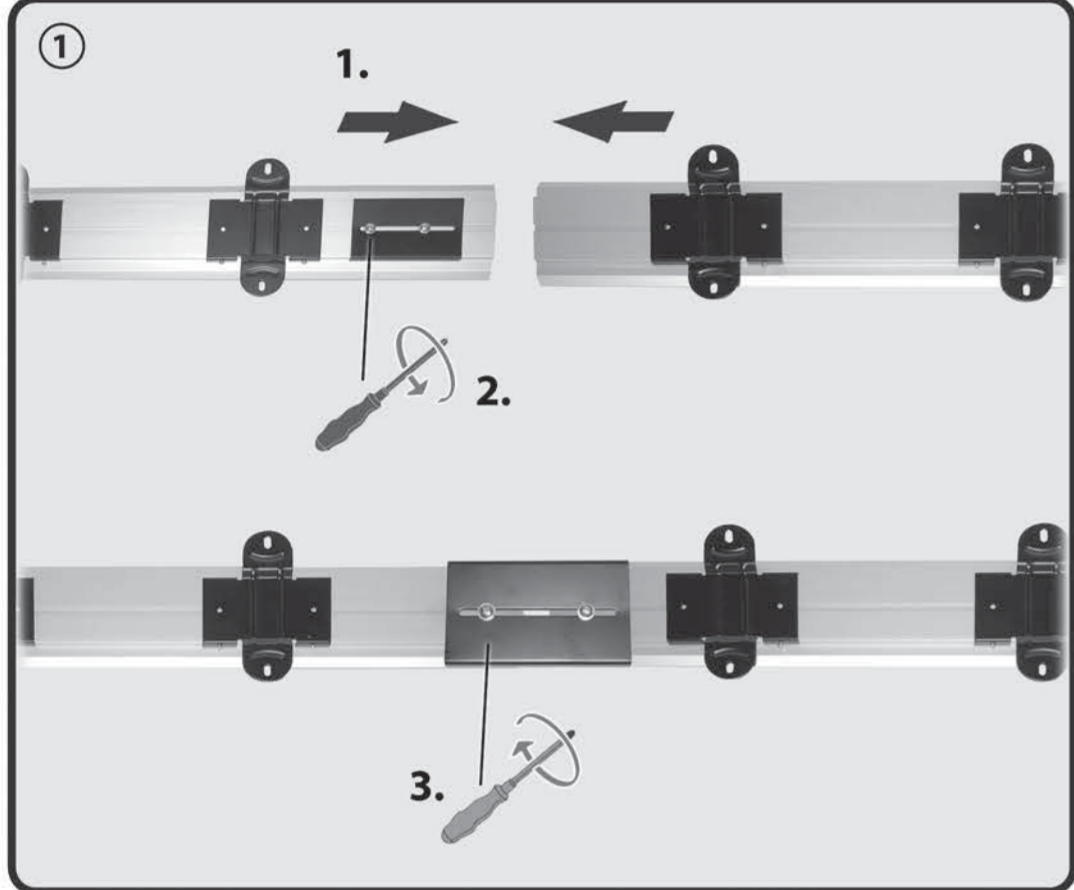
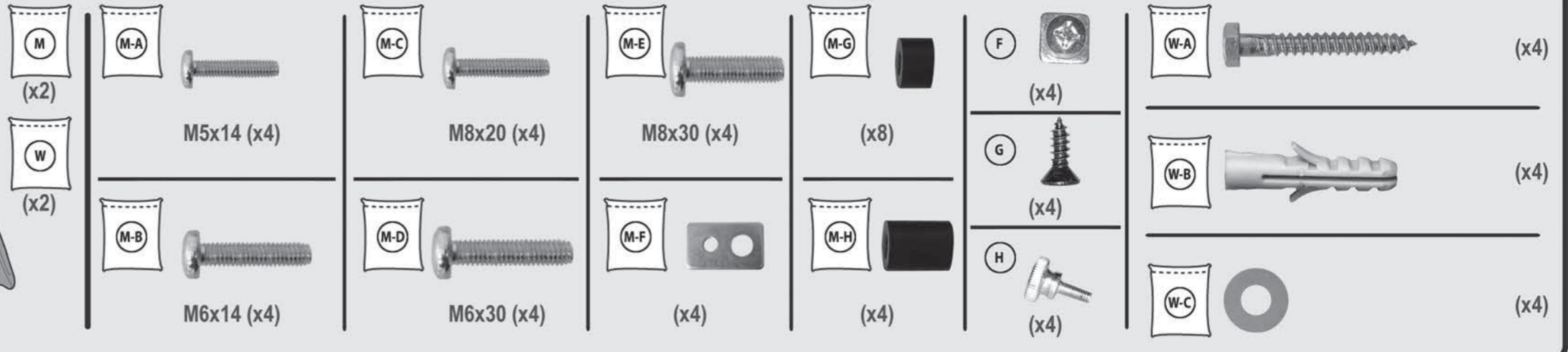
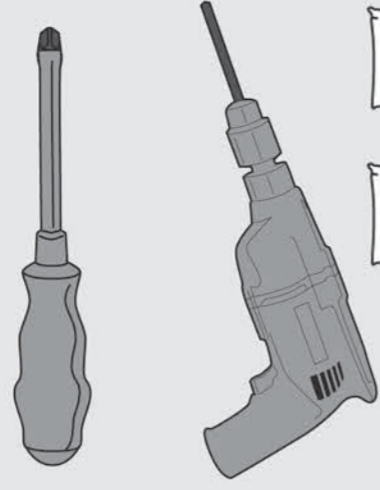
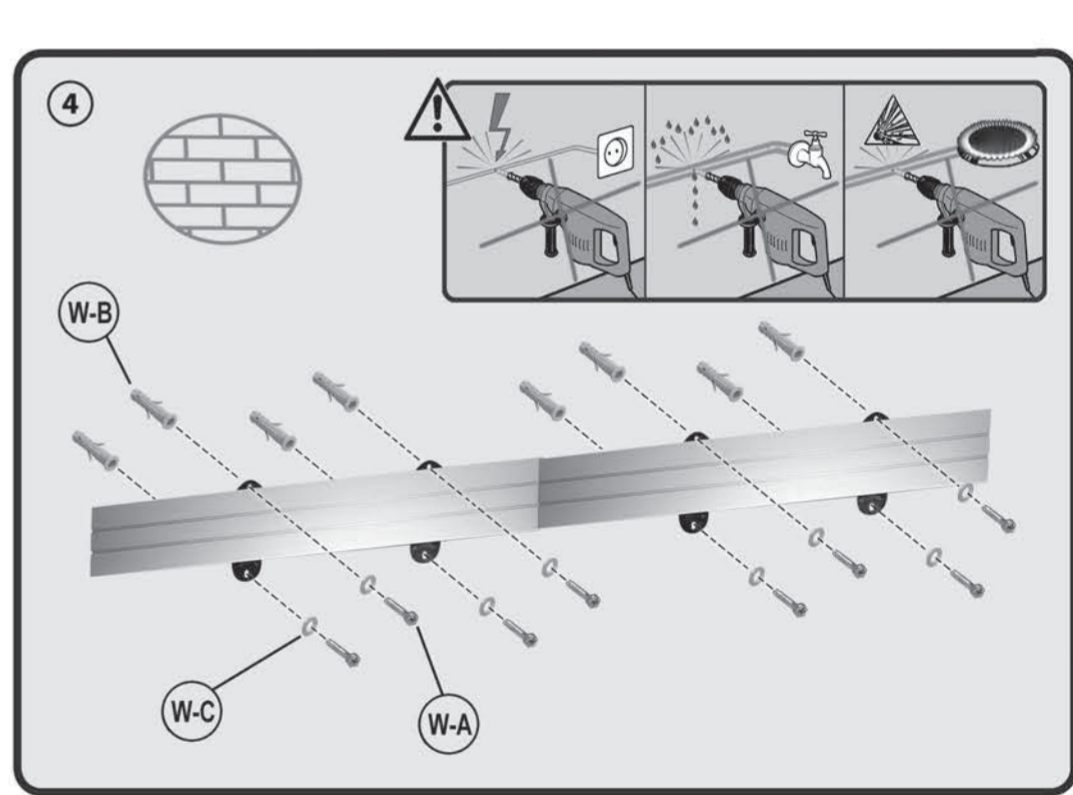
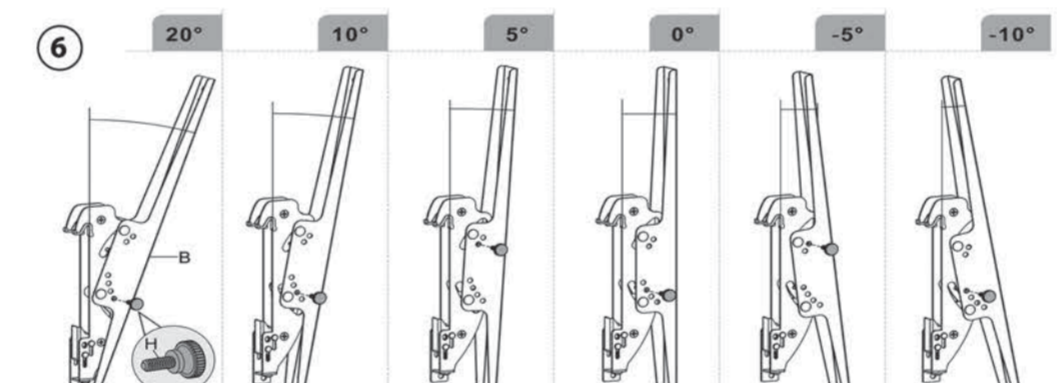


HV 2 L

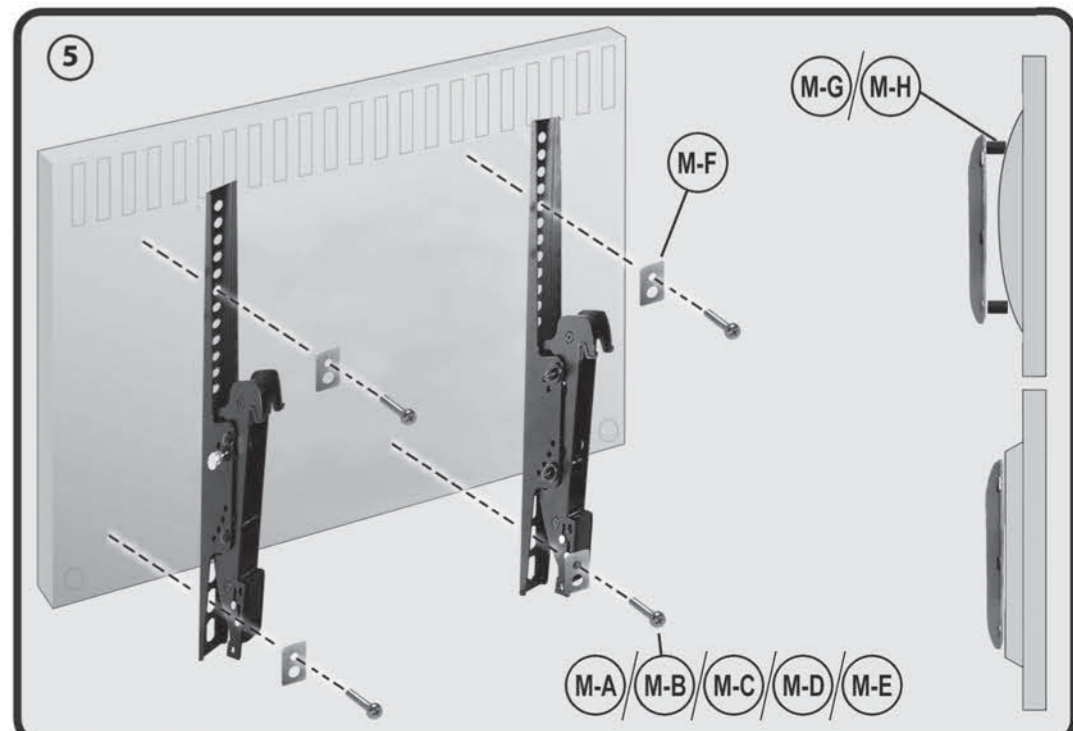
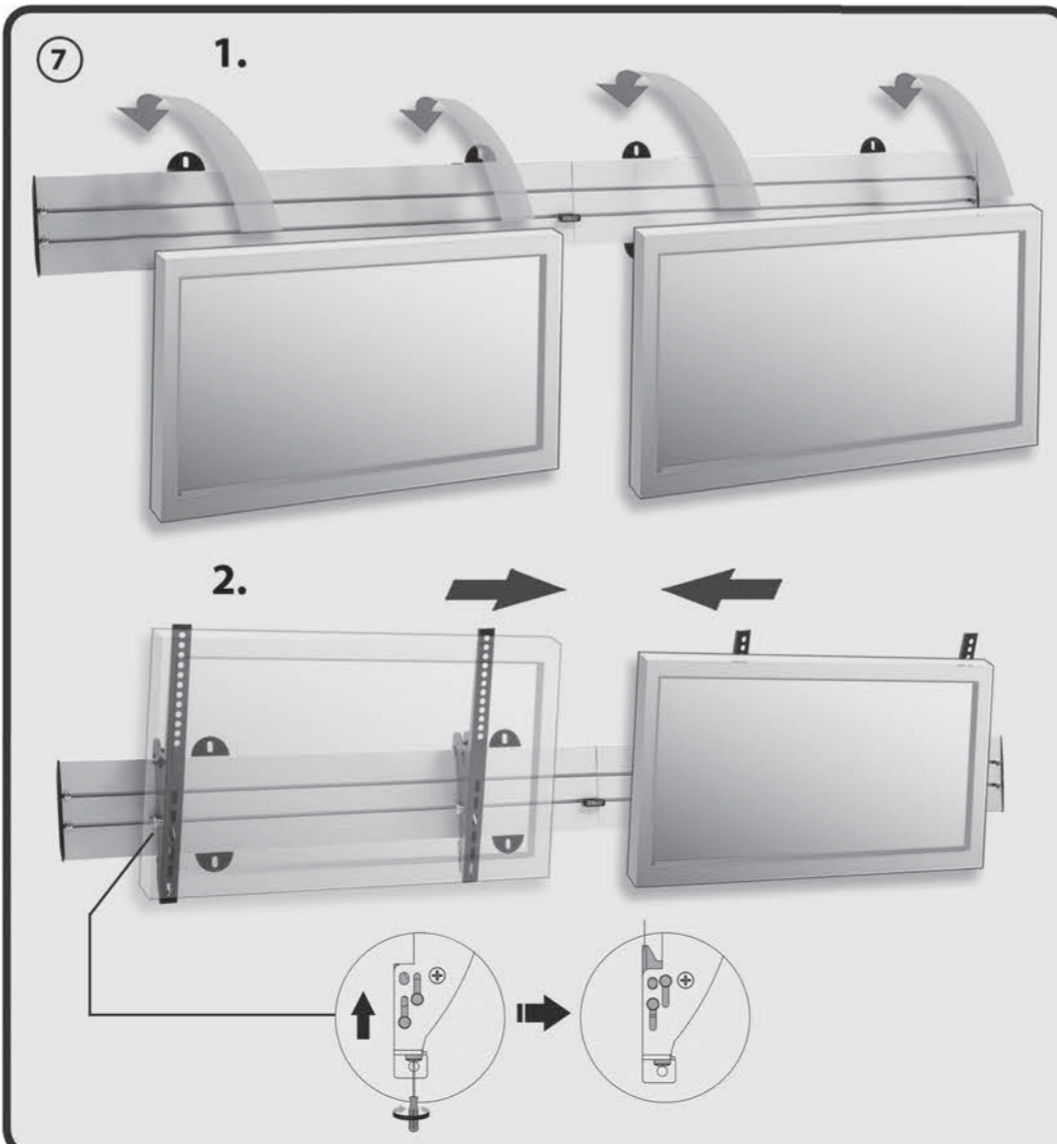
Wandhalter für Videowände
 Brackets for video walls



Montageanleitung
 Assembly instructions
 Montageanweisung
 Assemblage
 Οδηγία οντοποίησης
 Instruccions de montaje
 Instrukcijas
 Návod pro montáž
 Instruções de montagem
 Montaj Rehberi
 Montajın Anlatımı
 Montavimo instrukcija
 Paigaldusjuhise
 Montážas instrukcija
 Istruzioni d'uso



HV 2 L



Wandhalter für 2 LCD TVs für Menu-Board Installation
 Wall bracket for 2 LCD TVs for Menu-Board Installation
 my wall®
 mount accessories

